

# Das Magazin für Funk Elektronik · Computer

■ Urlaub mit Inversionen:  
Gigahertz aus Norwegen

■ Soundblaster selbst  
programmiert

■ Videotext mit dem PC

■ Programmierkurs für  
AVR-RISC-Controller (1)

■ Antennenabgleichgerät

■ NF-Bandfilter mit  
SC-Filter-Schaltkreisen

■ Rauschunterdrückung  
mittels HUSH-Controller

Von 20 auf 6 m und zurück:  
Transverterbausatz  
von Ten-Tec





Herausgeber: Knut Theurich, DG0ZB

Redaktion: Dipl.-Ing. Bernd Petermann, DJ1TO  
 (stellv. Chefredakteur, Amateurfunk, -56)  
 Wolfgang Bedrich, DL1UU (Amateurfunkpraxis, -78)  
 Dr.-Ing. Reinhard Hennig, DD6AE (Elektr./Comp., -57)  
 Hannelore Spielmann (Gestaltung, -55)

**Ständige freie Mitarbeiter:** Jürgen Engelhardt, DL9PHH, Packet-QTC;  
 Rudolf Hein, DK7NP; Gerhard Jäger, DF2RG, DX-Informationen; Dipl.-  
 Ing. František Janda, OK1HH, Ausbreitung; Dipl.-Ing. Peter John,  
 DL7YS, UKW-QTC; Franz Langner, DJ9ZB, DX-Informationen; René  
 Meyer, Computer; Hans-Dieter Naumann, Satellitenfunk; Rosemarie  
 Perner, DL7ULO, Diplome; Dipl.-Ing. Heinz W. Prange, DK8GH,  
 Technik; Thomas M. Rösner, DL8AAM, IOTA-QTC; Dr.-Ing. Klaus  
 Sander, Elektronik; Dr. Ullrich Schneider, DL9WWM, QSL-Telegramm;  
 Dr. Hans Schwarz, DK5JI, Amateurfunk; Frank Sperber, DL6DBN,  
 Sat-QTC; Ing. Claus Stehlik, OE6CLD, OE-QTC; Dipl.-Ing. Rolf Thieme,  
 DL7VEE, DX-QTC; Andreas Wellmann, DL7UAW, SWL-QTC; Peter  
 Zenker, DL2FI, QRP-QTC

**Klubstation:** DF0FA, PR DF0FA @ DB0GR.DEU.EU: DOK „FA“

**Internet:** http://www.funkamateure.de

**Telefon-Mailbox:** (0 30) 44 66 94 49

**e-Mail:** funkamateure@compuserve.com

**Compuserve:** funkamateure

**Redaktionsbüro:** Berliner Straße 69, 13189 Berlin-Pankow  
 Tel.: (0 30) 44 66 94 + App.-Nr. (s. Redaktion)  
 Fax: (0 30) 44 66 94 69

**Postanschrift:** Redaktion FUNKAMATEUR  
 Berliner Straße 69, 13189 Berlin-Pankow

**Verlag:** Theuberger Verlag GmbH  
 Berliner Straße 69, 13189 Berlin-Pankow  
 Tel.: (0 30) 44 66 94 60, Fax: (0 30) 44 66 94 69

**Abo-Verwaltung:** Angela Burkert, Tel.: (0 30) 44 66 94 60

**Anzeigenleitung:** n. n. Telefon: (0 30) 44 66 94 60

**Satz und Repro:** Ralf Hasselhorst, Andreas Reim, Holger Teßmann,  
 Anke Schumann, Sabine Zenker, DL3KWS

**Druck:** Möller Druck und Verlag GmbH, Berlin

**Vertrieb:** ASV Vertriebs GmbH, Hamburg  
 Tel.: (0 40) 34 72 27 12

**Manuskripte:** Für unverlangt eingehende Manuskripte, Zeichnungen, Vor-  
 lagen u. a. schließen wir jede Haftung aus.

Wir bitten vor der Erarbeitung umfangreicher Beiträge um Rücksprache  
 mit der Redaktion – am besten telefonisch. Wenn Sie Ihren Text mit  
 einem IBM-kompatiblen PC, Macintosh oder Amiga erstellen, senden Sie  
 uns bitte neben einem Kontrollausdruck den Text auf einer Diskette  
 (ASCII-Datei sowie als Datei im jeweils verwendeten Textverarbeitungs-  
 system).

**Nachdruck:** Auch auszugsweise nur mit schriftlicher Genehmigung des  
 Verlages und mit genauer Quellenangabe.

**Haftung:** Alle Beiträge, Zeichnungen, Platinen, Schaltungen sind urheber-  
 rechtlich geschützt. Außerdem können Patent- oder andere Schutzrechte  
 vorliegen. Die gewerbliche Herstellung von in der Zeitschrift veröffentlichten  
 Leiterplatten und das gewerbliche Programmieren von EPROMs darf nur  
 durch vom Verlag autorisierte Firmen erfolgen.

Die Redaktion haftet nicht für die Richtigkeit und Funktion der ver-  
 öffentlichten Schaltungen sowie technische Beschreibungen. Bei  
 Herstellen, Veräußern, Erwerben und Betreiben von Funksende- und  
 -empfangseinrichtungen sind die gesetzlichen Bestimmungen zu beachten.  
 Bei Nichtlieferung ohne Verschulden des Verlages oder infolge von Stö-  
 rungen des Arbeitsfriedens bestehen keine Ansprüche gegen den Verlag.

**Erscheinungsweise:** Der FUNKAMATEUR erscheint monatlich, jeweils am  
 letzten Mittwoch des Vormonats.

Preis des Einzelhefts: 5,80 DM

**Jahresabonnement:** 59,40 DM für 12 Ausgaben (monatlich 4,95 DM)  
 Schüler und Studenten gegen Nachweis 49,80 DM. Schüler-Kollektiv-Abon-  
 nements auf Anfrage. Jahresabonnement für das europäische Ausland:  
 59,40 DM, zahlbar nach Rechnungserhalt per EC-Scheck. Gern akzeptieren  
 wir auch Ihre VISA-Karte und Eurocard, wenn Sie uns die Karten-Nr. sowie  
 die Gültigkeitsdauer mitteilen und den Auftrag unterschreiben. Bei Ver-  
 sendung per Luftpost zusätzlich Postkosten. Preisänderungen vorbehalten.

**Abonnement mit Kündigungsmöglichkeit zur jeweils übernächsten Ausgabe**  
 63,60 DM für 12 Ausgaben (monatlich 5,30 DM).

In den Abonnementpreisen sind sämtliche Versandkosten enthalten.  
**Abonnementbestellungen** bitte an den Theuberger Verlag GmbH. Kündi-  
 gung des Jahresabonnements 6 Wochen vor Ende des Bestellzeitraumes  
 schriftlich nur an Theuberger Verlag GmbH.

**Bankverbindung:** Theuberger Verlag GmbH, Konto 13048287, Berliner  
 Sparkasse, BLZ 10050000

**Anzeigen** laufen außerhalb des redaktionellen Teils. Zur Zeit gilt Preisliste  
 Nr. 8 vom 1.1.1996. Für den Inhalt sind allein die Inserenten verantwortlich.

**Private Kleinanzeigen:** Pauschalpreis für Kleinanzeigen bis zu einer  
 maximalen Länge von 10 Zeilen zu je 35 Anschlägen bei Vorkasse  
 (Scheck, Bargeld oder Angabe der Kontodaten zum Bankeinzug) 10 DM.  
 Jede weitere Zeile kostet 2 DM zusätzlich.

**Gewerbliche Anzeigen:** Mediadaten, Preislisten und Terminpläne können  
 beim Verlag angefordert werden.

Vertriebs-Nr. A 1591 · ISSN 0016-2833

Druckauflage: 39.800 Exemplare (Ø 3. Quartal 97 lt. IVW)

Redaktionsschluss: 16. Dezember 1997

Erscheinungstag: 31. Dezember 1997

Die Zeitschrift FUNKAMATEUR  
 wird auf chlorfrei gebleichtem Papier  
 aus 100 % Altpapier gedruckt.

FUNKAMATEUR ist Mitglied  
 der IVW (Bonn).



## Ist der Selbstbau out?

*Wir haben es wieder einmal geschafft. Die Feiertage liegen hinter, ein noch tafrisches Jahr vor uns. Beste Zeit zur Vorausschau, für das Anpacken von Chancen, neuen Taten, innovativen Ideen. Auftrieb auch für das Selbstbau-Hobby. Zumindest hatten wir uns das zu Silvester, 24 Uhr, noch fest vorgenommen.*

*Was ist also los mit unseren Hobbyelektronikern? Basteln sie noch? Oder ist das Feld der Selbstbauprojekte schon hoffnungslos von Industrie und Kommerz besetzt? Vom funkferngesteuerten Garagentoröffner über das Hörgerät mit Internet-Anschluß bis hin zum Nässemelder fürs Katzenklo – es scheint nichts zu geben, was es nicht gibt. High-Tech-Lösungen für alle möglichen Anwendungen sind für'n Appel und'n Ei verfügbar. Selbst zum Tamagotchi gibt es seit kurzem als partysüchtige Weichei-Alternative auch ein Antigotchi.*

*Schaltungsentwicklung im Labor? Nein, „Cyber-Löten“ – alles wird virtuell nur noch im PC simuliert. Multimedia macht's möglich. Ist der Selbstbau also ultimativ out? Oder gibt es sie noch, die Nischenprodukte – individuelle Lösungen, für die kein Massenmarkt existiert, Einsatzgebiete, die aus ganz persönlichen Bedürfnissen heraus wachsen, Ideen, deren praktische Umsetzung einfach nur Spaß macht und Selbstbestätigung bringt?*

*Die technischen Voraussetzungen dafür sind so gut wie nie zuvor. Jeder Bastler kann mit kleinem Geld heute Selbstbau-Projekte realisieren, die vor Jahren noch undenkbar oder nur mit unverhältnismäßig hohem Aufwand machbar waren. Sind mehr als drei Bauteile für die Schaltung erforderlich, setzt man selbstverständlich einen Mikrocontrollerbaustein ein, wäre ja noch schöner. Elektronische Defizite gleicht man durch die Logik der „weichen Ware“ aus.*

*Betrachtet man den einschlägigen Blätterwald, so stehen Bau-  
 projekte mit PICs und µCs derzeit ja hoch im Kurs. Die schlechte  
 Nachricht: Ein Prozessor ohne Software ist zwar zu allem fähig,  
 aber zu nichts zu gebrauchen. Und nicht jeder kann diese Chips  
 auf Anhieb programmieren.*

*Die gute Nachricht: Wir starten in diesem Heft einen Crashkurs  
 zum Umgang mit und zur Programmierung von modernen RISC-  
 Controllern. Ohne Wenn und Aber. Und ohne vorausgesetztes  
 Profi-Wissen. Das ist doch mal was, oder? Und vielleicht entdeckt  
 dann der eine oder die andere wieder den Spaß am kreativen  
 Entwickeln, an der Eigenbau-Umsetzung von pfiffigen Ideen.*

*Behalten Sie Ihre Entwürfe nicht in den Schubladen, lassen Sie  
 uns und alle interessierten FA-Leser daran teilhaben. Gehen wir  
 gemeinsam mit frischem Wind und interessanten Projekten in  
 das neue Jahr. In diesem Sinne wünsche ich uns allen ein  
 erfolgreiches 1998.*

Ihr

*Reinhard Hennig, DD6AE*

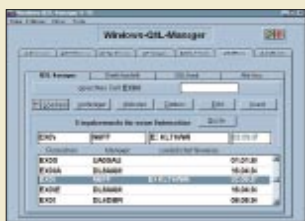
Dr. Reinhard Hennig, DD6AE

## Amateurfunk

23. Zyklus: 1996 bis 2007?	<b>18</b>
Urlaub mit Inversionen: Gigahertz aus Norwegen	<b>19</b>
Stellungnahme des RTA zum AFuV-Diskussionsentwurf	<b>56</b>
Quer durch die Karibik	<b>114</b>

### Für den Praktiker:

Test: Transverter-Bausatz 1208 für 20 m/6 m von Ten-Tec	<b>22</b>
--	-----------



Vorteilhaft ist die Kennzeichnung von Managerangaben durch das Quellendatum. Außerdem lassen sich die Daten editieren und ergänzen.

Windows- QSL-Manager V 7.6	<b>54</b>
-------------------------------	-----------

NF-Bandfilter mit SC-Filter-ICs: Eine neue Variante	<b>67</b>
--	-----------

Faxrollenkern als Spulenwickelkörper	<b>69</b>
--------------------------------------	-----------



Zwei Muster des DDS-Bausteins mit etwas abweichendem Platinenlayout  
Foto: DK3WX

Einfache universelle DDS-Baugruppe (2)	<b>70</b>
---	-----------

Markengenerator für einen großen Frequenzbereich	<b>74</b>
---	-----------

Das S-Meter kann mehr	<b>75</b>
-----------------------	-----------



Die beschriebene HF-Meßbrücke ist das Ergebnis einiger Versuche. Hier eine frühere Variante mit gezeichneter Frequenzskala.  
Foto: DH1NAW

Antennenabgleich – autonom und netzunabhängig	<b>102</b>
---	------------

Ausbreitung Januar 1998	<b>116</b>
-------------------------	------------

## Bauelemente

AD 9850: CMOS-DDS-Baustein für maximal 125 MHz Eingangsfrequenz	<b>59</b>
--	-----------

LM 3886: Leistungsfähiger Audioverstärker mit Stummschaltmöglichkeit	<b>65</b>
---	-----------

## Aktuell

Editorial	<b>3</b>
Postbox	<b>6</b>
Markt	<b>8</b>
Literatur	<b>13</b>
i-Box: Die elektronische Fernsehzeitschrift	<b>14</b>
Willkommen in der FA-Mailbox	<b>44</b>
Bezugsquellenverzeichnis	<b>76</b>
Inserentenverzeichnis	<b>122</b>

## QTCs

Arbeitskreis Amateurfunk & Telekommunikation in der Schule e.V.	<b>106</b>
--	------------

TJFBV e.V.	<b>107</b>
------------	------------

SWL-QTC	<b>107</b>
---------	------------

UKW-QTC	<b>108</b>
---------	------------

Sat-QTC, Packet-QTC	<b>110</b>
---------------------	------------

DX-QTC	<b>112</b>
--------	------------

IOTA-QTC	<b>113</b>
----------	------------

CW-QTC	<b>113</b>
--------	------------

QRP-QTC	<b>115</b>
---------	------------

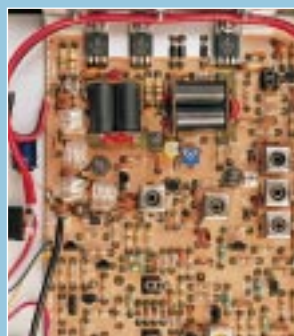
Diplome	<b>117</b>
---------	------------

QSL-Telegramm	<b>118</b>
---------------	------------

Termine Januar 1998, DL-QTC	<b>120</b>
-----------------------------	------------

EU-QTC	<b>121</b>
--------	------------

OE-QTC	<b>122</b>
--------	------------



### Unser Titelbild

Neben Omni VI und Paragon II sowie der Scout-Serie stellt die Fa. Ten-Tec diesen Bausatz für einen Transverter von 20 m auf 6 m her. Er besticht durch seine exakte Schritt-für-Schritt-Aufbauanleitung, die Mißerfolge so gut wie ausschließt (s. Beitrag ab S. 22). Wenn sorgfältig aufgebaut, ist der Transverter zudem praktisch nicht von einem Industrie-gerät zu unterscheiden, wie dieses Bild beweist.  
Foto: FA

## BC-DX



OSL-Karte der  
Voice of Mediterranean, Malta

BC-DX-Informationen **24**

Ausbreitungsvorhersage Januar 1998 **25**

## Computer

Computermarkt **12**



Der Bavarian Contest Club existiert seit 1983 als Zusammenschluß der Bavarian DX Group und der East Bavarian DX Association.

Online-Tips **15**

Ausflug in die Soundblasterwelt **32**

Programmierung einer EEPROM-Zelle im MC68HC11 **34**

## Elektronik



Ein Gebührenimpulszähler hilft Computer- und Modembesitzern, während sie z.B. im Internet surfen, ihre Telefonkosten im Blick zu behalten.

Gebühren-Impuls –  
Telefonkosten  
sicher im Griff **35**

Videotext mit dem PC **36**

Einfacher Batterietester als Zusatz zum DMM **39**



Für die Programmierung der ATMEL-RISC-Controller ist nach wie vor das ATMEL-Kit die erste Wahl und bleibt es (wahrscheinlich) für diesen Preis vorerst auch.

AVR-AT90S1200-  
Programmierskurs (1) **40**

80C32-BASIC-Steuercomputer (2) **46**

Nachtrag zum FM-Stereo-Prüfsender mit PLL **47**

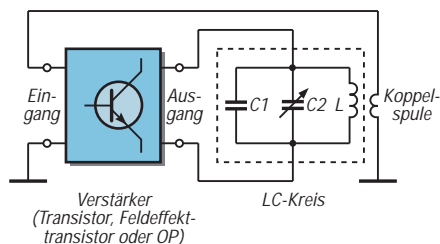
Für HiFi und Funkbetrieb:  
Rauschunterdrückung mit HUSH-Controller **48**

Vervielfacher mit 4046 **53**

## Einsteiger

Frequenzbestimmende Baugruppen  
in der Funktechnik (3)

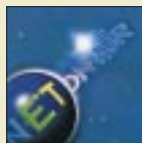
**51**



Zur Dimensionierung einer Oszillatorschaltung kann man sie in die beiden Schaltungsteile „frequenzbestimmendes Netzwerk“ und „Verstärkung“ auftrennen.

## Funk

Digital Music Wave und Skywave 2000: Digitale  
Modulationsverfahren für Kurz- und Mittelwelle **26**



Net-On-Air läuft über Eutelsat und nutzt die Vertikal-austastlücke des Deutsche-Welle-TV.

Daten-Highways via Orbit **30**

## CB-Funk:

Tips und Ratschläge  
für CB-Funker und Neueinsteiger (1) **29**

### In der nächsten Ausgabe:

Als Funkoffizier an Bord  
der „Mariaeck“

Gerade weil heute leistungsfähige und entsprechend komplizierte Technik ohne einen Funkoffizier auskommt, ist ein Blick zurück auf seine Tätigkeit und die von ihm genutzte Technik interessant.



Foto: Conrad H. von Sengbusch



HF-Generator von 0,1 bis 30 MHz

Für allgemeine Abgleicharbeiten im KW-Bereich stellt ein unkompliziert aufzubauender Prüfgenerator ein nützliches Werkzeug dar.

Foto: Kurt Reubold

Transverter 2 m/Kurzwellen

Diese vergleichsweise ungebrauchliche Variante einer Umsetzung zur Erschließung niedrigerer Frequenzbereiche ist so unlogisch nicht: Mancher engagierte C-Genehmigungs-(2-Zeugnis-) Inhaber kann damit seinen Aktionsradius schnell und billig auf eines oder mehrere KW-Bänder erweitern.

Foto: DJ8ES



... und außerdem:

- IOTA-Expedition nach Mandø, EU-125
- Zimmerthermometer mit einstellbarer LED-Skala
- Einfacher Logikanalysator mit dem PC
- Multibandantenne der anderen Art
- Quarzabzweigfilter für den Amateurgebrauch

Die Ausgabe 2/98 erscheint am 28. Januar 1998



Redaktion  
FUNKAMATEUR  
Postfach 73  
10122 Berlin

## OM Kater Leos langes Leben

Liebe FUNKAMATEURE,  
als ein bisheriges Mitglied der  
schweigenden Mehrheit Ihrer  
Leser möchte ich hiermit einen  
Wettbewerb „Hammer des Jah-  
res“ vorschlagen. Vielleicht ent-  
wickelt sich daraus ein Dauer-  
läufer ... oder er tritt nie mehr in  
Erscheinung. Mein Vorschlag  
für die ersten Preisträger: der  
Fotograf und der Redakteur **OM  
Kater Leo** betreffend, erschie-  
nen in FA 2/97, Seite 131, unten  
rechts.

Ob Verstoß gegen EMV-Bestim-  
mungen oder nicht, ob Beuge-  
haft durch die Behörden oder  
nicht ... OM Kater Leo kann nicht  
belangt werden. Jedenfalls in  
seinem ersten Leben. Da Katzen  
ja bekanntlich neun Leben ha-  
ben, muß man die Leben zwei  
bis neun genauer durchleuch-  
ten. Denn: Das erste Konterfei  
von OM Kater Leo erschien be-  
reits in cq DL 2/78, S. 91, eben-  
falls unten rechts, mit der Be-  
merkung „Katerstimmung“.

Daraus folgt: OM Leo dürfte jetzt  
etwa 20 Jahre alt sein (Men-  
schenjahre natürlich!). Gerech-  
net nach Katzenjahren, müßte  
er schon lange Mitglied des  
OOTC (Old-old-Timer-Cat, hi)  
sein. Selbstverständlich ist an-  
zumerken, daß zu jenem Zeit-  
punkt EMV noch ein Fremdwort  
und EMC schon Vergangenheit  
war – und wer wird schon nach  
Gesetzen bestraft, die Jahrzehn-  
te später erlassen werden.  
Dem FUNKAMATEUR und allen  
Funkamateuren (ob lizenziert  
oder SWL) schöne Feiertage und  
ein erfolgreiches Jahr 1998.

K. Elsebusch, DL3EAY, DE2JLS



## Geigerzähler auch heute

*Mit Interesse habe ich den Beitrag im FA 11/97 über „Radioindustrie auf Abwegen“ gelesen. Wie daraus zu entnehmen, hatte die Konstruktion eines „Volks-Geigerzählers“ 1961/62 ihre Basis in Befürchtungen der Bevölkerung hinsichtlich eines dritten Weltkrieges.*

*Die Wahrscheinlichkeit einer radioaktiven Verseuchung ist nach meiner Einschätzung heute nicht geringer. Angesichts der Verwendung radioaktiven Materials in Kernkraftwerken mit zum Teil auch alten Anlagen (Ost-europa), fehlender oder falscher Lagerung radioaktiven Mülls ..., Verwendung radioaktiver Stoffe in Industrie und Medizin ... ist die Konfrontation des Menschen damit durchaus nicht unwahrscheinlich. Gibt es also auch heute noch so etwas wie einen „Volks-Geigerzähler“ zu kaufen?*

**Hermann Mader**

Ich gebe Ihnen recht, wenn Sie schreiben, daß selbst in der heutigen Zeit ein solcher „Volks-Geigerzähler“ von Interesse wäre, z.B. für Pilzsammler, bei denen doch immer noch eine Unsicherheit bleibt, ob die Funde etwa (noch) verstrahlt sind.

Die Elektronik-Anbieter haben das erkannt, und so weise ich auf den 97er Katalog der Fa. Conrad Electronic GmbH hin. Es gibt aber auch Geiger-Müller-Zähler mit allen Schikanen, entsprechend klein und handlich militärische „verlastet“ aus Bundeswehr- und Ex-NVA-Bestand. Da sind zwei Typen im Angebot (Bundeswehr), eine kleinere und eine größere. Anbieter war und ist wohl noch mit Preisen um 180 DM die Fa. Helmut Singer in Aachen. Auch die Fa. Büscher-Flugfunk in Kassel ist mit solchem Surplus-Material gut sortiert.

**Conrad H. v. Sengbusch**

## Murphy's und andere Gesetze

Johnson's 3. Anwendungsregel: Falls eine Ausgabe einer Fachzeitschrift vermißt wird, ist es genau die Ausgabe, die am dringendsten benötigt wird. Erweiterung: Alle Bekannten haben gerade diese Ausgabe entweder verloren, weg-  
geworfen oder finden sie selbst nicht.

## EMI calculator

*Auf meiner Homepage <http://home.t-online.de/home/df9cy.petermann> habe ich eine Java-Anwendung, EMI calculator, installiert, mit der sich die elektrischen Feldstärken im Fernfeld berechnen lassen. Die angenommenen Grenzwerte richten sich nach den derzeit in Deutschland gültigen. Im Nahfeld gelten andere Rechenverfahren, die ich jedoch hier nicht verwendet*



*habe. Das Ganze ist erst einmal eine vorläufige Variante und kann jederzeit noch erweitert werden.*

*Weitere Java-Anwendungen sind einfache Locatorberechnung und EME-Systemberechnung. Der einschlägige Quellcode steht ebenfalls zur allgemeinen Verfügung! Die Homepage behandelt übrigens noch mehr Amateurfunkthemen wie EME, 50-MHz-DX, Astrofotografie und anderes.*

**Christoph Petermann, DF9CY**

## FA-Inhaltsverzeichnisse 1986 bis 1995

Für Leser, die keinen Zugriff auf die FA-Jahresinhaltsverzeichnisse ab 1992 auf den FA-Webseiten haben (HTML; <http://www.funkamateurl.de/>), besteht weiterhin die Möglichkeit, die Jahresinhaltsverzeichnisse 1986 bis 1995, von uns autorisiert, auf einer MS-DOS-3,5"-Diskette zu beziehen. Die Datenbankdatei wurde nun im universellen Format dBase IV komprimiert gespeichert. Die Diskette enthält eine kurze Installationsroutine, mit der die Daten in ein Verzeichnis FUNKAMAT entpackt werden. Der benötigte Platz beträgt etwa 2,6 MB. Zusätzlich sind die Daten noch als ASCII-Datei vorhanden.

Zur Zeit wird dBase IV zu einem äußerst günstigen Preis vertrieben; die Datei läßt sich damit bequem auch in einem 286er PC mit nur 1 MB Arbeitsspeicher lesen und bearbeiten.



Werbung für den Amateurfunk: Die Wochenendbeilage der Erfurter Zeitung „Freies Wort“ vom 15.11.97 enthielt einen informativen dreiseitigen Beitrag, der offenbar nicht ohne Zutun der Ilmenauer Contestcrew entstand. Ein gutes Beispiel für andere OVs.

Die Diskette ist zum Preis von 10 DM einschließlich Versand bei Eberhard Völkel, Pörmitzer Weg 1, 07907 Schleiz, zu beziehen.

Sie enthält aber auch noch ein von Klaus Kessler, DL6XAI, entwickeltes Programm zur Verwaltung der Datei, das Suche- und Editierfunktionen umfaßt. Unsere Erfahrungen lassen dabei allerdings zur effektiven Arbeit einen Pentium-Rechner geraten erscheinen.

**Redaktion FA**

### OMs ohne Macintosh

Leider ist das tolle Platinenprogramm, das DB9AJ in der vorigen FA-Postbox propagierte, nur für Apple-Macintosh-Computer vorrätig.

**Ulrich Steger, Uwe Noack, DF4WM u.a.**

Tut uns leid, aber hier ein Trostpflaster:

Wer keinen Mac hat, kann ein anderes tolles Platinenprogramm bei <http://www.holophase.com> (kostenlos) erhalten.

**Michelsen** (oder danfoss.davids@t-online.de)

### Recycling

Viele Sender reduzieren aus Kostengründen und des Internets wegen ihre Kurzwellenauslandsdienste. Damit werden auch Sender entbehrlich. Die muß man nicht einfach verschrotten. Einzelteile, hier die Induktivitäten des Antennenabstimmgerätes, lassen sich durchaus auch noch einer anderen Verwendung zuführen.



Foto: DJ3RW

### VLF-DX

Dank ausgefeilter (Betriebs-)Technik gelang Andy Talbot, G4JNT, und Peter Martinez, G3PLX, ein neuer Entfernungsrekord im 73-kHz-Band. Am 12.7.97 um 1845 UTC empfing Peter in Cumbria das vollständige Rufzeichen von Andy aus der Nähe von Southampton, was 393 km entspricht.

Möglich wurde der Erfolg durch den Einsatz von DSP-Technik samt von Peter entwickelter Software, die ihm den Empfang bei einer Bandbreite von 0,025 Hz ermöglichte und das Signal auf einem Graustufen-, „waterfall“-PS-Display sichtbar machte.

Andy verwendete als Sendart CW, wobei herkömmliche Software Zeichen mit einer Morse„punkt“-länge von 100 s (!) erzeugte. Es dauerte also einige Zeit, nämlich 1,7 h, bis das Rufzeichen komplett angekommen war. Gegenwärtig laufen entsprechende Versuche mit DAØLF auf 137,1 kHz.

Um den Lizenzbestimmungen zu genügen, und um lokale Zuhörer an dem Unternehmen teilhaben zu lassen, sendete man in jeder Punktperiode zusätzlich das volle Rufzeichen im Tempo 10 WpM.

**Quelle: RSGB**

**Anmerkung der Reaktion:** Demzufolge dürften zukünftige SSB-QSOs nur zwischen ausgebildeten Opernsängern stattfinden, oder können Sie so lange einen Ton halten? Im übrigen sind wir schon alle sehr auf die Contest-QSO-Raten gespannt.

### Da war doch noch was...

Nun aber schnell! Wenn Sie die Beschreibung Ihrer Minikonstruktion für den **FA-Ideenwettbewerb** noch nicht auf den Weg gebracht haben, bleiben Ihnen nur noch ein paar Tage, Stromlaufplan und Leiterplattenlayout Ihres Wochenendprojekts zu Papier zu bringen und (möglichst zusammen mit einem Foto) bis zum **31.12.1997** an die Redaktion FUNKAMATEUR, Berliner Straße 69, 13189 Berlin, abzusenden. Es muß in eine Dose aus Weißblech der Innenmaße 92 mm × 58 mm × 18 mm passen, deren Primärverwendung z.B. die Beherbergung kräftiger Halslutschis gewesen sein könnte. Als Beispiel für solch ein Gerätchen finden Sie auf den Seiten 74/75 den abgespeckten Markengeber von DL7UMO. Thematisch kommt alles in Frage, was zum Profil des FA paßt.

Als Preise stehen OsziFOXe (s. Bild, ein handliches Meßbüntensil für unterwegs, Beschreibung im FA 6/97, S. 652) im Wert von je 199 DM sowie 50-DM-Büchergutscheine zur Verfügung. Darüber hinaus zahlen wir für veröffentlichte Beiträge das übliche Honorar.

Viel Erfolg!

### Eine Schweigeminute

...ist an dieser Stelle angebracht – in Erinnerung an frühere, goldene (Porto-)Zeiten, als im Gegensatz zu heute die Aufgabe eines Briefes mit einer Direkt-QLS noch nicht gleichbedeutend mit einer mittleren Finanztransaktion war, die nunmehr aktive DXer immer öfter in den finanziellen Ruin treibt. Daß diese Erinnerung lebt, beweisen immer wieder Postsendungen aus der großen weiten Welt, wo man sich offenbar um die soziale Situation der Funkamateure mehr sorgt, als um den schnöden Mammon.

Wie Sie jedenfalls bei entsprechenden Fremdsprachenkenntnissen dem Stempel dieses ukrainischen Briefes entnehmen können, herrschen dort in Sachen QSL-Kartenbeförderung „kostenfreie“ Zustände.



... ein Schelm, der Arges dabei denkt! "

### EMV-Abstand anders!

Beim Beitrag über die Situation des Personenschutzes (EMVU) beim Amateurfunk in Deutschland (FA 12/97, S. 1444), betrifft bei der umgestellten Gl. (24) das erste Wurzelzeichen nur den Zähler:

$$r = \frac{\sqrt{P \cdot G_i}}{E_c} \cdot \sqrt{\frac{Z_0}{4 \pi}} \cdot C.$$

### FA-Warnung

... an alle zukünftigen DXpeditionäre mit reichlich Equipment:

„Charles Lindberg war der erste Mensch, der im Alleinflug den Atlantik überquerte – und der letzte, der gleichzeitig mit seinem Gepäck angekommen ist.“  
**Bob Barker**



### Zufrieden

Super Seiten und gute Informationen. Vy 73 de  
**Gerhard Schmid, DH3NAW**



### Werkstatt-Rückenwind

Bei zeitweiligen Ausfällen Ihrer Amateurfunktechnik, und nicht nur der, kann es in bestimmten Fällen nützlich sein, eine Videoaufnahme zu machen (ggf. der Kompatibilität wegen auf Normal-VHS überspielen), um den Fehler, der ja lt. Murphy in der Werkstatt in der Regel nicht wieder auftritt, zu dokumentieren.  
**Dr. Horst Weißleder, DL5YY**



*Lassen Sie die Korken knallen  
– und kommen Sie dabei  
gut ins neue Jahr.  
Redaktion und Verlag  
wünschen allen Lesern  
und Autoren ein glückliches  
und gesundes 1998!*

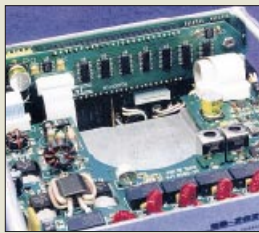


### Der Nebel lichtet sich: Erste Fotos vom SG-2020

Nachdem der Nachfolger des »QRP Plus« nun schon seit Monaten als GIF-Phantom durch das Internet geistert, hat der US-Hersteller SGC Ende November erste Bilder des neuen QRP-Transceivers SG-2020 an die Presse verschickt – ohne jedoch einen Termin für die Auslieferung der ersten Geräte zu nennen.

Bei Frontplattenabmessungen von etwa 15 cm x 6,8 cm mußte die Anzahl der Bedienelemente naturgemäß eher klein bleiben, so daß man gespannt sein darf, wie SGC zum Beispiel die RIT-Einstellung oder das ebenfalls vorhandene Bandpaß-Tuning realisiert.

In Deutschland wird das Gerät von folgenden Firmen in das Programm genommen: TELCOM, VHT-Impex und WiMo. Endgültige DM-Preise stehen noch nicht fest. Ganz Neugierige können sich weitere Informationen aus dem Internet beschaffen: <http://www.sgworld.com>



#### SG-2020

KW-QRP-Transceiver

- Frequenzbereich: 1,8...29,7 MHz (CW/LSB/USB)
- Sendeleistung: 0...20 W PEP
- Antennenanschluß: 50 Ω
- Abstimmschrittweite: 2 Hz
- Betriebsspannung: 13,6 V (Funktion im Bereich 10...18 V garantiert)
- Stromaufnahme: Empfang: typ. 300 mA Senden: 1 A @ 5 W HF 3,2 A @ 20 W HF
- Besonderheiten: 40 Speicher, eingebauter lambdaic Keyer für 5 bis 60 WPM, Garantie: 3 Monate bzw. 3 Jahre gegen Aufpreis
- Bezug in DL: TELCOM, VHT, WiMo (s. Bezugsquellenverzeichnis)



### Preiswert QRV auf 6 m: T-Kits

Mit vertretbarem finanziellen Aufwand auf 50 MHz QRV werden, kann man mit zwei Transverttern der US-Firma Ten-Tec. Der Bausatz 1208 setzt 20-m-Sendesignale bis max. 10 W auf 50...50,350 MHz um und erfaßt damit den für DXer interessanten Frequenzbereich. Die 2-m-Variante, das Modell 1209, ist für die Konvertierung eines Eingangssignals zwischen 144,0 und 146,0 MHz in den Bereich 50,0...52,0 MHz vorgesehen.

Ausschließlich über den FA-Leserservice gibt es ab Februar '98 auch eine Variante, die das 6-m-Band von 10 m aus erreicht.



### DX-160: Portabel-Vertical für die Lowbands

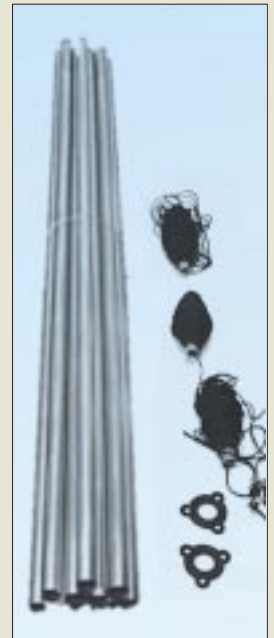
Transportlänge 1,5 m, Gesamtmasse nur 6 kg! Ideal also für DXpeditionen und vor allem zu Orten, wo es keine Palmen zum Aufhängen eines Dipols gibt. Die Antenne DX-160 besteht aus einem superleichten Alu-Steckmast mit 18 m Länge, zwei Spannringen und 180 m Abspannseil.

Die Vertikal eignet sich besonders gut für die Lowbands (160...30 m), läßt sich aber selbstverständlich auch auf anderen Frequenzen anpassen. Daß WiMo dafür auch Antennentuner im Angebot hat, versteht sich von selbst. Und ebenso, daß bei Bedarf Ersatzrohre einzeln geliefert werden.

### PL-Fuß für lose Kabel

Bei den üblichen Antennenfüßen ist das Anschlußkabel meist fest mit dem Fuß verbunden – lästig, wenn z.B. schon ein anderes Kabel fest verlegt ist. Bei WiMo gibt es jetzt einen neuen PL-Einbaufuß für Dachmontage. Der geräteseitige Kabelanschluß erfolgt über eine seitlich angebrachte BNC-Buchse.

WiMo GmbH, Am Gäxwald 14, 76863 Herxheim, Tel. (07276) 91 90 61 Fax 69 78 e-mail [wimo-antennen@t-online.de](mailto:wimo-antennen@t-online.de)



### WinRotor-Software

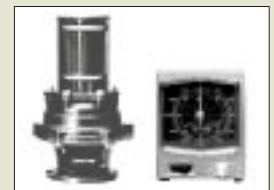
Zur Ausrichtung der Antenne in Richtung der Gegenstation mit Hilfe eines PC's gibt es von Bogerfunk die Software WinRotor mit einem entsprechenden Interface für Azimut- und Elevationsrotoren. Die Bedienungsfläche des Programms ist einfach und übersichtlich gestaltet. Das erforderliche Rotor-Interface läßt sich problemlos per Software anpassen.

Zur Steuerung des Antennenrotors (Emotator-Typen) stehen drei Bedienvarianten zur Verfügung: manuelle Steuerung über Richtungstasten, Satelliten-Tracking mit der Spezialsoftware WinOrbit (Steuerzeiten zwischen 1 und 60 s möglich) oder DX-Tracking beim Gebrauch eines Logbuchprogramms.

#### WinRotor

Windows-Steuersoftware und Interface

- geeignet für die Typen: EMOTATOR Typ 747SRX/1200FXX/1300MSAX/1800FXX/EV800X u.a.
- Preis: 150 DM (in Nur-Azimut-Ausführung 92 DM)
- Bezug und Informationen: Bogerfunk Funkanlagen GmbH Grundesch 15, 88326 Aulendorf Tel. (0 75 25) 451 Fax (0 75 25) 23 82 e-Mail: [bogerfunk@t-online.de](mailto:bogerfunk@t-online.de) <http://www.boger.de>



#### 1208 & 1209

6-m-Transverter-Bausätze

Typ 1208 (20 m / 6 m)

- TX/RX-Frequenzbereich: 14,0...14,35 MHz (allmode)
- Umsetz-Frequenzbereich: 50...50,35 MHz (allmode)
- Ansteuerleistung: 0,25...10 W
- 50-MHz-Sendeleistung: 6 W

Typ 1209 (2 m / 6 m)

- TX/RX-Frequenzbereich: 144...146 MHz (allmode)
- Umsetz-Frequenzbereich: 50...52 MHz (allmode)
- Ansteuerleistung: 0,25...10 W
- 50-MHz-Sendeleistung: 6 W
- Preise: je 229 DM
- Bezug: FA-Leserservice, Berliner Str. 69, 13189 Berlin, Fax (030) 44 66 94 69

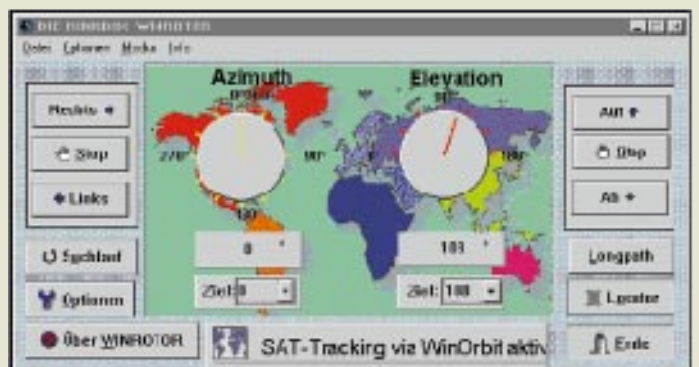








Foto: ICOM (Europe)

### FunCom IC-4008E – das LPD von Icom

Nun auch von *Icom* ein LPD für den anmelde- und gebührenfreien Jedermann-Funk im 70-cm-ISM-Bereich: *FunCom IC-4008E* ist seit kurzem lieferbar und kostet 229 DM, wobei es überdurchschnittliche Features bietet. So zum Beispiel ATS, das Automatic Transponder System. ATS überprüft ohne Zutun des Benutzers, ob der Funkpartner noch erreichbar ist und zeigt den Status im Display an. Darüber hinaus arbeitet diese Funktion auch im Gruppenmodus, so daß die Stabilität der Funkverbindung permanent unter Kontrolle ist. FunCom ist in einem wassergeschützten Gehäuse untergebracht, ein CTCSS-Koder und -Enkoder gehören zur Standardausstattung ebenso wie zwei komfortable Ruffunktionen.

Bezug: Icom-Händler (s. Bezugsquellenverzeichnis). Weitere Informationen: Icom (Europe GmbH, Himmelgeister Straße 100, 40225 Düsseldorf, Telefon: (0211) 34 60 47, Fax: 33 36 39

### Klinkenstecker

**4polig mit  $\varnothing$  3,5 mm**

- Bezug: Andy's Funkladen, Admiralstraße 117, 28215 Bremen  
Tel. (0421) 353060, Fax 372714



### Der 3,5-mm-Klinkenstecker bei Andy auch vierpolig

Man braucht ihn zum Beispiel, wenn man an ein FT-50 ein TNC anschließen möchte: den *Klinkenstecker*, 4polig mit 3,5 mm Durchmesser, den *Andy's Funkladen* für 2,50 DM im Zubehörprogramm führt. Deutlich teurer gibt es den Stecker auch komplett mit etwa 70 cm langem Kabel, dessen zweites Ende beliebig beschaltet werden kann. Außerdem bietet das Bremer Fachgeschäft für 15 DM 6polige Mini-DIN-Stecker mit Kabel an.

### Neues 30-A-Schaltnetzteil

Bei *WiMo* gibt es jetzt ein neues Schaltnetzteil *SS 301X* für 13,8 V und 30 A Dauerstrom. Das kompakte Gerät (180 mm  $\times$  86 mm  $\times$  220 mm) verfügt über ein Amperemeter zur Anzeige des Ausgangsstroms und bringt nur 2,3 kg auf die Waage. Die Strombegrenzung ist fest auf 32 A Spitzenstrom eingestellt. Andere Modelle mit zwischen 5 und 15 V einstellbarer Ausgangsspannung und bis zu 60 A Ausgangsstrom sind ebenfalls erhältlich.



### SS 301X

**13,8 V/30 A-Schaltnetzteil**

- Ausgangsspannung: 13,8 V
- Ausgangsdauerstrom: 30 A
- Abmaße: 180 mm  $\times$  86 mm  $\times$  220 mm
- Masse: 2,3 kg
- Bezug und Informationen: WiMo Antennen und Elektronik GmbH, Am Gaxwald 14, 76863 Herxheim, Tel. (0 72 76) 91 90 61, Fax 69 78, e-mail: wimo-antennen@t-online

### Low-cost-LPD von Maxon

Auch *SSB Electronic* hat das Handelsprogramm mit einigen Typen von anmelde- und gebührenfreien Funkgeräten ergänzt.

Das Low Power Device *SR-114* für den ISM-Frequenzbereich um 433 MHz zeichnet sich durch ein robustes Gehäuse aus. Die Anzahl der Bedienelemente ist von den Konstrukteuren auf ein Minimum reduziert worden, was sich günstig auf den Preis auswirkt. Die Kanalschaltung erfolgt mit internen Dip-Schaltern, die Sendeleistung beträgt LPD-gerecht 10 mW. Das SR 114 ist ab Januar lieferbar und kostet 169 DM.

SSB Electronic liefert unter der Typenbezeichnung SR-214 ein 70-cm-LPD, das mit 69 Kanälen und weiteren Features dem inzwischen üblichen LPD-Standard entspricht.



### SR-114

**Low-Coast-LPD**

- Frequenzbereich: 70-cm-ISM
- Anzahl der Kanäle: 32
- Kanalschaltung: interner Dip-Schalter
- Sendeleistung: 10 mW
- Bezug und Informationen: SSB Electronic GmbH, Handwerkerstr. 19, 58638 Iserlohn, Tel.: (0 23 71) 95 90 0, Fax: -95 90-20, Internet: //www.ssb.de

### Verstärker-Mikros im Test

Wenn der anspruchsvolle CB-Funker auf die Suche nach einem neuen Verstärkermikrofon geht, dann sind für ihn nicht nur ergonomisches Design und gute Bedienbarkeit Auswahlkriterien, sondern in erster Linie eine gute und kräftige Modulation. Bisher konnte sich der Funker jedoch immer erst nach dem Kauf des Mikrofons eine eigene Meinung über das Klangbild des Mikrofons machen. Um dem Abhilfe zu leisten, hat die Firma *ALAN Electronics* sich mal wieder etwas einfallen lassen. „Bei uns kaufen Sie nicht die Katze im Sack.“ So lautet der Slogan der neuen Anzeigenkampagne des Funkspezialisten in Dreieich.

Ab sofort kann sich der CB-Funker im Fachhandel selbst von der Qualität der ALAN-Verstärker-Mikrofone überzeugen. Hierzu wurde ein optisch ansprechender Mikrofontester mit integriertem Verstärker und Lautsprecher konzipiert, an dem die beliebtesten ALAN-Mikrofone angebracht sind. Bestückt wurde der Tester mit dem Standmikrofon ALAN + PLUS 4, der Master Mike Serie MV 50 MM 51, MM 57, MM 59 sowie dem Mikrofon ALAN F 24.



### Mikrofontester

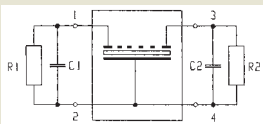
**für Verstärkermikrofone**

- Mikrofon-Testboard für den CB-Funk-Fachhandel
- testbare Mikrofone: 6 Typen
- weitere Informationen: ALAN Electronics GmbH, Daimlerstraße 1 k, 63303 Dreieich  
Ansprechpartnerin: Frau Kirsten Kunter  
Tel.: (0 61 03) 94 81-22  
e-Mail: kiku@alan-germany.com

### 10XF02

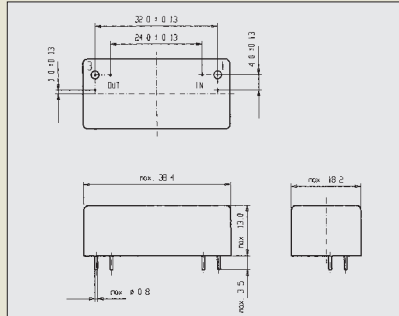
#### CW-Quarzfiter

- Mittenfrequenz: 10,7 MHz
- 6-dB-Bandbreite: 170...217 Hz
- 20-dB-Bandbreite:  $\leq 440$  Hz
- Einfügedämpfung:  $\leq 12$  dB
- Gruppenlaufzeit:  $\leq 1$  ms
- Sperrdämpfung:  $\geq 60$  dB
- Abschluß: 50  $\Omega$ /0 pF
- Intercept point (IP<sub>2</sub>)  $\geq +25$  dBm
- Frequenz 1:  $f_0 + 5$  kHz
- Frequenz 2:  $f_0 - 5$  kHz
- Eingangspegel: 0 dBm
- IM:  $< 50$  dB
- Preis: 169 DM
- Bezug: FA-Leserservice  
Berliner Straße 69  
13189 Berlin  
Fax: (030) 44 66 94 69
- weitere Informationen: siehe: [www.funkamateurl.de](http://www.funkamateurl.de)



### 200-Hz-CW-Quarzfiter

Speziell für Selbstbauprojekte mit einer Zwischenfrequenz von 10,7 MHz gibt es beim *FA-Leserservice* nun auch ein 4poliges Quarzfiter mit einer 6-dB-Bandbreite von typ. 200 Hz ( $\pm 17/30$  Hz). Die Sperrdämpfung ist größer 60 dB, die Einfügedämpfung bleibt unter 12 dB. Es wird rein ohmisch mit 50  $\Omega$  abgeschlossen.



### Wieder als »rfe«

Die im *Verlag Technik* erscheinende Fachzeitschrift *Radio Fernsehen Elektronik*, das offizielle Mitteilungsblatt der Bundesfachgruppe Radio- und Fernsehtechnik im ZVEH, gibt es ab Ausgabe 1-2/98 wieder als »rfe« – mit neuem Layout, mehr Farbe und zusätzlichem Lesernutzen. rfe informiert über die Branche, Technik und Märkte sowie berufliche Bildung. Weitere Infos, Probehefte und Abonnements bei: *Verlag Technik GmbH*, 10400 Berlin oder Tel. (030) 42151 401

### Neuer Katalog

Dipl.-Ing. Chr. Käferlein hat sein Lieferprogramm und umfangreiche Ausarbeitungen über abstimmbare Magnetantennen in einem 74seitigen DIN A4-großen *AMA-Katalog* zusammengefaßt. Der auch in theoretischer Hinsicht sehr informative Katalog kann gegen Einsendung von insgesamt 11 DM (davon 3 DM für das Porto) als V-Scheck oder in Briefmarken angefordert werden bei: *Dipl.-Ing. Christian Käferlein*, Weinbergstraße 5, 64285 Darmstadt.

### Amateurfunkhändler im WWW

Ins Netz gegangen ist die Firma *Lührmann Elektronik*, deren tagesaktuelle Sonderangebote man jetzt per Mausclick auf den heimischen PC-Monitor holen kann. Außerdem gibt es detaillierte Gerätebeschreibungen, Links zu den Websites aller bekannten Funkhersteller und die Möglichkeit, online zu bestellen. <http://home.t-online.de/home/luehrmann>.

Für Freunde gedruckter Informationen gibt es neben dem Katalog einen mehrmals jährlich erscheinenden Sonderdruck »Funkzene«, dessen jüngste 12seitige Ausgabe 6/97 ausschließlich über das umfangreiche Angebot an CB-Funktechnik informiert. *Lührmann Elektronik*, Hückeswagener Straße 111, 51606 Gummersbach, Tel. (02261) 2 10 01, Fax 6 11 74 & 6 42 82

Im Internet zu erreichen ist auch die Firma *KDK-Satcom*, die u.a. preiswerte (Amateur-)Funkprodukte auf der Basis von PICs anbietet. <http://www.kdk-satcom.de>

Mit einer Homepage ist auch *Bogerfunk* im World-Wide-Web. <http://www.boger.de>

Seit 15. Dezember hat auch *VHT-Impex* eine Homepage im Internet, auch der künftig über aktuelle Angebote informiert werden soll. <http://www.vht-impex.de>

Die Seiten der Rubrik „Markt“ entstehen durch Auswertung und redaktionelle Bearbeitung von Presseinformationen der Hersteller und Importeure. Soweit nicht anders vermerkt ist, wurden diese von der Redaktion nicht nachgeprüft.



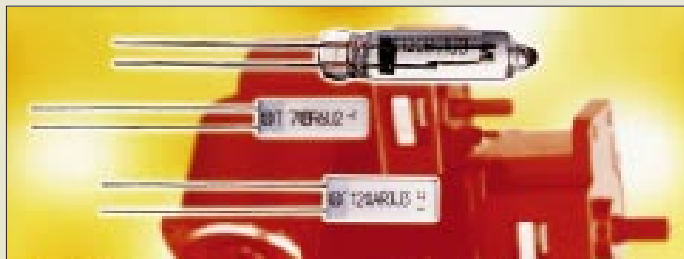
### Temperaturwächter

#### Bi-Metall-Schalter

- **Glasgehäuse T...HxxUx:** Öffnungstemperatur 110...150 °C, max. Nennstrom: 9,5 A@220V
- **Kunstharzgehäuse T...R1U1N:** Öffnungstemperatur 70...140 °C, max. Nennstrom: 3,5 A@220V
- weitere Ausführungen: kompakte (Strip Wire) und superkompakt (Strip Wire oder Plättchen)
- Anwendung: Transformatoren, elektronische Geräte, Batteriepacks, Leistungsstufen
- Information: *Panasonic Deutschland GmbH*, Winsberggring 15, 22525 Hamburg, Tel. (040) 85 49-0

### Kleine Temperaturwächter

Um elektrische Geräte vor Überhitzung und zu hohem Stromfluß zuverlässig schützen zu können, stellt *Panasonic* eine Serie neuer *Temperaturwächter* vor. Sie arbeiten mit einem Bi-Metall-Schalter und sind in Glas- oder Kunstharzgehäusen untergebracht. Zusätzliche Sicherheit bietet die von Panasonic entwickelte Fail-Safe-Technologie. Alle Typen zeichnen sich durch eine kompakte Bauform und kurze Ansprechzeiten aus, die sie auch für Hobbyanwendungen zu einem idealen Bauelement machen.



### Für Sie notiert

#### Neue PAs aus Italien

Aus Italien kommen zwei neue KW-Endstufen, die vermutlich auch bald einen Vertriebsweg nach DL finden werden. Das Flaggschiff HF-2400 bringt 1500 W HF auf allen Bändern (incl. WARC), die kleinere HF-1200 schafft mit einer Röhre 4CX800A immer noch 750 W HF-Dauerstrich.

#### Auslieferrekord

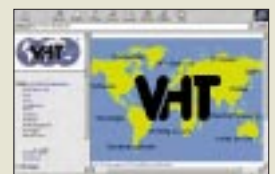
Über eine halbe Million QSL-Karten mit dem Qualitätssiegel »FUNK-AMATEUR« lieferten wir im letzten Monat des vergangenen Jahres aus, was eine neue Bestmarke darstellt.

#### Callbook nur noch als CD-ROM

Der Callbook-Verlag hat entschieden, das jahrzehntelange Standardwerk nur noch in der elektronischen Form auf CD-ROM herauszubringen, wobei es jährlich zwei Aktualisierungen geben wird.

#### HAMRADIO '98 mit HAMtronic

Mit einer Parallelmesse, der HAMtronic, versucht die Messe Friedrichshafen GmbH die diesjährige HAM RADIO aufzuwerten. Ob die terminliche Vorverlegung (jetzt von Donnerstag bis Samstag) auch mehr Besucher anlocken kann, wird sich im Sommer zeigen.





## Opel

### Opel Corsa Fin Fin

- Informationen:  
Tel. (0 18 05) 115 115

## HYUNDAI

### Notebook 166 MMX

Prozessor: Pentium-166 MMX  
Arbeitsspeicher: 16 MB EDO  
Festplatte: 1,4 GB  
Display: 21,1 Zoll, DSTN, Farbe  
CD-Laufwerk: 20fach  
Soundkarte: SoundBlaster-Pro-kompatibel, 16 Bit  
Lautsprecher: eingebaut, Stereo  
PC-Card: 1x Typ II, 1x Typ III (PCMCIA)

Gewicht: 3,4 kg

Preis: 3599 DM

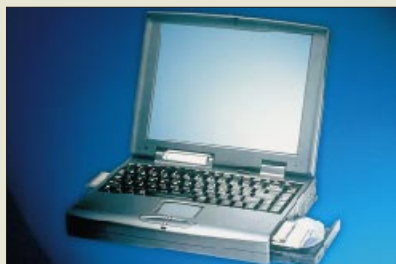
- Informationen:  
Tel. (0 71 51) 980-200  
Fax (0 71 51) 980-101

## Spiel goes Auto

Zum ersten Mal lieferte eine Software das Motiv für ein Sondermodell eines Automobils. Der Opel Corsa Fin Fin ist mit Elementen der spielerischen Computersimulation Fin Fin geschmückt. Das Modell ist ab 22 300 DM zu haben – ein Exemplar der PC-Software inklusive. Mehr dazu vom freundlichen Opel-Händler.

## Notebook

Das Notebook 166 MMX von Hyundai mit Pentium-166-MMX-Prozessor verfügt über eine 1,4 GB große Festplatte sowie 16 MB Arbeitsspeicher.



Als Bildschirm dient ein DSTN-Farbdisplay. In den Schacht des Diskettenlaufwerks kann ein zusätzlicher Akku gesteckt werden, der die Betriebsdauer auf vier Stunden erhöht. Zur Kommunikation mit anderen Geräten stehen PC-Card-Steckplätze (Typ II und III) zur Verfügung. Im Lieferumfang sind Windows 95, Lotus SmartSuite, Netzteil, Tasche sowie 12 Monate Garantie. Das Gerät kostet 3600 DM und ist in Comtech-Filialen zu haben.

## Flachbettscanner

Der neue EPSON-Scanner GT-5500 liest Vorlagen mit einer Farbtiefe von 30 Bit ein, was 1,08 Milliarden Farben oder 1024 Graustufen ermöglicht. Das Gerät arbeitet mit einer Auflösung von 400 x 800 dpi (interpoliert bis 3200 dpi), wobei die Größe zwischen 50 und 200 % variiert werden kann. Der A4-Flachbett-Scanner benötigt ein SCSI-Interface (nicht im Lieferumfang). Treiber für Win 3.1, Win 95, NT und Mac gibt's dazu.

## Mini-Kamera

Die Viewmate PC-Camera hat die Größe einer Streichholzschachtel, wird an die parallele Schnittstelle angeschlossen und nimmt Einzelbilder mit 640 x 480 dpi oder 15 Videoframes je Sekunde mit 160 x 120 dpi auf. Das Gehäuse besitzt eine fokussierbare Weitwinkeloptik (4,3 mm) und verschiedene Halterungen, um es an PC oder Note-

book zu befestigen. Im Lieferumfang ist ein Programm zur Unterstützung von Videokonferenzen, eines zum Aufnehmen und Versenden von Video-E-Mails, eines zum Kreieren von Bildschirmschonern und eines zum Bearbeiten von Videobildern. Besonders interessant ist die Software Gotcha. Mit ihrer Hilfe kann die Kamera als Überwacher verwendet werden, die verdächtige Bewegungen aufzeichnet und im Bedarfsfall per Modem an einen anderen PC versendet. Das Gerät bezieht seine Energie vom PC und benötigt kein eigenes Netzteil. Das Paket kostet 349 DM und kann im Fachhandel bezogen werden.

## Wörterbuch-Computer

Bookman, ein Sprachcomputer von Franklin, weiß 300 000 spanische oder 400 000 italienische Wörter, die auf einem vierzeiligen Display angezeigt werden. Bei falsch geschriebenen Vokabeln offeriert das Gerät Vorschläge. Der Bookman kennt Redewendungen und gibt rudimentäre Grammatiktipps. Das kleine Gerät ist für 189 DM in den Ausführungen Deutsch/Spanisch und Deutsch/Italienisch zu haben. Für die jeweils andere Sprache ist eine einschiebbare ROM-Karte für 79 DM erhältlich. (Natürlich kann man eine ROM-Karte für die gleiche Sprache einschieben, doch das macht nicht soviel Sinn. :-)



## Schnelles Modem

Das Highscreen Bahn-Boostar 56K future hat nicht nur einen langen Namen, sondern kommt auch mit langen Byteketten zurecht – mit bis zu 56 kbit/s (K56flex) sind Downloads möglich; ansonsten arbeitet das Modem mit 33 kbit/s. Das von ELSA entwickelte Gerät besitzt einen austauschbaren Flash-ROM.



## Augur Ind. Ltd.

### ViewMate PC-Camera

Maße: 4 x 3 x 1 cm  
Bild-Auflösung: 640 x 480 dpi  
Video-Auflösung: 160 x 120 dpi (15 fps)  
umfangreiches Softwarepaket  
Preis: 349 DM

- Informationen:  
Tel. (089) 30 77 97 61  
Fax (089) 30 77 97 62

## 200-MB-Diskette

Sony und Fuji haben eine 3,5"-Diskette entwickelt, die 200 MB speichern kann. Die dafür verwendete Technik erinnert eher an Festplatten; der Kopf setzt nicht direkt auf dem Medium auf („fliegender Kopf“). Die HiFD dreht sich 3600mal je Sekunde und weist eine Übertragungsrate von 3,6 MB/s auf. Im Vergleich – eine Diskette schafft 0,06 MB. HiFD-Laufwerke können herkömmliche 3,5"-Floppys lesen und beschreiben; es wird dabei zwischen einem schmaleren und einem breiteren Kopf gewechselt. Das System soll im Frühjahr eingeführt werden.

## Franklin

### Bookman

Preis: 189 DM

- Informationen:  
FRANKLIN Electronic Publishers  
Lohstraße 22b  
85445 Schwaig

## Zip-Klone

Das französische Unternehmen Nomai bietet Medien an, die zur Zip-Disk von Iomega kompatibel, aber preiswerter sind. Die XHD kostet 9,90 \$ im Zehnerpack und 11,90 \$ einzeln.

## Nomai

### XHD

Kapazität: 100 MB  
Preis: 11,90 \$

- Informationen:  
www.nomai.fr

## Vobis

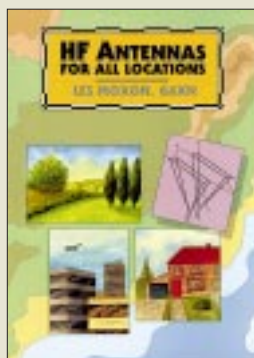
### Highscreen Bahn-Boostar

Geschwindigkeit: bis zu 56 kbit/s  
Garantie: 24 Monate  
Preis: 249 DM

- Informationen:  
Tel. (02405) 444-4500  
Fax (02405) 444-4505  
www.vobis.de

## CeBIT '98

Die CeBIT '98 findet vom 19. bis 25. März 1998 in Hannover statt. Es werden insgesamt 7205 Aussteller erwartet. Die Tageskarte kostet im Vorverkauf 45 DM, die Dauerkarte 100 DM.



**Moxon, L., G6XN:  
HF-Antennas  
for all Locations**

Das Rufzeichen sagt es bereits aus: Der Autor ist ein echter Oldtimer mit langjähriger Erfahrung, und es handelt sich um ein englischsprachiges Buch, das komplexe Sachverhalte durch Beschränkung auf das Wesentliche verständlich macht.

Obwohl der Titel vielleicht vermuten läßt, daß es hier vordergründig um Konstruktionen für den „antennengeschädigten“ Funkamateur geht, handelt es sich um ein sehr breit angelegtes Werk, das sich beginnend mit theoretischen Grundlagen, der Wellenausbreitung und damit verbunden, optimalen Erhebungswinkeln der vertikalen Richtcharakteristik, über Speisungsarten und -leitungen inklusive Anwendung des Smith-Diagramms, Einfluß der Antennenumgebung vom Geländeprofil über Bodenleitfähigkeit bis zum Einfluß von Gebäuden, Anpassung von und Messungen an Antennen bis zu einem besonderen Kapitel über Tips zum Aufbau erstreckt.

Selbstverständlich kommen dabei auch die verschiedensten Antennengebilde nicht zu kurz, horizontal und vertikal polarisierte, Drahtantennen, Beams und selbstverständlich auch welche mit wenig Platzbedarf und solche, die man nicht gleich sieht. Dem hiesigen Leser kommt entgegen, daß neben den Zollmaßen auch metrische angegeben sind.

**RSGB,  
Potters Bar 1995,  
322 Seiten, 14,69 £  
ISBN 1-872309-15-1**



**Günther, H.:  
Bau einer Funkstation**

Eine Funkstation, Sender wie Empfänger ganz ohne aktive Bauelemente und die wenigen Bauelemente auch noch selbst „aus dem Vollen geschmiedet“, so sehen die Lösungen in diesem Reprint von 1921, lange vor der Einführung des Rundfunks in Deutschland, aus.

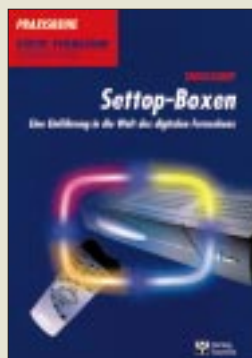
Zwar sendeten die großen Funkstellen auf Langwelle inzwischen mit sogenannten Maschinensendern, die ungedämpfte HF-Schwingungen erzeugten, und es gab auch schon die ersten Röhrensender, aber die Technik, mit der der Amateur 1921 seine drahtlose Übertragung bewerkstelligte, durfte sich noch ganz wortgetreu Funken nennen.

Vom diffizil konstruierten Funkeninduktor über spannungsfeste Kondensatoren; Morsetaste und nicht zuletzt den legendären mit Silber- und Nickelstaub gefüllten Kohärer (Fritter) wurde alles, tatsächlich von elementaren Materialien ausgehend, selbst gebaut und auf Bretter geschraubt.

Nicht zu finden waren merkwürdigerweise irgendwelche Hinweise zu gesetzlichen Bestimmungen, denn die Deutsche Reichspost war wohl auch in der Frühzeit schon recht restriktiv.

Ergo ein sehr interessanter Ausflug in die Funkbastelwelt von vor einem dreiviertel Jahrhundert, alles auch hübsch zeitgemäß in der originalen Frakturschrift wiedergegeben.

**Wilhelm Herbst Verlag  
Köln (Reprint von 1921)  
64 Seiten, 20,00 DM  
ISBN 3-923 925-39-5**



**Engelkamp, H.:  
Settop-Boxen**

Digitalfernsehen – bei der internationalen Funkausstellung ein weiteres Mal als Medium der Zukunft gepriesen – versucht in Deutschland weiter aus seinem Schattendasein hervorzutreten. Neue Programmangebote tun ein übriges.

Aber noch stehen auch die teuren sogenannten Settop-Boxen der Verbreitung entgegen. Solch ein Gerät vereint Merkmale eines Empfängers mit denen eines Rechners und eines Signaldekoders und läßt sich im Grunde über seinen primären Zweck als Digital-TV-Dekoder hinaus als digitales Heimterminal verwenden.

Im Buch werden die weiterhin nur ganz allgemein bekannten Funktionen einer Settop-Box genauer unter die Lupe genommen und darüber hinaus, getreu dem Untertitel „Eine Einführung in die Welt des digitalen Fernsehens“, auch die Übertragungstechnik des Digitalfernsehens inklusive Kompressionsverfahren und Datenreduktion erläutert.

Weitere Kapitel beschäftigen sich mit der einer Settop-Box zugrunde liegenden Hardware, der für den Betrieb notwendigen Software und den Bedienungskonzepten.

Ein umfangreiches Glossar, ein Stichwortverzeichnis sowie zwei Anhänge zur DVB-Standardfamilie und digitaltauglichen Satellitenempfangsanlagen runden das Buch ab.

**Verlag Technik GmbH,  
Berlin 1997,  
112 Seiten, 39,80 DM  
ISBN 3-341-01193-5**



**Bergmann, K., Siebel, W.:  
Sender & Frequenzen 1998**

Die neue Ausgabe des Jahrbuchs für den weltweiten Rundfunkempfang fällt zunächst durch ihre veränderte Titelgestaltung auf. Aber auch im Innern wurde das Layout geändert. Zum Stamminhalt gehören als umfangreichster Teil die Informationen zu Rundfunksendern aus annähernd 200 alphabetisch geordneten Ländern. Besonders aufgeführt werden die Sendungen in Deutsch, Englisch und Französisch. Durch ein Signet hervorgehobene Tips geben Auskunft über die besten Empfangsmöglichkeiten. Eine weitere Unterteilung betrifft Auslands- und Inlandsdienste sowie die sich immer weiter ausbreitenden Relaisendungen.

Es folgen ein Kartenteil (neu), gesonderte nach Tageszeit geordnete Hörfahrpläne für Sendungen, die für Europa bestimmt und in Deutsch, Englisch, Französisch, Spanisch, Esperanto bzw. Latein ausgestrahlt werden, ein Kapitel über Untergrundsender samt einer wiederum nach Zeit geordneten Liste solcher Sender und schließlich jeweils nach Frequenzen geordnete Listen von Rundfunksendern auf Lang-, Mittel- und Kurzwelle.

Abgerundet wird das Buch durch etliche Kurzbeiträge von Einstiegstips über SINPO-Kode bis zu Ausbreitungsphänomenen. Im Verkaufspreis inbegriffen ist wiederum die Lieferung von drei aktuellen Nachträgen.

**Siebel Verlag GmbH,  
Meckenheim 1997,  
480 Seiten, 44,80 DM  
ISBN 3-922221-98-X**



**Levine, J. R., Baroudi, C.,  
Levine Young, M.,  
Reinhold, A.: Internet  
e-Mail für Dummies**

30 Millionen Dummie-Bücher wurden (weltweit) gedruckt, ist auf dem Buchtitel zu lesen, so daß wohl jeder Computerinteressierte schon von dieser Serie gehört haben wird. Dummie = Narr, aber hier ist wohl eher narrensicher gemeint: Man findet auf jeden Fall eine Lösung seines Problems.

Deshalb entstand anscheinend zu einem eigentlich simpel anmutenden Vorgang ein 400seitiges Buch, denn es gibt ja nicht nur diverse e-Mail-Programme, Kodierungssysteme, Dienstanbieter, Betriebssysteme usw., sondern auch noch allerlei Neben- und Komforthfunktionen, und wer über seinen näheren Bekanntenkreis hinaus per e-Mail verkehren will, sollte sich auch in den Gepflogenheiten und im Fachjargon auskennen.

Die Vermittlung all dieses Wissens geht das Buch in einem partiell lockeren Ton an. Daß es sich um die Übersetzung eines amerikanischen Originals handelt, erkennt man wohl noch am ehesten daran. Die deutsche Ausgabe orientiert sich ansonsten an deutschen Verhältnissen, so daß es keine Kompatibilitätsprobleme gibt.

Ein ausführliches Stichwortverzeichnis hilft beim schnellen Auffinden der gerade gewünschten Informationen.

**International Thomson  
Publications  
Bonn, Albany u.a., 1997,  
396 S. plus CD-ROM,  
49,80 DM,  
ISBN 3-8266-2705-9**

# i-Box: Die elektronische Fernsehzeitschrift

STEFAN KUROWSKI – CIS 102354,2251

*Wer kennt das nicht – man zapft abends durch die Kanäle und erwischt wie gewohnt gerade noch die letzten drei Minuten seiner Lieblingssendung. Abhilfe schaffen könnte da eine elektronische Fernsehzeitschrift. Dank der abgespeicherten Wünsche weist sie selbständig und vor allem rechtzeitig auf die entsprechenden Sendungen hin. Eine Zeitschrift dieser Art fand in Form der i-Box den Weg in die Redaktion.*

Die i-Box wird je nach der vorhandenen Fernsehausstattung mittels Scart-Kabel zwischen SAT-Receiver oder Videorecorder und Fernseher geschaltet. Aktuelle Programminformationen erhält sie per RDS über die bundesweit empfangbaren Sender Deutschlandradio und Deutschlandfunk sowie regional über Antenne Bayern und RPR 1. Zu diesem Quartett wird demnächst noch Antenne 1 Stuttgart hinzukommen. Gesteuert wird das Gerät über eine eigene Fernbedienung. Die Menüs werden auf dem Fernseher eingeblendet. Zusätzlich zur Programmzeitschrift bietet die i-Box einen Top-Videotextdecoder. Die Videotextinformationen lassen sich über ein serielles Kabel in den PC übertragen. Dazu muß allerdings ein zusätzliches Programm erworben werden.

## ■ Leistungen

Ein wichtiger Bestandteil der i-Box ist die Auswahl bestimmter Sendungen oder Filme. Das kann anhand des Titels, eines Schauspielers, eines Regisseurs, eines Sendetermins oder anhand eines Genres geschehen. Dazu bietet die i-Box eine umfangreiche Liste von Personen und Genres an, die je nach den aktuellen Ereignissen per Funk von TeleControl ergänzt werden können.



Die i-Box erinnert Sie an Ihre Lieblingssendungen, wann immer Sie vorm Fernseher sitzen.

Bei allen Merkmalen eines Programmpunktes lassen sich verschiedene Effekte festlegen. Man kann die i-Box anweisen, zur Sendung hin- bzw. von ihr wegzuschalten oder einen Hinweis zum Start der Sendung auf dem Bildschirm einzublenden. Daneben kann jeder Sendung und jedem Genre eine Wertung zwischen einem und fünf Punkten gegeben werden. Das erlaubt eine sehr feingliedrige Steuerung der Sehgewohnheiten.

Der Videotextdecoder machte einen sehr ordentlichen Eindruck. Die Toptext-Funktion kreierte aus dem Angebot des Senders ein eigenes übersichtliches Menü mit Untermenüs. Auf diese Weise ist man nicht den wirren Bildschirminhalten mancher Sender ausgesetzt und findet sehr schnell die gewünschte Information.

Ein weiterer nützlicher Bestandteil ist der Kinderschutz. Mit seiner Hilfe kann man gezielt bestimmte Genre (z.B. Horror) ausblenden. Zudem läßt sich der Fernsehkonsum auf eine bestimmte Stundenzahl pro Tag, Woche oder Monat begrenzen.

## ■ Test

Die Installation und Konfiguration der i-Box ist trotz eines brauchbaren Schnellinstallationshandbuchs recht mühselig. Auch nach der kompletten Einrichtung läßt sich mit der i-Box noch nicht viel anfangen. Zunächst muß noch der Tele-Datendienst abonniert werden, damit die Programminformationen empfangen werden können. Dazu wird ein Anmeldeformular ausgefüllt und an den Hersteller TeleControl geschickt. Ein Jahresabonnement kostet 48 DM. Zur Freischaltung dient eine 15stellige Codenummer. Wenn der Datenempfang fehlerfrei funktioniert, sind nach ein paar Stunden die benötigten Informationen empfangen.

Während des Tests fiel insbesondere der langsame Bildschirmaufbau und die zögerliche Reaktion auf die Fernbedienung negativ auf. Zeitweise dauerte es mehrere Sekunden, bis die i-Box auf einen Tastendruck reagierte. Hier hätte sich der Hersteller um eine schnellere Elektronik bemühen sollen. Nicht verzeihlich ist auch die Tatsache, daß die i-Box bei einem sehr

hellen Bildhintergrund das Fernsehbild horizontal verzerrte.

Kurze Stromausfälle können sich katastrophal auswirken. Zwar sollen laut TeleControl bei einem Stromausfall nur die Programmdateien verlorengehen, doch mehrmals trat dabei auch ein ungewollter Systemreset auf, in dessen Folge sämtliche Einstellungen gelöscht wurden.

Während des Umschaltens am Videorecorder oder SAT-Receiver ermittelt die i-Box anhand von Videotext- bzw. VPS-Informationen und den aktuellen Sender und blendet ihn zusammen mit dem Namen der momentan laufenden Sendung auf dem Bildschirm ein. Diese an sich nützliche Eigenschaft weist ebenfalls ein sehr zögerliches Verhalten auf, das sich laut TeleControl jedoch nicht vermeiden läßt.

Schwerer wiegt da schon, daß die i-Box trotz des störungsfreien Datenempfangs im Durchschnitt nur etwa 30 bis 60% der Programminformationen vorweisen konnte. Für einige Sender speicherte sie überhaupt keine Programmdateien ab, obwohl diese von TeleControl angeboten wurden. Für beide Unstimmigkeiten konnte keine erschöpfende Erklärung gefunden werden.

Besitzer einer i-Box, die mit der Softwareversion 1.1.10 bestückt ist, haben Probleme mit der Aktualität der angezeigten Informationen. Durch einen Programmfehler zeigt das Gerät beim Umschalten der Sender veraltete Programmtitel an, obwohl die korrekten Informationen vorlagen.



Der mit einer Geheimzahl gesicherte Kinderschutz hält den Nachwuchs auf Wunsch von fragwürdigen Sendungen fern.

Dieser Fehler wurde inzwischen vom Hersteller behoben. TeleControl nimmt den Tausch der älteren Versionen auch kostenlos nach der Zusendung des Gerätes vor. Daß aber auch die aktuelle noch nicht ganz sauber ist, zeigte ein Totalabsturz der i-Box, der sich nur noch mit einem Reset beheben ließ.

Zur Auswertung der Videotextdaten am PC kann für 69 DM das i-Box Kommunikationsprogramm erworben werden. Zu dem Zweck muß die Software der i-Box mindestens in der Version 1.1.12 vorliegen.



Über ein umfangreiches Menü läßt sich der individuelle Geschmack sehr genau einstellen.

Das Programm erreichte die Redaktion noch im Betatest-Stadium. Mit einem seriellen Kabel werden die Daten von der i-Box

in den PC übertragen. Neben den Videotextdaten, können auch alle sonstigen in der i-Box gespeicherten Informationen abgerufen werden. Die Auswertung der Daten ist jedoch sehr dürftig. Sie lassen sich zwar nett anschauen und abspeichern, sonst ist ihnen jedoch kein unmittelbarer Nutzen zu entnehmen. Hier soll vermutlich externe Software ansetzen.

■ Fazit

Alles in allem kann ich die i-Box nur unter Vorbehalt empfehlen. Das Konzept ist gut und ausbaufähig. Auch die 48 DM pro Jahr sind akzeptabel. In den Details hackt es jedoch an einigen Ecken und man hat das Gefühl, daß die i-Box etwas zu früh auf den Markt gebracht wurde. Das Gerät reagiert zu träge auf Kommandos, die Systemsoft-

ware enthält noch einige Fehler und die vor-sintflutliche Optik der Menüs läßt Erinnerungen an die Heimcomputer der 80er Jahre aufkommen. Der Videotextdecoder ist ein echter Lichtblick – auch in Hinsicht auf die Auswertung der Videotextdaten am PC.

Ein echter Ersatz für eine herkömmliche Fernsehzeitschrift ist die i-Box nicht. Dazu fehlen ihr die üblichen programmbegleitenden Informationen, wie Filmkritiken oder Hintergrundberichte. Bleibt der Trost, daß der Hersteller laufend an der Verbesserung der i-Box arbeitet und sich bei Problemen sehr kulant zeigte. Weitere Informationen zum Gerät finden Sie unter der Internetadresse [www.TeleControl.de](http://www.TeleControl.de).

Die i-Box ist im allgemeinen Fachhandel oder bei Conrad unter der Bestellnummer 35 41 12-44 für 399 DM zu bekommen.

Online-Tips

RENÉ MEYER – [scartaris@aol.com](mailto:scartaris@aol.com)

■ Lautsprecher

Der Berliner Lautsprecherhersteller Teufel hat sich im Netz ein Plätzchen eingerichtet. Unter [www.teufel.de](http://www.teufel.de) gibt es Angaben zu den Teufel-Produkten, Zubehör-Artikeln sowie Technik- und Service-Themen. Teufel, der einzige deutsche Boxenhersteller mit THX-Lizenz, offeriert eher hochpreisige Heimkinosysteme, die online bestellt werden können. Teufel verkauft ohne Zwischenhändler, bietet 30 Tage Rückgaberecht sowie zwölf Jahre Garantie.



■ Auskunft

Nachdem die Telekom die bekannte Nummer 01188 verloren hat, heißt die



Adresse für die Online-Auskunft neuerdings [www.teleauskunft.de](http://www.teleauskunft.de) (statt [www.teleauskunft1188.de](http://www.teleauskunft1188.de)).

Neu ist die E-Mail-Auskunft der Telekom ([www.email-service.de](http://www.email-service.de)), bei der sich jeder selbst eintragen kann. Zwar gibt es bereits seit längerem bewährte Auskunftssysteme dieser Art – etwa [www.four11.com](http://www.four11.com) –, doch bei der Telekom lassen sich zusätzlich dazu auch die komplette Postadresse sowie Angaben über Geschäftsfelder oder Hobbys eintragen.

■ Uhren

Ebenso den Weg ins weltweite Netz hat der Uhrenhersteller Citizen Watch Europe gefunden. Bestandteil der Site [www.citizen-watch.de](http://www.citizen-watch.de) sind Beschreibungen von 100 Modellen, die Unternehmensgeschichte sowie ein Gewinnspiel.



■ BCC

Die (englischsprachige) Homepage des Bavarian Contest Clubs, wie der Name verrät, ein bayerischer DX- und Contest-Club, ist im Netz unter [www.uni-erlangen.de/~unrz45/bcc/](http://www.uni-erlangen.de/~unrz45/bcc/) zu finden. Neben Angaben über die Vereinigung und ihrer Aktivitäten sind dort (etwas unübersichtlich) zahlreiche Quer-verweise zu AFU-Sites, Tips zum Amateurfunk (z.B. zu Funkgeräten und Contest-Software) zu finden.



■ KC-Club

Die Homepage des KC-Clubs wurde umfassend überarbeitet. Mit rund 300 Dateien zeigt sich das neue Gewand auf [www.iee.et.tu-dresden.de/~kc-club/](http://www.iee.et.tu-dresden.de/~kc-club/). Zu finden sind dort Angaben über die KC-Serie, der verbreitetsten Home-Computer der DDR, die heute einen kleinen, aber engagierten Freundeskreis haben, über den KC-Club und seine Treffen sowie über KC-Hard- und Software.



■ Hotelbuchung

15 000 weltweite Hotels enthält die Datenbank des Hotel-Reservations-Service HRS. Der Server ist auf [www.hrs.de](http://www.hrs.de) zu finden und gibt Angaben über Preis, Ausstattung, Anfahrt sowie nahe gelegene Sehenswürdigkeiten preis. Ein Zimmer kann online



oder über die Rufnummer (0221) 2077-600 von 7 bis 22 Uhr (Sa und So: 8 bis 15 Uhr) gebucht werden. HRS steht seit 1972 und ist nach eigenen Angaben das führende Unternehmen dieser Art in Europa.

■ Shareware

Der Kölner Internetprovider Netsurf spiegelt auf seinem Server die Share- und Freeware-datenbank Tucows (The Ultimate Collection Of Windows Shareware). Die 1800 MB warten auf <http://tucows.netsurf.de>.



■ Funkshop

Otto's Funkshop präsentiert sich auf [www.funkshop.com](http://www.funkshop.com). Der Düsseldorfer Händler ist Vertragshändler von Marken wie Alinco, Icom, Ricofunk und Yaesu; hat aber auch Geräte aus zweiter Hand im Angebot. Die Homepage ist allerdings (noch) bescheiden – ihr gesamter Inhalt paßt auf ein A4-Blatt; für ein Dutzend Geräte sind Preise aufgeführt.



■ Psion

Besitzer des Psion Palmtops Serie 5 finden auf der Webseite [www.pSION-gmbh.com](http://www.pSION-gmbh.com) einige Programme zum Download vor – zum Beispiel die Software EasyFax zum

Senden und Empfangen von Fernkopien oder eine Messaging Suite für E-Mail- und WWW-Unterstützung. Das Gerät braucht dafür freilich ein entsprechendes Modem.



■ WinWord-Konverter

Es ist ein Kreuz mit WinWord: Die Dateiformate sind nicht abwärtskompatibel. Einen Text, der mit WinWord 97 geschrieben wurde, kann WinWord 95 nicht lesen. Genau für dieses Problem hat Microsoft einen Konverter entwickelt, der Word97-Dateien in Dateien für Word 6.0 oder Word 95 verwandelt. Der Konverter ersetzt die ursprüngliche Fassung, die lediglich in das RTF-Format übersetzte, das jede WinWord-Version liest, aber der Datei die Endung DOC gab, was mitunter Probleme verursachte.



Der Konverter ist auf [www.microsoft.com/germany/office/word/download.htm](http://www.microsoft.com/germany/office/word/download.htm) zu finden. Der Umweg über RTF ist allerdings ebenso geeignet, um WinWord-Dateien älteren Versionen zugänglich zu machen. Auf der gleichen Seite wird auch ein neues Rechtschreibwörterbuch angeboten – obwohl es im Moment so aussieht, als ob es doch nicht benötigt wird ...

■ Sport-Kanal

Der Springer-Verlag und die Bertelsmann AG haben gemeinsam einen Sport-Kanal aufgebaut, der nur im Netz zu sehen ist: Sport 1. Auf [www.sport1.de](http://www.sport1.de) gibt es aktuelle Ergebnisse, Hintergrundberichte sowie (nach Mitternacht) die wichtigsten Szenen in Videosequenzen. Auch länger zurückliegende Ergebnisse lassen sich anzeigen – etwa aus den vergangenen 34 Jahren Bundesliga. Die Seiten werden von einer Redaktion, die sich aus 20 festen und einer Reihe von freien



Mitarbeitern rekrutiert, rund um die Uhr aktualisiert. Sport 1 finanziert sich durch Werbung.

■ WWW-Übersicht

Der Service [www.zeit.de](http://www.zeit.de) hat zahlreiche WWW-Seiten indiziert, die über eine Baumstruktur verwaltet werden. Wer über ein bestimmtes Thema, etwa Cabrios, im Netz nachlesen will, findet hier sicher einige Einträge – und das zumeist deutschsprachige.



■ Bahnauskunft

Ungemein praktisch ist die Zugauskunft von Hafas (<http://bahn.hafas.de>), die auf den Daten der Deutschen Bahn basiert. Man gibt Start- und Zielbahnhof, Datum und gewünschte Abfahrts- oder Ankunftszeit ein, und per Mausclick öffnet sich eine Liste mit passenden Verbindungen.



■ A-Klasse

Nach den bekannten Ergebnissen des Elchtests für sein A-Klasse-Modell hat Mercedes-Benz eine völlig neue Fahrwerksabstimmung entwickelt. Näheres dazu auf <http://www.wuppertal.nld.mercedes-benz.com/aklasse5.htm>.





# 23. Zyklus: 1996 bis 2007?

Dipl.-Ing. FRANTIŠEK JANDA – OK1HH

*Der erwartete und auch reale Anstieg der Sonnenaktivität zur Neige des Jahres 1997 verbesserte nicht nur endlich wieder die KW-Ausbreitungsbedingungen im globalen Maßstab, sondern weckte auch die Neugier hinsichtlich der weiteren Entwicklung.*

*Diesmal gibt es, anders als bei früheren Zyklen, nicht viele divergierende Vorhersagen über den Verlauf des beginnenden Zyklus, sondern eine weitgehend gemeinsame Auffassung.*

Es sei gleich vorausgeschickt, daß auf Grundlage der bisherigen Informationen die Aussichten für den DXer nicht schlecht aussehen, denn der 23. Zyklus wird sehr wahrscheinlich zu den höheren gehören. Das wurde zwar schon vor einem Jahr aufgrund der damals veröffentlichten Vorhersagen angenommen (vgl. Rubrik Ausbreitung), aber jetzt gibt es mehr Gründe, es tatsächlich zu glauben.

### ■ Bisherige Entwicklung

Zum Unterschied von den meisten individuellen Aktionen (in der Regel Veröffentlichungen anerkannter Autoritäten auf dem Gebiet der Sonnenastronomie) in sämtlichen vergangenen Sonnenzyklen, stellte die Erarbeitung der Vorhersage diesmal eine Team- und multidisziplinäre Arbeit dar. Während für die vergangenen Sonnenzyklen einige Dutzend fundierte Vorhersagen mit riesiger Streuung der Vorhersagewerte (darunter eine Mehrzahl pessimistisch niedriger und damit, wie wir inzwischen wissen, auch danebenliegender) vorlag, stimmten die Wissenschaftler dieses Mal überein. Und sie stimmten sogar doppelt überein – bei der Methodik der Erarbeitung und der Auswahl der Vorhersagen und dazu (wenigstens einstweilen) auch im Ergebnis. Und als würde das nicht genügen, gab ihnen die jüngste Entwicklung recht: Wenn näm-

lich die Sonnenaktivität Ende August und im September 1997 nicht begonnen hätte, stark zu steigen, wäre es schwierig gewesen, für die kommenden drei Jahre ein genügend steiles Anwachsen „zu extrapolieren“, um wenigstens die Vorhersage mit einem Maximum an Sonnenaktivität zu füllen.

Ein internationales Team von zwölf Wissenschaftlern beurteilte im September 1996 in Boulder (Colorado) 28 Vorhersagen bezüglich des Profils und der Amplitude des bevorstehenden Zyklus. Nach ihrer Auswertung, Klassifikation und der Ausschaltung der Extreme kamen sie zu dem Schluß, daß der laufende Zyklus relativ hohe Werte erwarten läßt und zwar eine maximale Fleckenrelativzahl zwischen 130 und 190 bzw. einen wahrscheinlicheren Wert um 160. Der kommt dem Maximum der geglätteten Fleckenzahl von 159 des vergangenen Zyklus 22 sehr nahe.

In Übereinstimmung damit hält man es für wahrscheinlich, daß der 23. Zyklus höher werden könnte als der 19., der im März 1958 in einer Fleckenzahl von 201 (!) gipfelte. Das Maximum des kommenden Zyklus sollte zwischen Januar 1999 und Juni 2001 liegen. Diese offensichtlich beträchtliche Ungenauigkeit resultiert daraus, daß der genaue Endtermin des 22. bzw. der Beginns des 23. Zyklus damals (September 1996) noch nicht definitiv bekannt war.

Während des Jahres, das dem erwähnten Treffen folgte, waren wir Zeugen eines zwar langsamen, aber stetigen Anstiegs der Sonnenaktivität, dem ein rapider Anstieg Ende August 1997 folgte.

### ■ Jüngste Vorhersage

Mit der klassischen Methode der Berechnung des elfjährigen Minimums, der gleitenden Methode (des zwölfmonatigen bzw. de facto des dreizehmonatigen Durchschnitts), erhielten wir die niedrigste gerundete Fleckenzahl  $R_{12} = 8,0$  bereits im Mai 1996.

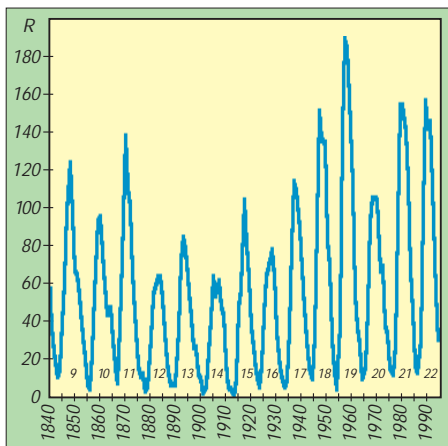
Diese Angaben waren hinsichtlich der tatsächlichen Entwicklung auf der Sonne wenig repräsentativ, so daß das Ende des 22. und der Beginn des 23. Zyklus damals bis Oktober 1996 bestimmt wurde. Zugunsten dieser Annahme sprachen mehrere Argumente. Vor allem beobachtete man vor diesem Datum praktisch keine Fleckengruppen des neuen Zyklus (im Vergleich mit dem geglätteten Durchschnitt handelt es sich um eine ganz neue und früher nicht beobachtete Erscheinung).

Darüber hinaus müßte der Termin des Minimums das Stadium kennzeichnen, nach dem die Fleckengruppen des neuen Zyklus dominieren. Das war jedoch bis Dezember 1996 nicht der Fall, und die Belebung der Sonnenaktivität nach dem Mai 1996 (auch im gerundeten Durchschnitt feststellbar) resultierte noch von Fleckengruppen des alten, 22. Zyklus.

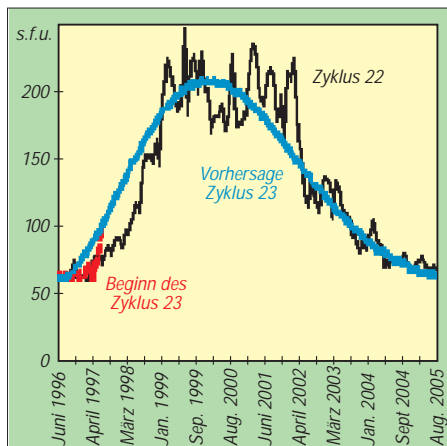
Schließlich wäre noch die „sichtbarste“ und für regelmäßige Beobachter unseres nächsten Sterns wirksamste Erscheinung einzukalkulieren, die größte Anzahl von Tagen mit fleckenloser Sonne, sie war im September und besonders im Oktober 1996 zu verzeichnen.

### ■ Theorien überholt?

Daraus resultierte übereinstimmend die Feststellung, daß die klassische Festlegung der Minima und Maxima der Sonnenzyklen (Methode von Prof. Waldmeier/1961) nicht mit ihrer strikten Bestimmung auf der Basis gerundeter Fleckenzahlen zusammenpaßt. Die Annahme des Oktober 1996 als Zyklusminimum diente dann zur Präzisierung weiterer Vorhersagen. Daran ist insbesondere die erwähnte Vorhersage des kommenden Zyklusmaximums, nun zwischen Juni 1999 und Januar 2001, gekoppelt, wobei sich weder die Voraussetzung noch die Höhe der Lage des Maximums verändern – das im März des Jahres 2000 mit einem erwarteten Sonnenstrom von 205 s.f.u. und der zugehörigen Streubreite 175 bis 235 s.f.u. (solar flux units; Einheiten des Sonnenstroms) eintreten soll. Die entsprechende Sonnenfleckenrelativzahl beträgt 160, das ist die Mitte des Intervalls von 130 bis 190.



Verlauf der Sonnenfleckenrelativzahl R über die Zyklen 9 bis 22. Das Maximum des kommenden Zyklus 23 soll mit  $R = 160 \pm 30$  etwa denen der beiden vergangenen, 21 und 22, entsprechen.



10,7-cm-Sonnenstrom (in s.f.u. – solar flux units) über den Zyklus 22, den beginnenden Zyklus 23 sowie als Vorhersage des Zyklus 23. Die Zeitangaben beziehen sich auf den neuen Zyklus.

Die seit 1868 geführte Registrierung der Aktivität des Magnetfeldes der Erde zeigt, daß sich das Minimum der geomagnetischen Aktivität dem Minimum des Sonnenzyklus gegenüber verspätet. Nicht anders verhielt es sich diesmal, wo das Minimum als Abgrenzung zwischen dem 22. und dem 23. Zyklus noch nicht bestimmt war. Nur vorläufig sagt man die höchste geomagnetische Aktivität zwischen Mitte 2002 und August 2004 voraus.

### ■ Zyklusverlauf

Im September 1997 begannen die höherfrequenten KW-DX-Bänder wieder zu erwachen. Eine Ausnahme bildete das 10-m-Band, bei dem uns dieser Vorgang erst ein Jahr später erfreuen wird.

Und noch ein weiteres Jahr später wird das 6-m-Band beginnen, sich in voller Schönheit zu zeigen – und überhaupt darf man die beste Entwicklung auf den obersten möglichen Frequenzen, die die Ionosphäre zurück zur Erde schickt, in den Jahren 2000 bis 2002 erwarten (dann bilden beispielsweise Verbindungen zwischen Europa und Nordamerika auf 50 MHz keine Ausnahme mehr).

Die folgenden Jahre im absteigenden Teil des 23. Zyklus dürften überhaupt nicht langweilig sein, wobei die Verhältnisse sich bei zunehmend mehr gestörten Perioden bereits weniger stabil zeigen. Wer sich für außergewöhnliche Arten von Verbindungen interessiert, seien für seine Experimente besonders die Jahre 2001 und 2002 empfohlen.

In diesem Zusammenhang darf man den Empfang südafrikanischer Signale durch OK1AIY auf 70 cm (!) im Mai 1981 nicht unerwähnt lassen und daran erinnern, daß sich diese Erscheinung mit einem Abstand von 20 bis 21 Jahren durchaus wiederholen kann. Polarlichter werden in den Jahren 2002 bis 2004 (bzw. 2001 bis 2005) die größte Häufung haben.

### ■ Schluß

Bei der Erforschung der Gesetzmäßigkeiten der Erscheinungen auf der Sonne und ihrer Wirkungen auf die Erdionosphäre bleibt noch ein großes Stück Arbeit, um von Vorhersagemethoden, die zumeist auf statistischen und vergleichenden Methoden beruhen, zu exakteren analytischen Methoden übergehen zu können.

Dabei bleibt offen, wie weit das überhaupt möglich wird, denn bis heute wissen wir nicht, warum auf der Sonne überhaupt Flecken erscheinen und warum ihre Aktivität in elfjährigen Zyklen schwankt.

In groben Zügen können wir aber schon weitere Ereignisse vorhersagen. Die Wahrscheinlichkeit dieser Behauptung werden Sie selbst beurteilen können – relativ bald.

## Urlaub mit Inversionen: Gigahertz aus Norwegen

Dr. MICHAEL KOHLA – DB1DI

*Eigentlich sollte es entsprechend dem Wunsch der Ehefrau mal „ein ganz normaler Urlaub“ werden (sie meint damit: ohne zu funkeln ...). Es kostete mich einige Anläufe, bis ich sie davon überzeugt hatte, daß eine DXpedition nur mit Mikrowelle viel Zeit für Urlaubsaktivitäten lassen würde. Die Aussicht auf leibhaftige Elche und Biber in Norwegen begeisterte sie ...*

Nach der erfolgreichen '95er DXpedition in das Mittelfeld JO37 und der eher anstrengenden Reise '96 nach IO99 (Shetlands), stand Anfang '97 die Auswahl eines geeigneten DXpeditions-, Pardon, Urlaubsstandorts auf der Tagesordnung. Norwegen hatte uns vor zwei Jahren wahnsinnig gut gefallen, von der Umgebung hatten wir seinerzeit allerdings nicht sehr viel gesehen – die Bedingungen waren einfach zu gut ...

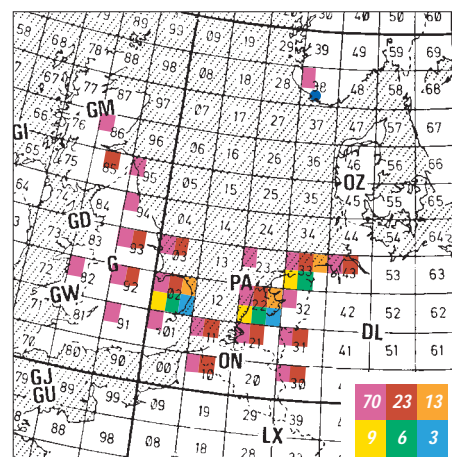
### ■ Vorbereitungen

So hatte ich nichts gegen die Wahl meines „logistic Managers“ einzuwenden, als ein Urlaubsdomizil an der südnorwegischen Küste heiß gehandelt wurde, das mit scharfem Auge hinsichtlich funkfreundlichem Take-off ausgefiltert wurde.

Auch wenn mir der Blick auf die Karte verriet, daß das Örtchen Tjørvehavn zwar direkt am Wasser, aber im Allerwelts-Locator JO38GC lag. Mit dieser Einstufung hatte ich allerdings etwas unrecht, wie sich später herausstellen sollte.

Außerdem machte ich mir die Sache damit schmackhaft, daß 9 cm in Norwegen erst '96 freigegeben worden war – und da war es ziemlich gleich, von wo man funkeln würde. Ich witterte Erstverbindungen ...

Der Ablauf der Vorbereitung einer SHF-DXpedition ist nach mehrjähriger Routine eigentlich hinlänglich bekannt, insofern ist es also als völlig normal einzustufen, daß sich drei Tage vor der Abreise die auf den Shetlands zerschroten Operationsverstär-



Die aus Norwegen auf den sechs Bändern erreichten Mittelfelder

ker-IS in der PTT-Schaltung des 23-cm-Krafeis wieder in Erinnerung bringt. Entsprechend hektische Reparaturaktivitäten sind die Folge: So wurde wohl der Begriff Last-Minute-Reise geboren.

### ■ Leichter Start

Nachdem mit Leichtigkeit alles Urlaubsgepäck und das Amateurfunkzubehör von 70 cm bis 3 cm auffallend problemlos im Auto verstaut war (Kunststück: Die sperrige 2-m-Antenne blieb schließlich zu Hause), ging es in der Nacht des 19.7.97 los. Nach einer staufreien Fahrt kamen wir am frühen Morgen bei strahlend blauem Himmel im Fährhafen Hirtshals in Nord-Dänemark an.



Bequemlichkeit ganz groß: das gemütliche Shack im Wohnzimmer



Antennenaufbau in JO38GC

Die Horizontlinie Richtung Norwegen zeigte sich so klar, als wäre sie mit der Rasierklinge geschnitten; einen Fingerbreit über dem Horizont lag ein kompakter Grauschleier: Es roch geradezu nach Bedingungen auf den Wechselstrombändern.

In nur zweieinhalb Stunden überquerte die Schnellfähre den Skagerak, und das war aus Sicht meines second Operators, seit dem Shetland-Trip bei Windstärke 9 bis 10 Champion im „12-Stunden-Rückwärtsessen“, auch gut so.

Wenn man ein Urlaubsdomizil nur nach Fotos aus Ferienhauskatalogen aussucht, ist der Moment der ersten Begegnung, gelinde gesagt, spannend. Aber das ausgiebige Katasterkarten-Studium war nicht vergebens gewesen, wie wir auf den letzten Kilometern Autofahrt nach Tjörvehavn zufrieden feststellten: Das Terrain lag so hoch, daß man ständig das Meer sehen konnte. Schließlich war ja auch auf dem Foto unseres Ferienquartiers der freie Blick auf die See abgebildet.

Das weiße, schmucke Häuschen war wunderschön, der auf uns wartende Vermieter (amateurfunk-)freundlich. Nur eines störte die Idylle. Aus welchem Blickwinkel auch immer: Ein brandneuer, nach Ölfarbe riechender Bootsschuppen mit beachtlicher Firsthöhe wollte die Sicht aufs Meer in Richtung Deutschland, Niederlande und England einfach nicht freigeben. Mein logistic Manager war sichtlich verunsichert, und ich taxierte im Geiste, ob ein 10-m-Schiebemast wohl reichen würde?

Noch am Nachmittag begann ich im Garten mit dem Antennenaufbau. Schnell waren die beiden 70-cm-Yagis mit Vorverstärker und der 90er Spiegel mit double-ridged Horn für die Bänder 23 cm bis 6 cm installiert. Zwar eignet sich der Erreger auch für 3 cm, doch macht es wenig Sinn, die teuer erzeugten 12 W auf 10 GHz der doch er-

heblichen Dämpfung von 12 m vollisolier-tem Koaxialkabel zu opfern.

Das Ausfahren des Schiebemastes ging bei diesmal leichterer Antennenkonfiguration und windstillem Wetter am folgenden Tag zusammen mit der XYL deutlich problemloser als in den Vorjahren, so daß auch die Finger in diesem Jahr ungequetscht blieben. Als einzige Blessur der Antennenbau-Aktion hatte die „Platte“ des Operators einen knackigen Sonnenbrand zu beklagen.

Anders als in den Vorjahren war diesmal das Shack nicht abgesetzt, sondern befand sich als Gipfel der Bequemlichkeit in einer Ecke des Wohnzimmers.

## ■ Offenes Tor

Beim Testlauf der 70-cm-Anlage am frühen Nachmittag des 20.7. hörte DB8WK mit der Rückseite der Antenne sofort („Im Norden ist ja so selten was los!“) meinen ersten CQ-Ruf. Der Nordseepfad war also scheuentorweit offen, wie die Rapporte nach Ausrichten der Antennen zeigten.

Eigentlich stand nach getaner Aufbauarbeit Sightseeing auf dem Programm – aber daraus wurde nun nix: Diverse Baken von Deutschland bis zu den Shetland-Inseln waren auf 70 cm gut hörbar. Ein kurzer Check auf 23 cm lieferte ein Anschlag-Signal von GB3MHL und ebenso von PI7QHN (4 W!), aber null Aktivität im Schmalbandbereich.

Bis zum frühen Abend ging es dann auf 70 cm Schlag auf Schlag, wobei neben wenigen deutschen Stationen zunächst englische aus den südlichen Mittelfeldern am häufigsten vertreten waren. An sich sollte 70 cm ja nur das Startband sein, doch oft wurde meine Frage nach „QRV 23 and up?“ verneint. Das änderte sich jedoch, als Stationen wie ON5NY, ON4ZN/A sowie die verlässlichen Mikrowellenexperten aus den Niederlanden wie PA0WWM, PA3CEG und PA3HDD die Szene bereicherten.



Antennenanlage von LA/DB1DI/p – vor dem Sturm in voller Höhe

## Stationsausrüstung

**432 MHz:** FT-790R2 plus PA mit 2 × MRF 648 und 100 W; Ant.: 2 × 16 Ele-Yagi (4,4 λ lang)

**1296 MHz:** FT-290R2 mit Transverter plus PA mit 8 × M 57762 und 120 W; Empfänger: MGF 1302; Ant.: 90-cm-Spiegel, Doppel-Ridge-Feed

**2320 MHz:** FT-290R2 mit Transverter plus PA TPM 2626-14, 22 W; Empfänger: CFY30; Ant.: 90-cm-Spiegel, Doppel-Ridge-Feed

**3400 MHz:** FT-290R2 mit Transverter plus PA mit MGF 0905, 4,5 W; Empfänger: MGF 1303; Ant.: 90-cm-Spiegel, Doppel-Ridge-Feed

**5760 MHz:** FT-290R2 mit Transverter plus PA mit 2 × IM 5964, 11 W; Empfänger: MGF 1303; Ant.: 90-cm-Spiegel, Doppel-Ridge-Feed

**10368 MHz:** FT-290R2 mit Transverter plus PA mit TIM 0910-10, 12 W; Empfänger: FHX 04 LG; Ant.: 50-cm-Spiegel

Mittlerweile waren wir auch im Cluster verewigt; wenn auf 70 cm für eine feste Zeit und Frequenz ein Bandwechsel angekündigt wurde, war das Pile-Up, das auf 23 cm schon herrschte, überwältigend. Wegen der sehr hohen Feldstärken fiel es doch schwer, unter den allgegenwärtigen Radarstörungen *irgend etwas* aufzunehmen, nur durch disziplinierte Betriebstechnik ließ sich ein Maximum an Ausbeute herausholen. Entgegen meinen Erwartungen war JO37 bereits auf 23 cm für viele OMs ein neues Feld, offenbar hatte LA8AK doch noch nicht alle glücklich gemacht?

Wenn auf 23 cm alle „satt“ waren, ging es mit den interessierten Stationen ein Band höher. Interessanterweise beobachte ich bei meinen Aktivitäten immer wieder, daß 13 cm im Verhältnis zur Leistung im Pfad über die warme See die besten Feldstärken erzielt. Stationen wie PA3HDD, PA0EZ, G4DDK konnte ich so bei Entfernungen von 600 bis 750 km problemlos abhaken.

Spannung wurde es dann beim ersten Test auf 9 cm mit Eene, PA3CEG. Immerhin waren auch zur holländischen Küste etwa



„Schnellabbau“ der Antennenanlage durch einen norwegischen Sommersturm

600 km zu überbrücken. Dagegen war die vorhandene Leistung meinerseits mit 4,5 W auch nicht gerade üppig. Man kann sich meine freudige Erregung vorstellen, als Eene meine CW-Schleife auf 70 cm laut hörbar zurückspielte. Bingo! Wir tauschten 59/57-Rapporte aus.

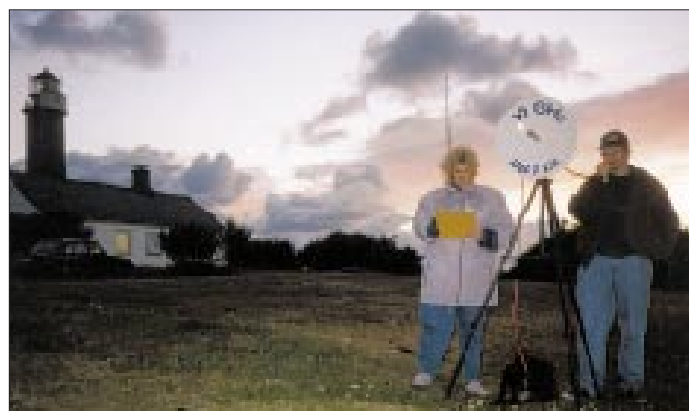
Ein besonderes Kunststück gelang Uffe, PA3HDD, der uns über 671 km mit nur 200 mW arbeitete. Derweil schwitzte Uffes Nachbar, PA0WWM, Blut und Wasser, weil seine TWT streikte. Seine Zwischenrufe auf der Rückruffrequenz (... bin gleich soweit, bleib noch etwas auf 9! ...) verrieten wachsende Hektik. Aber nach Austricksen der Vorheizautomatik machte auch Wim seine erste Norwegen-Verbindung. Auf der englischen Insel wurde der erste 9-cm-LA-Coup von G3LQR gelandet, dicht gefolgt von G4DDK.

Fast alle Verbindungen, die auf 9 cm zustande kamen, ließen sich am späten Abend (2130 UTC) auch auf 6 cm wiederholen, auch dort mit überraschend lauten Signalen, obwohl dieses Band nach meinen Erfahrungen das zickigste ist.

Das kritische Ausrichten mit Kompaß (Mißweisung!) hatte sich damit schon mal erledigt. Im Schein der Taschenlampe führte Monika mit erstaunlicher Geschwindigkeit das Logbuch, denn gleich anschließend hing sich PA3HDD an, ebenfalls brachial laut. Nur von Arie war nichts zu hören. Für die CQ-Schleife wurde ein bißchen weiter nach Osten gezielt, und sofort nach dem Umschalten kam PA0EZ zurück. Danach folgten auch noch die englischen Freunde, die ebenfalls bis Mitternacht ausgehalten hatten.



Fachsimelei mit Oystein, LA2PHA, im Feriendomizil

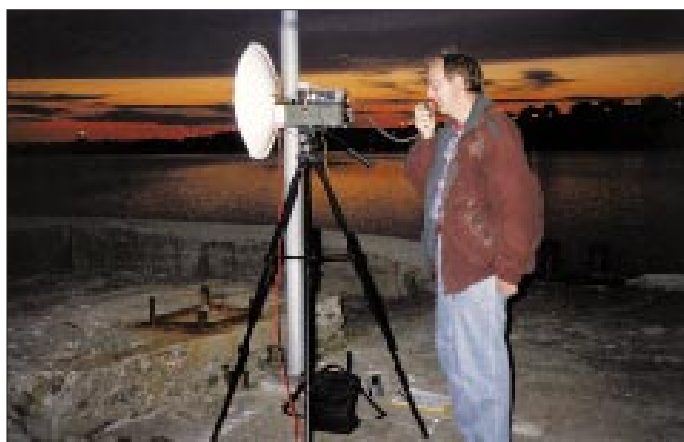


Nächtliche 10-GHz-Aktivitäten am Leuchtturm der Halbinsel Lista

Natürlich war auch Arie, PA0EZ, mit von der Partie. Während des QSOs gab er sich alle Mühe, mich trotz vorgerückter Stunde dazu zu bewegen, die 10-GHz-Station herauszuschleppen. Von einer Nachtwandlung auf die Hafentmole war ich jedoch nicht sonderlich begeistert, morgen war ja auch noch ein Tag!

„Morgen soll Wind aufkommen, wer weiß ob's dann noch geht! Mach hin, JO38 hab ich auf 3 cm noch nicht!“ Na, da schau her. 15 min später schaltete ich den Transverter auf der finsternen Mole ein und hörte sofort PA0WWM mit einem QSB-freien 9-plus-Signal.

Opfer der Überredungskunst von PA0EZ: Mitternachts-QSO auf der Mole von Tjörvehavn  
Fotos: DB1DI



Insgesamt waren nur vier Stationen so gut ausgerüstet, daß sie uns auf allen Bändern zwischen 70 cm und 3 cm arbeiten konnten. G4DDK hatte just seinen 6-cm-Transverter zerlegt, um eine neue 10-W-Endstufe einzubauen, sonst hätte er es auch geschafft. Schade, Sam, so schnell kommt die Gelegenheit wohl nicht wieder. Die auf den einzelnen Bändern erreichten Felder und die durchschnittlichen Entfernungen trösteten auch darüber hinweg, daß die Antennenanlage am 27.7. bei Windstärke 9 (und perverserweise strahlendem

Sonnenschein) gerade dann verlorenging, als wir bei Oystein, LA2PHA, gemütlich Kaffee schlürften.

Aber schon nach 24 Stunden war LA/DB1DI/p mit etwas gekürztem Mast und nur einer Yagi wieder in der Luft.

Wie mir Oystein erklärte, ist man übrigens durchaus nicht darauf aus, JO38 zu einem Inflations-Locator zu machen. Er selbst ist zwar regelmäßig auf 70 cm QRV, aber für die Bänder darüber sieht's echt düster aus; umso mehr, als unser Spezi LA8AK nun in der Tanzschule das gleichnamige Bein schwingen muß und kaum noch Zeit für den Amateurfunk hat.

■ Fazit

Insgesamt hat es wieder riesig Spaß gemacht, vielen Mikrowellenamateuren ein neues Feld und Land zu verschaffen. Die Betriebstechnik, vor allem der englischen Freunde, war ein weiteres Mal vorbildlich; die Aktivität auf 70 cm ließ jedoch sehr zu wünschen übrig. Es stellte sich oftmals als sehr schwierig heraus, etwas in Gang zu bekommen, obwohl das Band offen war. Lediglich in den Cluster gucken, reicht eben nicht.

Sicherlich sind die Bedingungen nur an wenigen Tagen im Jahr so gut, daß die Signale auf allen Mikrowellenbändern derart kräftig ankommen, wie wir es zumindest an drei entscheidenden Tagen in Norwegen wieder einmal erleben durften. Aber auch an den übrigen konnte ich, speziell in den späten Abendstunden (ab 2130

UTC) auf 23 cm die Martlesham-Bake laut hören. Ausdauerndes CQ-Rufen blieb trotzdem leider erfolglos.

Das Fazit für jeden sollte einfach sein: Öfter Reinhören, es geht häufig besser als angenommen!

Übrigens würde ich JO38 auch selbst gern auf den Mikrowellen arbeiten. Na, wie wär's??

Meinem logistic Manager Monika gilt Dank für seine langmütige Unterstützung aller Funkaktivitäten, denn Elche haben wir auch in diesem Jahr nicht gesehen!

Statistik

Band	Loc.	Länder	km-Ø	ODX	Rufz.
70 cm	21	7	641	933	F5LJA
23 cm	13	5	679	834	ON5NY
13 cm	3	2	656	754	G4DDK
9 cm	3	2	678	754	G4DDK
6 cm	3	2	658	731	G3LQR
3 cm	2	2	697	754	G4DDK

# Test: Transverter-Bausatz 1208 für 20 m/6 m von Ten-Tec

Dipl.-Ing. MAX PERNER – DL7UMO

Neben den bekannten HF-Transceivern Omni VI und Paragon II sowie der Scout-Serie produziert die Fa. Ten-Tec den hier in Kurzform beschriebenen Transverter 1208, der Sendesignale von 14 MHz auf 50 MHz und Empfangssignale von 50 MHz auf 14 MHz umsetzt.

Dabei handelt es sich um einen Bausatz, der zu einem relativ niedrigen Preis jetzt auch in Deutschland vertrieben wird. Mit ihm ist sende- und empfangsmäßig ein unkomplizierter und preisgünstiger Einstieg in das 6-m-Band möglich.

Der Transverter 1208 von Ten-Tec kommt als kompletter Bausatz, so daß man nichts dazukaufen muß. Der Bedarf an Werkzeug und Meßmitteln für den Aufbau hält sich auf sehr geringem Niveau.

## ■ Signalaufbereitung

Das von der 50-MHz-Antenne gelieferte Empfangssignal liegt sowohl am Tiefpaßfilter des Senders als auch an einer  $\lambda/4$ -Sektion des Empfangszweiges. In Verbindung mit zwei Pin-Dioden (D19, D20) erfolgt die Abtrennung des Empfangszweiges im Sendefall. Ein Dual-Gate-MOSFET (Q15) mit je einem selektiven Parallelschwingkreis an Gate 1 und Drain verstärkt die 50-MHz-Signale.

Der Doppelbalance-Mischer (zwei vorgefertigte Baluns, vier Stück 1 N 4148) arbeitet in zwei Richtungen. Dazu liegen an beiden Seiten der Signalports Diodenumschalter, die je nach Spannung +E (für Empfang) oder +S (für Senden) die Verbindungen 50-MHz-Vorverstärker – Mischer – 14-MHz-Verstärker oder Leistungsdämpfungsglied – Mischer – 50-MHz-Sendezweig durchschalten.

Der Quarzoszillator 36,000 MHz mit einem Grundwellenquarz ist sowohl im Sendewie im Empfangsfall aktiv.

Technische Daten (Herstellerangaben)	
Ein- und Ausgangsimpedanzen:	je 50 $\Omega$
Umsetzoszillator:	36,000 MHz (Quarz)
Mischer:	Ringmischer
Stromversorgung:	11 ... 14 V
Abmessungen:	185 × 35 × 175 mm <sup>3</sup> (B × H × T)
Masse:	980 g
Sendeteil	
Eingangsfrequenz:	14 ... 16 MHz
Ausgangsfrequenz:	50 ... 52 MHz
Ansteuerleistung:	5 W HF nominal <sup>2</sup>
Ausgangsleistung:	max. 8 W HF
Stromaufnahme Senden:	max. 4 A
Empfangsteil	
Eingangsfrequenz:	50 ... 54 MHz
Ausgangsfrequenz:	14 ... 18 MHz
Empfindlichkeit:	$\approx 0,15 \mu\text{V}^3$
Sendearten:	alle zulässigen
Durchgangsdämpfung:	> 75 dB (14 MHz)
Isolation KW-Antenne:	> 60 dB
Stromaufnahme Empf.:	$\approx 170 \text{ mA}$

1 Höhe mit Füßen, Tiefe mit Buchsen und Schaltern  
 2 durch Bauteilvariation zwischen 0,25 und 10 W HF  
 3 Empfindlichkeit über alles wird aber vom Transceiver bestimmt

- Antennenumschalter KW/6 m manuell durch Kipp-schalter an der Frontplatte (max. 100 W HF)
- Verbindungen zum Transceiver, zur 6-m- und zur KW-Antenne über drei Buchsen SO-239
- S/E-Umschaltung elektronisch per HF-VOX und PIN-Dioden

Das 50-MHz-Empfangssignal wird mit der Oszillatorfrequenz von 36 MHz auf 14 MHz gemischt. Der folgende selektive Verstärker mit Q6 gleicht die Mischdämpfung weitgehend aus. Auch hier erfolgt die Sende/Empfangs-Umschaltung durch Dioden, so daß im Empfangsfall das nun auf 14 MHz umgesetzte 50-MHz-Signal an der Transceiverbuchse liegt. Im Empfangszweig wirken insgesamt drei selektive Glieder für 50 MHz, eines für 14 MHz.

Legt man an die Buchse TCVR ein hochfrequentes Sendesignal, erfolgt zunächst eine Gleichrichtung und Spannungsverdopplung. Die Baugruppe Schaltspannung mit Q1 bis Q5 erzeugt bei entsprechendem Eingangspegel (min. 0,25 W an 50  $\Omega$ ) die Steuer-spannung +S von etwa 11 bis 13 V, abhängig von der Betriebsspannung. Im Gegensatz dazu reduziert sich die Spannung +E (ebenfalls +11 bis 13 V) auf ungefähr +0,4 V. Die beiden Spannungen sind also nur wechselseitig vorhanden.

Das Leistungsdämpfungsglied mit R1 bis R6 reduziert das Eingangssignal auf einen für den Mischer ungefährlichen Pegel. Den Längswiderstand des Pi-Gliedes (R5) kann der Nutzer für eine Eingangsleistung von 0,25 W ( $R_5 = 820 \Omega$ ) bis 8 W ( $R_5 = 3900 \Omega$ ; Standard) als Maximum bemessen. Unter bestimmten Bedingungen ( $R_5 = 4700 \Omega$ ) darf kurzzeitig auch mit 10 W HF angesteuert werden.

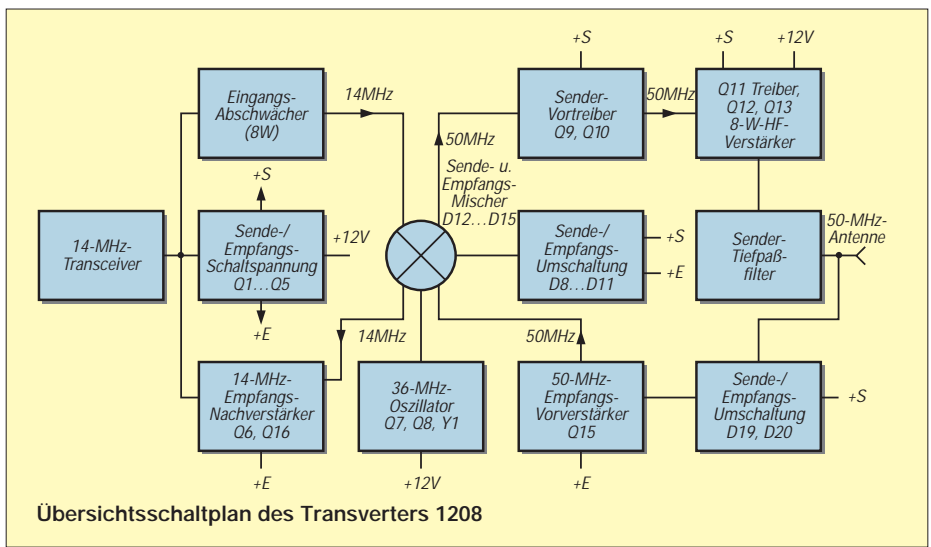
Am Mischerausgang liegt nun das von 14 MHz auf 50 MHz umgesetzte Sendesignal vor. Der Vorverstärker Q9 hebt es an, ein dreikreisiges Bandfilter (drei kapazitiv gekoppelte Parallelschwingkreise) befreit es von unerwünschten Komponenten. Nach der Verstärkung in Q10 wird der Treiber Q11 (2 SC 1970) angesteuert. Die Gegentaktendstufe mit  $2 \times 2$  SC 1971 erzeugt dann die 5 bis 8 W HF. Ein siebengliedriger Tiefpaß schließlich sichert ausreichende Oberwellendämpfung.

Erst im Sendezustand erhält die Endstufe, gesteuert durch +S in Verbindung mit Q14, die notwendige Basisvorspannung. Der Ruhestrom läßt sich auf der Leiterplatte durch R61 in gewissen Grenzen verändern. Treiber und Endstufe verfügen über ein gemeinsames Kühlblech.

Das Gerät enthält kein Relais! Sämtliche Umschaltungen erfolgen rein elektronisch und demzufolge sehr schnell. Insgesamt ein gutes Konzept mit bewährten Schaltungsdesigns.

## ■ Aufbau und Abgleich – step-by-step

Beim ersten Überfliegen des für den US-amerikanischen Newcomer ausgelegten Manuals mit seinen detaillierten Schritten mag sich mancher ein Schmunzeln vielleicht nicht verkneifen können, doch erwiesen sich in der Praxis der systematische Aufbau und



die Reihenfolge als optimal. Wer es nach Gusto macht, dürfte spätestens beim Aufbau von Treiber und PA Komplikationen bekommen. Die in den amerikanischen Bausätzen übliche Methode, den Ablauf Schritt für Schritt mit Kommentaren zu versehen, sichert nicht nur dem Anfänger den Erfolg. Und in diesem Zusammenhang auch noch der Hinweis, daß dieser Transverter kein Wochenendprojekt ist: Planen Sie sicherheitshalber drei ganze Tage ein!

Der Bausatz enthält wirklich alle benötigten Teile, und übrig blieben auch nur die abgeschnittenen Drahtenden der Bauelemente. Die Teflondrähte und das RG-174 sind allerdings knapp bemessen, hier hat man lediglich einen Versuch. Fast alle Spulen liegen dem Bausatz vorgefertigt bei, lediglich vier Luftspulen sowie die Übertrager der Senderendstufe (Ein- und Ausgangsseite) gilt es selbst zu wickeln.

### ■ Korrekturen beachten

Lesen Sie das Manual gründlich, kopieren Sie dann den Bestückungsplan der Seite 31. Diese Kopie ist als Gesamtübersicht bei der Bestückung in den einzelnen Phasen nützlich. Dem Manual liegen noch Blätter mit Fehlerkorrekturen und Hinweisen auf geänderte Bauelemente bei. Wenn Sie den Originaltext danach Punkt für Punkt korrigieren, schützt Sie das vor unliebsamen Überraschungen. Sonst funktioniert spätestens der Vortreiber nicht. Hier ist nämlich T3 (bifilarer Balun) nach dem Originaltext zwar mechanisch montierbar, lt. Korrektur aber elektrisch korrekt um 90° gedreht einzulöten!

Je nach Kenntnissen in technischem Englisch empfiehlt sich ein Wörterbuch; zumindest beim Aufbau des Baugruppe Treiber/Endstufe kommt man sonst mit den beiden Übertragern T4 und T5 nicht klar. Leider enthält das Manual alle Maßangaben in Zoll, so daß man sie (per Multiplikation mit 25,4) erst in Millimeter umrechnen muß.

Die Lötäugen der Platine sind auch für den Ungeübten ausreichend groß; der relativ große Abstand zwischen den Lötäugen und Leiterbahnen dürfte dazu beitragen, daß nicht ungewollt Lötbrücken entstehen. In der Phase der Platinenvorbereitung sind einige „Vias“ einzulöten. Sie dienen der Verbindung der Platinenunterseite mit der -oberseite, (außer 4 und 5) für Masse.

### ■ Tips für den Nutzer

Das Manual beschreibt den Aufbau des Transverters in insgesamt sieben Phasen. Jede besteht aus diversen Schritten – wo und wie welches Bauelement (Typ, Farbkode, Drahtlänge usw.) eingelötet wird. Dazu gibt es je Phase einen Auszug des Stromlauf- und Bestückungsplans. Am Ende jeder Phase steht der Test der gerade realisierten Baugruppe.

Phase 1 beschreibt die Platinenvorbereitung sowie die Montage des 36-MHz-Quarzoszillators und des Diodenmischers inklusive Abgleich, Phase 2 Leistungsdämpfungsglied und Send/Empfang-Umschaltung, Phase 3 den 14-MHz-Verstärker und den 50-MHz-Vorverstärker. Nach dem Abgleich und der Endkontrolle von Phase 3 funktioniert der Transverter bereits empfangsmäßig. Die Phasen 4 bis 6 realisieren den Sendezweig, Phase 7 ist die mechanische Endfertigung.

Vielfach wird im Manual bei den einzelnen Phasen auch auf Ausweichlösungen hinsichtlich Abgleich und Kontrolle hingewiesen. Übersehen bzw. überlesen Sie auch die Kleinigkeiten nicht: Wenn als Schritt das Verlöten der Filterabschirmkappen auf der Platinenoberseite ansteht, sollte man das auch tun; erst dadurch erhalten einige Inseln auf der Unterseite ihre Masseverbindung!

### ■ Das Muster

Mein Bausatz enthielt für Q15 (Dualgate-MOSFET) nicht den 3 SK 122, sondern den BF 988. Als Kennzeichnung gilt auch hier:

Drain (D) hat die längste Lötahne, G1 liegt D gegenüber. Die Lötahne von Source (S) ist seitlich durch ein kleines Rechteck vergrößert. Beim Einlöten des Dualgate-MOSFET Q15 also darauf achten, daß Source in Richtung L12 zeigt, Drain ist im Bestückungsplan erkennbar.

Der versilberte Draht für die selbst anzufertigenden Spulen liegt bei. Die meisten und größten Probleme dürften sich beim Bau der beiden Leistungsbaluns T4 und T5 ergeben. Wenn man solche Übertrager noch nie aufgebaut hat, hilft hier nur eine schriftliche Übersetzung der einzelnen Schritte. Simulieren Sie dazu vorher den Aufbau bzw. die Bewicklung mit weichem, kunststoffisoliertem Draht aus der Bastelkiste. Der mitgelieferte teflonummantelte Draht ist knapp bemessen, s.o. Interessehalber habe ich die Phase 5 (Treiber, PA, Tiefpaßfilter) streng nach den vorgegebenen Schritten aufgebaut. Das kostete zwar Zeit, doch klappte dafür auch alles auf Anhieb.

### ■ Inbetriebnahme, Meßwerte

Der Bausatz funktionierte unter Beachtung der Aufbauhinweise auf Anhieb sowohl in Sende- wie Empfangsrichtung. Der Abgleich der Empfängerseite war unproblematisch, kein Spulenkern befindet sich etwa in einer der Endstellungen. Stromaufnahme wie spezifiziert. Der Spektrumanalysator zeigte eine Durchgangsverstärkung von knapp 1.

Nach Einstellen des Kollektorruhestroms habe ich den Sendetrakt abgeglichen. Auch gab es keine Abgleichprobleme. Etwa 3 W HF Ansteuerleistung erbrachten auf 50 MHz 6 W HF an 50 Ω. Das war aber auch schon das Maximum. Im Ansteuerbereich 0 bis 3 W ergab sich eine lineare Verstärkung, Selbsterregung oder Leistungssprünge blieben aus. Bei weiterer Erhöhung der Ansteuerleistung sank die Leistung des Nutzsignals, dafür stieg die Oberwellenleistung speziell bei 100 MHz (!) an.

Für die Praxis dürfte sich ein Stromversorgungsgerät empfehlen, das für die Betriebsspannung (12 bis 14 V Gleichspannung) ein Amperemeter integriert hat. Hierdurch kann man den linearen Bereich des Senderzweigs optimal ausnutzen. Die Dämpfung der ersten Oberwelle erreicht ohne Abgleich des Tiefpasses am Ausgang um 50 dB. Man beachte, daß die Endstufe des Transverters keinerlei Schutz gegen Fehlanpassung oder fehlende Antenne besitzt.

Voraussichtlich im nächsten Heft berichten wir über eine Version, die 2 m auf 6 m umsetzt, außerdem wollen wir einen Umbau für 10 m auf 6 m vorstellen.

✱

**Bezugsquelle:** Der Bausatz ist beim FA-Lesserservice (s. Bestellkarte in der Heftmitte) erhältlich.



Der fertige Transverter ist kaum größer als das ausführliche Manual. Bei sorgfältiger Arbeit ist das Produkt von einer industriell gefertigten Version nicht zu unterscheiden (s. auch Titelbild). Foto: FA

## BC-DX-Informationen

### ■ Zagreb auf 6025, 6175 und 7185 kHz

Nachdem der Ungarische Rundfunk die Frequenz 6025 kHz nicht mehr einsetzt, überträgt HRT – Hrvatska Radio Televizija (Prisavlje 3, 41000 Zagreb, Kroatien) dort seinen Inlandsdienst, der von 1500 bis 1830 UTC auch bei uns recht gut empfangen werden kann. Auf 6175 kHz, wo es aber zu Interferenzen mit Radio France kommt, wurde Zagreb unregelmäßig zwischen 0600 und 1500 UTC beobachtet. Besten Empfang bietet tagsüber (0600 bis 1530 UTC) jedoch die Frequenz 7185 kHz. Kurze englischsprachige Nachrichten sind gegen 0703, 1303 und 2203 UTC nach den Nachrichten in Kroatisch zu hören. Empfangsberichte werden brieflich bestätigt.

### ■ Kaliningrad mit neuem Azimut

Da wegen der Ausbreitungsbedingungen im Winter die Mittelwelle wieder mehr Bedeutung für den grenzüberschreitenden Rundfunk bekommt, wurden die Azimutgrade für Kaliningrad 1215 und 1386 kHz den Zielgebieten Zentraleuropa von 230° auf 245°, bzw. für Nordwesteuropa von 245° auf 275°, angepaßt. 1215 kHz wird zwischen 1600 und 2000 UTC, 1386 kHz zwischen 1600 und 2300 UTC mit je 1200 kW betrieben. Über beide Frequenzen laufen Sendungen der Stimme Rußlands in Deutsch und Englisch sowie Programme von „Universelles Leben“. An Empfangsberichten ist dringend interessiert: Mikhaïl Timofeyev, NEERS GPR-2, St. Petersburg, Rußland. e-Mail: [nerrs@mail.admiral.ru](mailto:nerrs@mail.admiral.ru).

### ■ Neue deutsche Morgensendung aus Athen

Zwischen 0600 und 0800 UTC sendet die Stimme Griechenlands (ERT, Box 60019, GR-15310 Aghia Paraskevi, Athen) jetzt Griechisch für Europa auf 7430, 7450, 9425 und 11645 kHz, für Australien und



Die Stimme Griechenlands, ERT, versendet eine Klappkarte (hier nur eine Seite).

Japan auf 9775 kHz. Neu sind kurze Beiträge in Französisch um 0740 und Deutsch um 0750 UTC.

Die mehrsprachige Abendsendung (je zehn min in Englisch, Französisch, Deutsch, Italienisch und Schwedisch) wird zwischen 1900 und 1950 UTC auf 9380 kHz ausgestrahlt und ist gut hörbar. Auf der für den Auslandsdienst im gleichen Zeitraum gelisteten Frequenz 7430 kHz wird Radio Macedonia Thessaloniki übertragen.

### ■ Seychellen auf 11 600 kHz

Die zur Zeit einzige Möglichkeit, die FEBA (Far East Broadcasting Association, Box 234, Mahe) zu hören, bietet die Frequenz 11600 kHz, wo zwischen 1330 und 1615 UTC religiöse Programme in diversen asiatischen Sprachen ausgestrahlt werden. Die Sendungen in Urdu (1400) und Hindi (1415 UTC) kommen meist mit mittlerem Signal herein, die Sendungen in Englisch ab 1500 UTC sind wegen der schon winterlichen Ausbreitungsbedingungen oft nicht mehr verständlich. Empfangsberichte (mit 2 IRCs) werden mit QSL-Karten bestätigt.

### ■ Radio Habana Cuba

Die englischen Sendungen von Radio Habana Cuba für Europa werden nun zwischen 2030 und 2130 UTC auf 13715 und



in USB auf 13605 kHz (20 kW PEP) ausgestrahlt. Obwohl in AM auf 13715 kHz mit 100 kW gesendet wird, ist der Empfang oft nur schwach, die SSB-Sendung kommt aber immer störungsfrei durch. Auch auf 6000 kHz ist RHC in den Morgenstunden zwischen 0600 und 0800 UTC gut aufnehmbar. Sonntags und dienstags präsentiert RHC „DXers Unlimited“.

Anschrift: P.O. Box 6240, Havana, Fax (aus Deutschland): 00537-705810.

### ■ Radio Prag: Auslandsdienst vorerst gesichert

Wie aufgrund eines vorläufigen Vertrages zwischen dem Außenministerium und dem tschechischen Rundfunk am 8.12.97 beschlossen wurde, wird Radio Prag seine Fremdsprachensendungen in Französisch, Spanisch und Deutsch über den 31.12. hinaus (vgl. FA 9/97, S. 1026) zunächst mindestens bis 30.6.98 auf Kurzwelle ausstrahlen. Ob jedoch ab Januar die derzeit 21 Programmstunden des Auslandsdienstes wegen Etatkürzungen auf 16 zusammengestrichen werden und statt der vier halbstündigen deutschen Programme nur drei zur Ausstrahlung kommen, stand bei Redaktionsschluß noch nicht fest.



Viel häufiger als im eigenen Shack sitzt Dr. Josef Danes, OK1YG, vor den Mikrofonen von Radio Prag. OM Josef moderiert das Hörerforum und die Radio-Hobby-Sendung (montags 1310 UTC auf 6055 und 7345 kHz sowie 1610 UTC auf 5930 kHz, dienstags 0740 UTC auf 5930 kHz sowie 1100 UTC auf 6055 und 7345 kHz), wo er aus der Welt des DC-DXing berichtet und sich immer wieder bemüht, Kurzwellenhörer für den Amateurfunk zu begeistern. „Ich bin mit meiner Arbeit im Rundfunk unzufrieden, denn bei meinem Vorhaben, das Amateurfunkwesen zu popularisieren, helfen mir so gut wie keine lizenzierten OMs.“

Foto von und QSLs via DG1EA

Bis 31.12. ist Radio Prag in deutscher Sprache zu hören: 0730 UTC auf 5930, 7345 kHz, 1100 und 1300 UTC auf 6055, 7345 kHz, 1600 UTC auf 5930 kHz.

Bernhard Klink, DG1EA

### ■ Chinesisch für Italiener

Donnerstags überträgt Radio Beijing (Peking) um 1840 UTC auf 9900 kHz im An-

Anzeige

### weltweit hören

... aber richtig auf allen (Kurzwellen-) Bändern. Aktuelle Meldungen von Rundfunkstationen, Hörfahrpläne, Testberichte von Empfängern, Stationsportraits und einiges mehr: **weltweit hören**, unsere monatliche Fachzeitschrift für Rundfunkfernempfang, kommt auch zu Ihnen direkt ins Haus (Bezug ab DM 48,-/Jahr), ein aktuelles Probeexemplar gegen DM 3,- (Briefmarken) anfordern bei

Redaktion **weltweit hören**  
Postfach 1107, D-91001 Erlangen



schluß an die Nachrichten einen fünfminütigen Chinesischkurs für italienische Hörer. Die Empfangsqualität ist gut, die Sendung störfrei.

■ **Vehementer Jordan-Empfang**

In machtvoller Stärke fällt Radio Jordan mit 500 kW Sendeleistung auf der Frequenz 11690 kHz von 1100 bis 1730 UTC in seiner Sendung für Westeuropa und Nordamerika in englischer Sprache bei uns ein. Zum Programm zählen 5-min-Nachrichten zu Beginn jeder vollen Stunde, im übrigen viel klassische und Popmusik. Die Sendung schließt abrupt um 1730 UTC. Die Frequenz ist frei von Interferenzen. Berichte werden ausdrücklich erbeten an Jordan Radio and Television Corp., Director Foreign Services, P.O. Box 909, Amman, Jordanien. QSL-Karten kommen zuverlässig.

■ **„Stimme des irakischen Volkes“**

In ordentlicher Qualität kann der Untergrundsender „Voice of the Iraqi People“ ab etwa 1830 UTC auf derzeit 4755 kHz auch bei uns akustisch verständlich empfangen werden. Sendesprache ist wohl hauptsächlich Arabisch. Gelegentliche Störungen in Form offensichtlicher Zwischenrufe („Bala bala...“) wurden beobachtet. Das Programm besteht aus verlesenen Texten, mit vaterländischen Gesängen durch-

setzt. Der Standort dürfte in einem der benachbarten Länder oder in den von Kurden bewohnten Grenzgebieten zu suchen sein.

■ **Lautstarkes São Tomé**

Über die Relaisstation São Tomé der Inseln São Tomé e Príncipe vor der Westküste Zentralafrikas ist die „Stimme Amerikas“ in Englisch ab 1900 bis 2100 UTC auf 4950 kHz mit ihren Sendungen für Afrika problemlos und lautstark zu vernehmen. Kurznachrichten 1955, politischer Kommentar nach 2000 UTC.

Friedrich Büttner

■ **Malta wieder geändert**

Die „Voice of Mediterranean“ (Box 143; la Valetta, CMR 01, Malta), hat ihr Programm wieder umgestellt. Deutschsprachige Sendungen mit viel touristischen Informationen über die Mittelmeerinsel sind jetzt nur noch sonntags von 0730 bis 0800 und von 2130 UTC bis 2200 auf 7440 kHz lautstark



zu empfangen. Für Urlauber: auch auf MW 711 kHz. Zuvor 2000 bis 2100 Englisch, 2100 bis 2130 Französisch. Das übrige Auslandsprogramm: montags bis samstags von 2000 bis 2100 Englisch, 2100 bis 2200 Arabisch auf 7440 kHz, für Übersee sonntags 0200 bis 0330 Englisch, 0330 bis 0500 Maltesisch auf 15550/17570 kHz.

Die Voice of the Mediterranean wurde noch mit einem neuen Dienst (vermutlich über Anlagen in Rußland) auf 9660 kHz beobachtet. Gesendet wird dort um 1200 UTC in Englisch, 1230 UTC Italienisch, ab 1300 UTC in Arabisch. **Klink/Büttner**

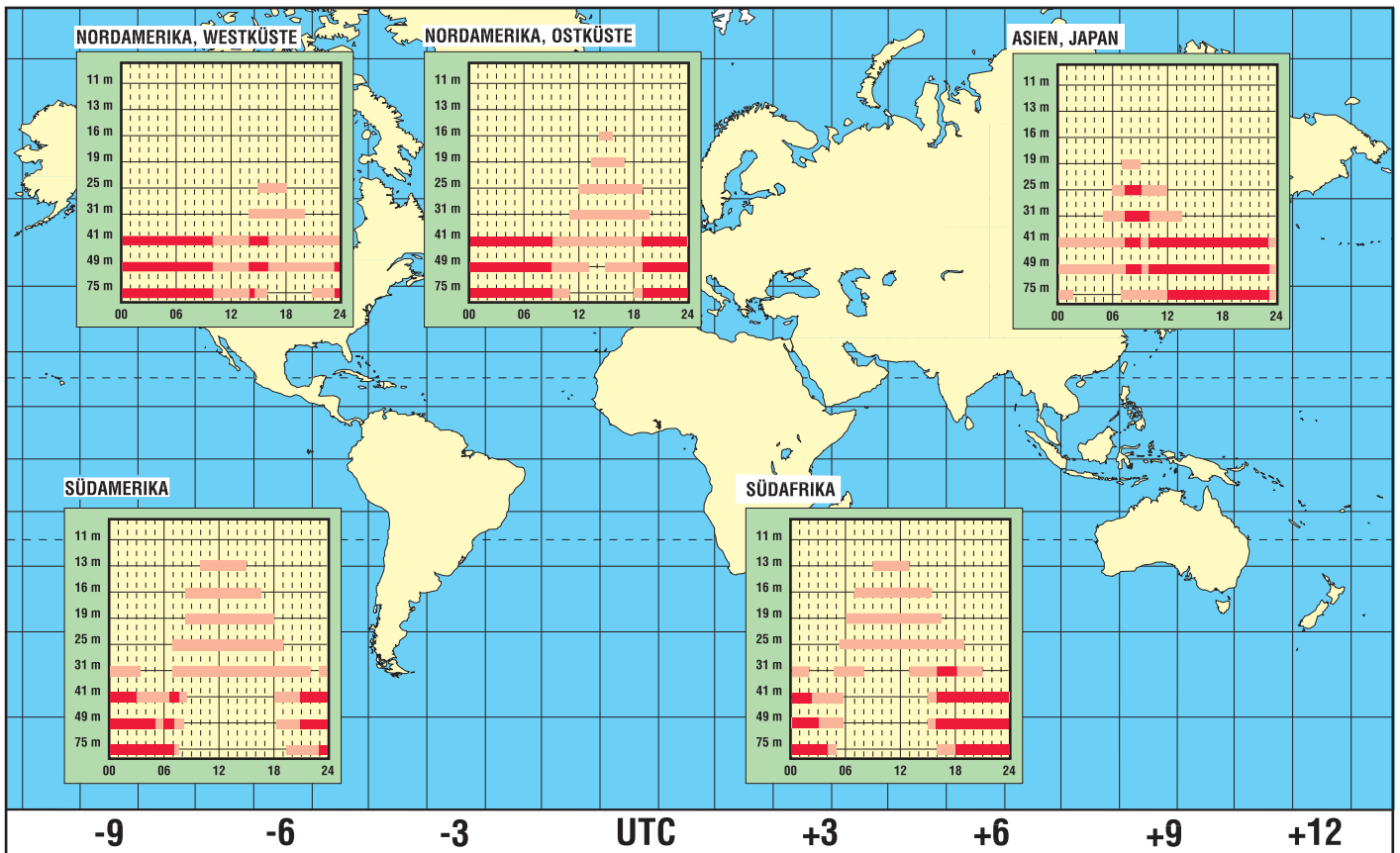
■ **Polnischer Rundfunk auch per Internet**

Ab Ende Oktober sind die deutschsprachigen Sendungen von Polskie Radio 5 von 1230 bis 1255 UTC auf 6095, 7143 und 9525 kHz, von 1500 bis 1525 UTC auf 6000, 7145, 9525 und 9540 kHz, von 1600 bis 1625 auf 6000, 7145, 7270 und 9525 sowie von 1730 bis 1755 UTC auf 6000, 6035, 6095, 7270, 7285 und 9525 kHz zu hören. Außerdem erfolgt eine Übertragung per Eutelsat II F 6 auf 11,474 GHz, Unterträger 7,38 MHz, und via Internet Audio <http://www.wrn.org/audio.html>. Wer mehr Informationen möchte, findet sie unter der Homepage <http://www.radiocom.pl/piatka>.

Inka Jasiczek

BC-DX im Januar 1998

Ausbreitungsvorhersage



# Digital Music Wave und Skywave 2000: Digitale Modulationsverfahren für Kurz- und Mittelwelle

HANS WEBER

Seit längerem laufen auf Kurz- und Mittelwelle Testsendungen mit digitaler Modulation, und auf der IFA '97 wurde der erste (Nicht-Labor-)Empfänger vorgestellt, mit dem sich solche Aussendungen auch empfangen lassen. Die zur Dekodierung des Signals erforderliche Leiterplatte wurde dabei an die Stelle des Kassettenlaufwerks plaziert. Hier etwas mehr zu dieser sich etwas im verborgenen vollziehenden Entwicklung.

Bei der Hörfunkübertragung auf den AM-Bändern (Lang-, Mittel- und Kurzwelle) gab es seit langem praktisch keine grundlegenden technischen Neuerungen mehr. Der Vorteil einer sehr einfachen Empfänger-technik wird durch eine relativ schlechte Übertragungsqualität erkauft. Vor allem in den Industriestaaten verloren diese Bänder seit der Entwicklung des Satelliten-Direkt-empfangs immer mehr an Bedeutung. Um die terrestrische Übertragung von Hörfunksignalen auch im Bereich größerer Reichweiten gegenüber der Satellitentechnologie konkurrenzfähig zu halten, suchen Wissenschaftler und Ingenieure nach Methoden, die auf Mittel- oder Kurzwelle eine bessere Übertragungsqualität ermöglichen. Mit digitaler Modulation läßt sich der Nachteil der schlechten AM-Empfangsqualität umgehen. Sie eliminiert auch die Auswirkungen des besonders für Kurzwelle typischen Fadings. Hier gibt es (im Prinzip) nur zwei Möglichkeiten. Erscheint das Signal im Empfänger mit einem gewissen Mindestpegel, hat man eine optimale Qualität, die dem ausgesendeten Audio-Datenstrom entspricht; ist es zu schwach, hört man gar nichts.

Der große Vorteil der Kurzwelle, die theoretisch weltweite Verbreitung, kann so mit der Möglichkeit kombiniert werden, dem Hörer ein hochwertiges Audiosignal zu liefern. Sendungen auf Kurzwelle stammen meist von Anlagen im Land des Programm-anbieters und sind damit außenpolitisch krisensicher. Aber auch auf der Mittelwelle und den Tropenbändern erscheint die Anwendung der Digitaltechnologie erfolgversprechend. Vor allem die weniger entwickelten Länder in Afrika und Asien könnten ihre Versorgung optimieren. Dem Vernehmen nach hat die Volksrepublik China bereits großes Interesse an dem neuen Verfahren bekundet. Aber auch ein hochrangiger Vertreter von Radio Bremen verriet neulich, daß nach dem anstehenden Umzug des Mittelwellensenders (936 kHz) eine Digitalisierung angestrebt werden solle. „Mit der bisherigen Leistung (maximal 100 kW) sind wir dann in ganz Deutschland zu hören“, hieß es. Damit ist ein weiterer Vorteil angesprochen: Bei der digitalen Übertragung steht zu erwarten, daß man die Sendeleistung um 6 bis 9 dB absenken kann, um dasselbe Gebiet zu versorgen. Das führt zu nicht

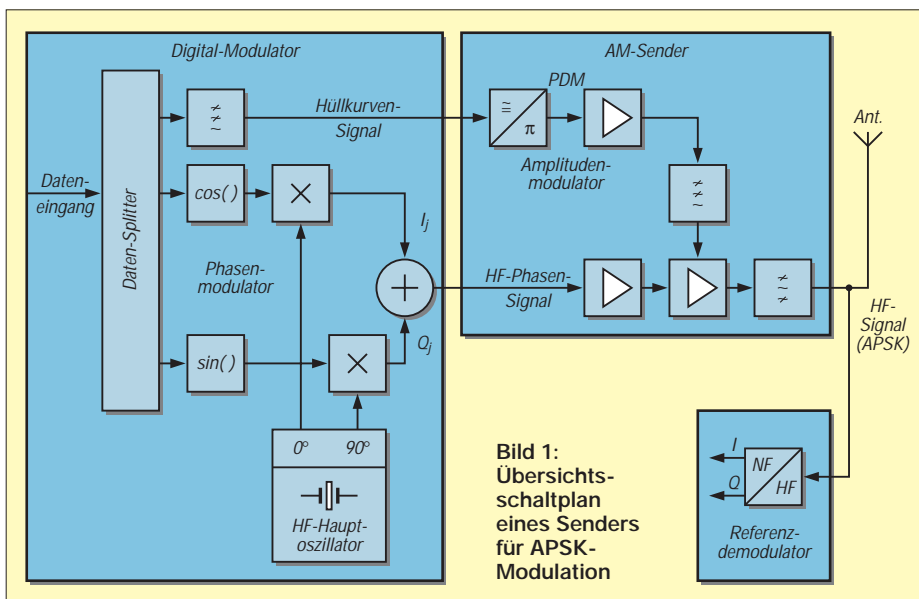
unerheblichen Einsparungen bei den Energiekosten. Außerdem erfordert Satellitenempfang eine Empfangsantenne mit „Sichtkontakt“ zum Satelliten, also eine im Freien angebrachte Schüssel. Kurz- oder Mittelwellensignale lassen sich dagegen auch in geschlossenen Räumen oder mobil mit Taschenradios empfangen.

## Zwei Methoden

Bei der Entwicklung digitaler Modulations-techniken wurden zwei grundsätzlich unterschiedliche Wege beschritten: Die Deutsche Telekom und die Telefunken Sendertechnik haben gemeinsam ein Verfahren entwickelt, das nur einen Träger verwendet (single carrier). Dagegen setzt die französische Firma Thomcast mit ihrem Produkt Skywave 2000 auf ein Mehrträgerverfahren (multiple carrier). Beide Modelle wurden inzwischen praktisch demonstriert und bieten auch Lösungen für den Übergang vom analogen zum digitalen Betrieb. Es erscheint allerdings sinnvoll, weltweit nur einen Standard einzuführen. Daher muß in den nächsten Jahren eine grundsätzliche Entscheidung zwischen den Systemen fallen. Das deutsche Verfahren wurde auf der IFA '97 unter der Bezeichnung Digital Music Wave vorgestellt. Frühere Bezeichnungen lauten DigLMK und, inzwischen überholt, DAB 30. Das analoge Audiosignal muß dabei vor der Aussendung digitalisiert und im Empfänger wieder zurückverwandelt werden, wobei das System im Idealfall alles, was man sowieso nicht hören kann, herausfiltert, um eine Reduktion der zu übertragenden Datenrate zu erreichen. Diese Quellkodierung bzw. -dekodierung kennen wir bereits vom „herkömmlichen“ DAB (Digital Audio Broadcasting). Wegen der geringen Übertragungsbandbreite auf den AM-Bändern ist es allerdings erforderlich, Quellcoders (Coder/Decoder) mit besonders niedriger Datenrate zu verwenden.

## APSK – Amplitude and Phase Shift Keying

Das eigentlich Neue ist jedoch die Modulation. Bei der geringen Bandbreite würde eine einfache digitale Modulation (lediglich mit den Zuständen 0 und 1) nicht ausreichen. Man muß also je Signal eine höhere Anzahl verschiedener Zustände erzeugen. Eine Möglichkeit dazu ist die Quadratur-Amplitudenmodulation (QAM). Sie verwendet zwei zueinander orthogonale, also gegeneinander um 90° phasenverschobene Trägersignale. Die verschiedenen Modulationsstufen werden üblicherweise als komplexe Zahlen in kartesischen Koordinaten (I- und Q-Achse oder Real- und Imaginärachse) dargestellt, so daß bei höherstufigen Modulationen quadratische Phasensterne entstehen.



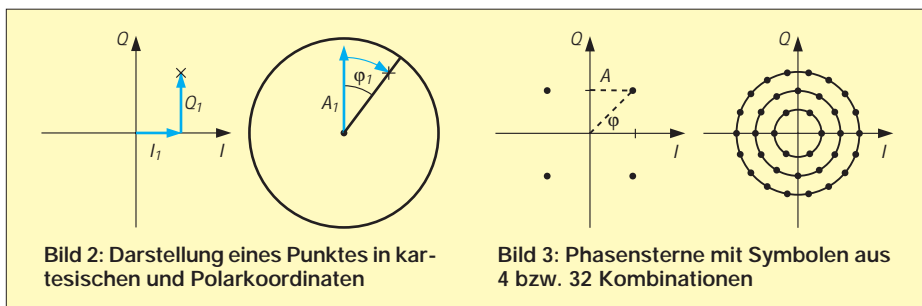


Bild 2: Darstellung eines Punktes in kartesischen und Polarkoordinaten

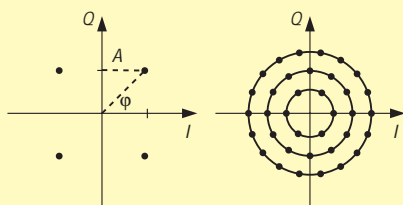


Bild 3: Phasensterne mit Symbolen aus 4 bzw. 32 Kombinationen

Im Schema (Bild 3) ist links eine vierstufige QAM (4-QAM) dargestellt.

Bei der Telekom ist man einen etwas anderen Weg gegangen. Die I- und Q-Signale werden in entsprechende Signale von A (Amplitude) und  $\phi$  (Phase) umgewandelt. Das kommt dem Übergang von kartesischen zu Polarkoordinaten gleich (Bild 2). Ein Punkt (d.h. ein Datensymbol) ist hier nicht mehr durch zwei Strecken auf der I bzw. Q-Achse definiert, sondern durch die Amplitude A als Abstand vom Nullpunkt und den Phasenwinkel  $\phi$ . Es entstehen eine Phasenmodulation und ein Hüllkurvensignal, das dem Amplitudenmodulator zugeführt wird. Der Übersichtsschaltplan (Bild 1) zeigt rechts einen konventionellen AM-Sender, während der linke Teil die zusätzlichen Elemente zur Signalaufbereitung enthält.

Diese Modulationsart bezeichnet man als Amplitude and Phase Shift Keying, kurz APSK. Die Phasensterne sind dann nicht quadratisch, sondern zeigen konzentrische Kreise (im Bild 3 rechts). Bei den laufenden Tests wird eine 32stufige APSK verwendet. 32 entspricht  $2^5$ ; demnach erlaubt ein Datensymbol die Übertragung der Information von 5 Bit. Man kann diesen Vorgang mit einer Schrift vergleichen. Während das binäre „Alphabet“ nur zwei „Buchstaben“ (Modulationszustände) kennt, enthält die bei der 32-APSK erzeugte Schrift ein Alphabet mit 32 Buchstaben, die sich einerseits durch ihre Amplitude, andererseits durch ihre Phasenlage unterscheiden.

Ein (bereits vorhandener) AM-Sender lässt sich auf diese Weise direkt digital modulieren. Sehr vorteilhaft, denn die Senderbetreiber möchten ja die bisherigen Sender moderner Bauart mit ihrem hohen Wirkungsgrad weiterbenutzen.

Die Anzahl der übertragenen Symbole beträgt bei den bisherigen Versuchen 7200/s. Das ergibt eine Bruttobitrate von 36 kBit/s. Die Instabilität des Übertragungskanals auf Kurzwelle erfordert in bestimmten Abständen die Übertragung einer periodisch wiederkehrenden Testsequenz, die eine Kanalvermessung erlaubt. Mit den daraus gewonnenen Informationen lassen sich die empfangenen (Nutz-)Symbole entzerren und der digitale Demodulator synchronisieren.

Diese Testsequenzen beanspruchen etwa 1/8 des Datenstroms. Die Fehlerschutz-

kodierung nimmt etwa 1/3 des Rests in Anspruch. So bleiben für den zur Übertragung des Audiosignals nutzbaren Datenstrom (Datenrate des Quellcoders) 20 kBit/s, was einer Audiobandbreite von etwa 6 kHz entspricht. Für die Übertragung programmbegleitender Daten sind noch einmal 1 kBit/s vorgesehen. Eine weitere Vergrößerung der Bitrate nimmt man durch Erhöhung der Anzahl der Modulationsstufen (64-APSK) in Aussicht.

Die Quellkodierung erfolgt nach dem Standard MPEG-2, Layer 3. Layer 3 ist Teil eines vom Komitee ISO/IEC WG 13 definierten MPEG-Audiokodierungsstandards. MPEG-Audio umfaßt die drei Kodierungstechniken Layer (Schicht) 1, 2 und 3. Sie gestatten bei gleichen Kompressionsverhältnissen zunehmend bessere Übertragungsqualität (bzw. zunehmende Kompressionsraten bei gleichbleibender Übertragungsqualität). Layer 3 bietet die Kompressionsverhältnisse: 1:12 (CD-Qualität), 1:24 (FM-Stereoqualität), 1:48 (besser als Kurzwellenqualität) und 1:96 (Übertragungen mit sehr geringer Bitrate).

Die Umsetzung besorgt ein vom Fraunhofer-Institut für Integrierte Schaltungen in Erlangen entwickelter Codec, der auch im World-Space-Programm Verwendung findet, einem satellitengestützten weltweiten Hörfunk-Übertragungssystem, das im nächsten Jahr starten soll.

### ■ Versuchsbetrieb

Die Großsendeanlage der Deutschen Telekom in Jülich, die früher die Programme der Deutschen Welle übertrug, kommt seit Jahren auch für technische Versuchssendungen zum Einsatz, z.B. zur Übertragung von AMDS (Amplitudenmodulations-Datensignal), einer Übertragungsart, die dem im

FM-Bereich verwendeten RDS-System vergleichbar ist. Seit Mai 1996 wurde das neue Übertragungsverfahren vom Sender Jülich aus auf Kurzwelle getestet, und zwar zunächst mit Pseudo-Random-Signalen, die eine Messung der Bitfehlerraten erlaubten. Das 100-kW-Signal auf 5910 kHz wertete man dazu in Berlin aus.

Ein vergleichbares Verfahren für die Mittelwelle wurde bereits auf der Funkausstellung 1995 in Berlin vorgestellt. Mit einem 400-W-Sender (Standort Berlin-Köpenick) läuft seitdem im Versuchsbetrieb auf 810 kHz ein Audioprogramm. Die Modulation dieses Senders erfolgt ebenfalls digital nach dem Amplituden/Phasen-Verfahren.

Die modernsten Kurzwellensender Deutschlands stehen jedoch in Nauen. Die offizielle Einweihung der modernisierten Anlage am 25.4.97 ging denn auch mit der Vorstellung eines Verfahrens einher, das sich als Übergang zwischen analogem und digitalem Betrieb nutzen läßt: das Telekom-Telefunken-Multicast-System, kurz T<sup>2</sup>M. Auf 21 550 kHz wurde ein Programm der Deutschen Welle über einen der neuen 500-kW-Sender gleichzeitig als herkömmliches Analogsignal und, über zwei je 10 kHz entfernte Hilfsträger, digital ausgestrahlt, wobei keine gegenseitigen Störungen zwischen dem AM-Kanal und den Digitalkanälen festzustellen waren.

Während einer Übergangszeit können der analoge und die digitalen Kanäle denselben Inhalt haben, während sie später verschiedene Programme übertragen. Es ist auch die Ausstrahlung nur eines digitalen Kanals parallel zum analogen Kanal möglich. Nachteilig ist die Bandbreite: Es müssen zwei oder drei Nachbarkanäle mit belegt werden. Dies bringt bei der nationalen und internationalen Frequenzkoordination selbstverständlich Probleme, denn eine mögliche Neuverteilung der knappen Frequenzen wäre ganz sicher nicht praktikabel.

Die Bandbreite einer einzelnen digitalen Aussendung überschreitet das Raster von 9 (MW) bzw. 10 kHz (MW/USA bzw. zwei KW-Kanäle) dagegen nicht. Für den Empfänger ist auch nicht erkennbar, ob die digitale Ausstrahlung über einen eigenen Sender erfolgt oder im Huckepack als T<sup>2</sup>M-Ausstrahlung über einen einzigen Sender.

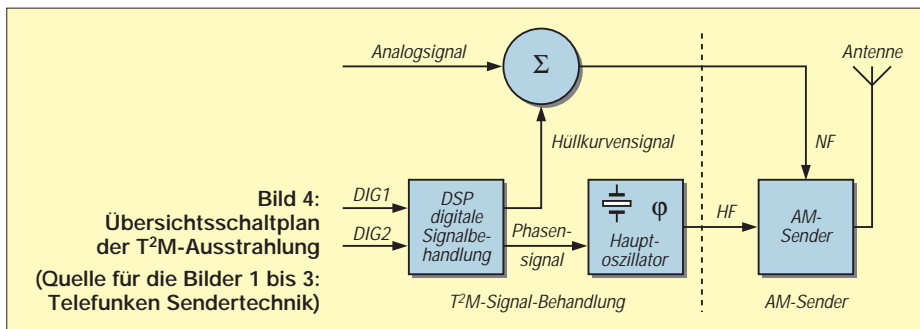


Bild 4: Übersichtsschaltplan der T<sup>2</sup>M-Ausstrahlung (Quelle für die Bilder 1 bis 3: Telefunken Sendertechnik)

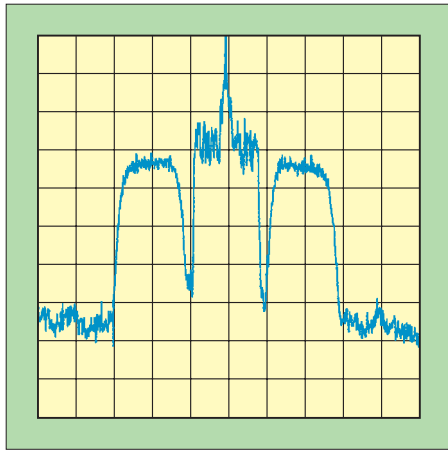


Bild 5: Frequenzspektrum der T<sup>2</sup>M-Testsendung auf 21 550 kHz (Darstellungsbreite 50 kHz, Ordinatenenteilung 10 dB/Linie)

Während der Dauer der Funkausstellung liefen über einen Sender des Deutschland-Radio in Berlin-Britz auf 855 kHz Testsendungen in digitaler Modulation. Neu auf der IFA war der Empfänger, der erste, der in ein handelsübliches Gehäuse paßt. Bei diesem Prototyp dient zur digitalen Signalverarbeitung und Demodulation ein Single-Chip-Signalprozessor, wie er zum Beispiel in einem D-Netz Handy üblich ist.

Der digitale Empfänger besitzt HF-Eingangsstufen wie ein herkömmlicher AM-Rundfunkempfänger. Es folgt ein I/Q-Mischer, der die Signale in das Basisband heruntermischt. Daran schließt sich die digitale Demodulation an. Die so gewonnenen Daten gelangen dann zum Audio-Dekoder.

Ein ähnlicher Empfänger für die Kurzwelle soll Anfang nächsten Jahres vorgestellt werden.

### ■ Skywave 2000

Das von der französischen Firma Thomcast entwickelte Verfahren Skywave 2000 arbeitet mit einer Vielzahl von Trägern, die einen Abstand von je 66,666 Hz aufweisen. Die Länge eines einzelnen Symbols ist dafür erheblich größer; sie

beträgt 15 ms plus einem Schutzintervall von 3 ms.

Eine Kerngruppe von 47 solcher Träger (entsprechend einer Bandbreite von etwa 3 kHz) enthält alle für die Frequenz- und Zeitsynchronisierung und die Empfängersteuerung notwendigen Daten sowie einen Audio-Datenstrom von 8 kBit/s bzw. 6 kBit/s im sogenannten „Fall-back-Modus“, was einer schlechten Audioqualität (vergleichbar dem SSB-Empfang) entspricht. Dazugeschaltet werden weitere Gruppen zu je 22 Trägern, die eine Bandbreite von je 1,5 kHz beanspruchen und weitere Datenströme von je 4 kBit/s transportieren können.

Die Modulation der einzelnen Träger erfolgt mit einer 64stufigen QAM. Innerhalb einer Bandbreite von 9 kHz erlaubt diese Technik einen maximalen Datenstrom von 24 kBit/s. Eine noch höhere Rate ließe sich durch Übergang von 64-QAM auf 256-QAM erreichen. Als wünschenswert sieht man Bitraten bis zu 48 kBit/s an.

In einer Übergangsphase können und sollen auch in diesem Fall analoge und digitale Signale gleichzeitig über einen Sender laufen (Simulcast). Die digitalen Sendungen werden zunächst mit halber Bitrate (im Beispiel 12 kBit/s) ausgestrahlt. Zusätzlich erfolgt eine analoge Aussendung in Restseitenbandmodulation mit einer Bandbreite von ebenfalls 4,5 kHz.

In den USA arbeitet man an einem dritten Verfahren. Die Voice of America und das Jet Propulsion Laboratory (JPL) führten im Oktober 1996 Ausbreitungstests zwischen dem VoA-Sender Delano und Empfangsstationen in unterschiedlicher Entfernung, konkret in Austin, Texas, in Washington sowie in Spanien durch. Im Vordergrund stand das Bestreben, Erkenntnisse über die Auswirkungen der Langstreckenausbreitung auf digital modulierte Signale zu gewinnen.

Wie bei der deutschen Entwicklung handelt es sich um ein Einträgerverfahren, allerdings mit niedrigeren Bitraten. Den-

noch fiel bei diesen Versuchen eine relative Breitbandigkeit auf.

### ■ Ein- oder Mehrträgerverfahren?

Eine Wahl zwischen den beiden Ansätzen dürfte nicht ganz leichtfallen. Entscheidend wird sein, welches Verfahren sowohl auf der Sender- wie auf der Empfängerseite mehr Vorteile bietet. Außerdem sollte ein System für alle Wellenbereiche (LW, MW und KW) einsetzbar sein.

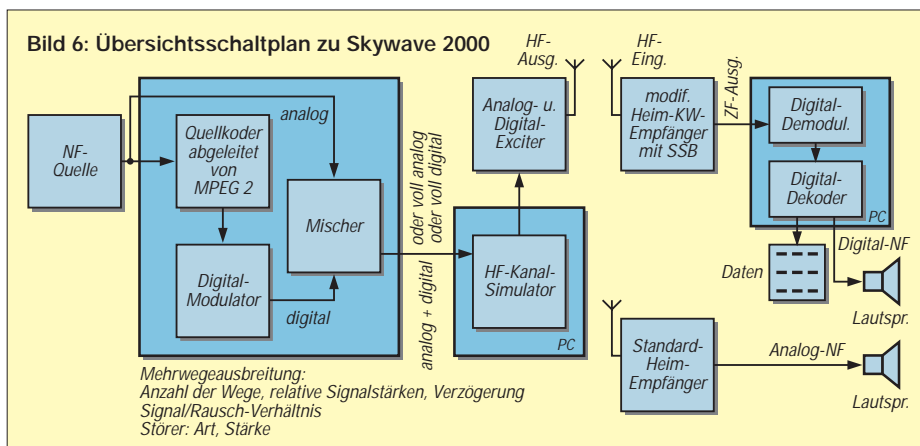
Beim Mehrträgerverfahren läßt sich das Frequenzspektrum nach Angaben der Firma Thomcast einfacher auf die erforderliche Bandbreite begrenzen. Das Einträgerverfahren führt andererseits zu einem günstigeren Crestfaktor (Verhältnis zwischen Durchschnitts- und Spitzenleistung eines Senders) als die Mehrträgerlösung. Bei einem hohen Crestfaktor muß die Endstufe des Senders für entsprechend höhere Spitzenleistungen ausgelegt sein. Das ist u.a. ein Problem der Linearität des Verstärkers.

Bei Thomcast läßt man dieses Argument allerdings nicht gelten. Man will die Spitzen „abschneiden“ und dabei eine höhere Bitfehlerrate in Kauf nehmen. Die Auswirkungen könnte eine verbesserte Fehler-schutzkodierung ausgleichen. Im Audiosignal sei das gar nicht mehr zu bemerken. Von der „Gegenseite“ wird gekontert: Gerade wenn man versucht, die Spitzenleistungen zu kappen, käme es durch Intermodulationsprodukte zu einer Auffächerung der Bandbreite.

### ■ Wie geht es weiter?

Die Entwicklung ist noch lange nicht abgeschlossen. Mit Hochdruck wird an Problemen wie der automatischen Eliminierung von Störsignalen oder einer schrittweisen Reduktion der Audioqualität bei einer Verschlechterung der Ausbreitungsbedingungen (graceful degradation) gearbeitet. Beide Konkurrenten hoffen gemeinsam auf noch bessere Verfahren zur Datenreduktion (MPEG 4). Sie sollten selbst Stereoübertragungen möglich machen. Und nicht zuletzt gilt es, kostengünstige Empfänger zu konstruieren.

Das weltweite Interesse an der neuen Technik hat zur Bildung eines Konsortiums (Digital Radio Mondiale – DRM) geführt, um einen einheitlichen Standard zu schaffen. Im europäischen Rahmen wurde 1996 das Forschungsprojekt NADIB (Narrow Band Digital Broadcasting, EUREKA-Projekt 1559) ins Leben gerufen. An beiden sind Senderbetreiber, Forschungsinstitute, Senderhersteller und Empfängerindustrie beteiligt. NADIB ist auf drei Jahre angelegt, so daß eine Entscheidung zugunsten des einen oder anderen Systems frühestens 1999 fallen dürfte.



# Tips und Ratschläge für CB-Funker und Neueinsteiger (1)

UWE KOWOHL – DD6UWE

*Blicken wir etwas in die Geschichte. Seit mit dem „Mauerfall“ der CB-Funk auch Einzug in die neuen Bundesländer hielt, erlebte der sogenannte „Jedermannfunk“ als Funk für alt und jung ohne Ablegung einer Prüfung einen gewaltigen Aufschwung.*

Vor allem in den Ballungsgebieten, wie z.B. Berlin, waren die Kanäle bald übervoll, und es gab manchmal bis zu 3 Runden auf einem Kanal. Auf dem AM- und FM-Kanal 9 in Berlin entstand zeitweise der Eindruck, der Übung einer militärischen Einheit beizuwohnen. Eben Jedermannfunk.

## ■ CB-Funk, nur ein Hobby?

Wer sein Interesse für den Funk gefunden hat, sollte sich erst einmal mit den Gegebenheiten vertraut machen. Dazu gibt es genügend Lektüre. Der nächste Schritt ist dann der Weg zum Fachhandel. Nun muß der angehende CB-Funker genau wissen, was er überhaupt mit dem CB-Funk anfangen möchte:

- CB-Funk nur im Auto?
- CB-Funk nur im eigenen Heim?
- beide Varianten?
- CB-Funk nur mit Handgeräten?

Wer viel mit einem fahrbaren Untersatz unterwegs ist, wird bald die Anschaffung seines Funkgeräts nicht mehr missen wollen. Alle Truckerfahrer sind auf Kanal 9 AM QRV (bereit zum Senden und zum Empfangen), und schon beim Zuhören kann man sich über Staus, Unfälle und auch Kontrollen informieren. Wer selbst mal einen Unfall o.ä. hat, greift spätestens dann zum Mikrofon und wird in den meisten Fällen Gehör und Hilfe finden.

Auch mit den Handfunkgeräten sind viele Funkfreunde bei Sport, Spiel und Arbeit aktiv. Ein „gestandener“ CB-Funker hat außer seiner Heimstation bestimmt noch eine „Handgurke“, um auf kurzen Wegen Mitteilungen zu senden und zu empfangen.

Die Krönung des CB-Funks ist es, mit seiner Heimstation DX (Weitverbindungen über viele Kilometer, sogar bis ins Ausland) zu führen und als Belohnung eventuell eine QSL-Karte (Bestätigung über die geführte Funkverbindung) zu bekommen. Hierfür gibt es viele Clubs, denen man sich später anschließen kann. Also – „Jedermannfunk“ ist lehrreich, verbindet Menschen miteinander und kann in Notsituationen helfen.

## ■ Etwas Gesetzeskunde

Nun muß man sich entscheiden, ob das Funkgerät nur im Auto oder aber auch im

QTH (Wohnsitz des Funkers, Ort des Funkgeräts mit fest installierter Dach oder Balkonantenne) betrieben werden soll.

Entscheidet man sich für beide Varianten, muß also, wie schon gelesen, das Funkgerät über 2 Modulationsarten verfügen – FM und AM (Frequenzmodulation und Amplitudenmodulation).

Die Funktion der Modulationsarten ist für den Neueinsteiger erst einmal nicht wichtig. Von Bedeutung ist aber, daß beim Kauf eines Funkgeräts mit AM grundsätzlich eine Anmeldung bei der zuständigen Verwaltung für Funkgebühren (ehemals BAPT) erfolgen muß. Die Gebühr beträgt (noch) 5 DM im Monat. Allerdings kann man mit dieser Genehmigung 5 AM-Funkgeräte betreiben.

Jedes gute Funkfachgeschäft hat Formulare und gibt weitere Auskunft. Bei Fahrten mit einem Fahrzeug sind die Genehmigungen stets mitzuführen. Reine FM-Geräte mit 40 Kanälen sowie Handfunkgeräte mit 40 Kanälen FM und 12 Kanälen AM sind anmelde- und gebührenfrei. Seit Januar 1996 gibt es Funkgeräte mit 80 Kanälen FM ohne,

### Mobilbetrieb:

- Mobilfunkantennen zum Festeinbau im/am Fahrzeug, am meisten bevorzugt (Beispiele sind DV 27 S für ca. 20 DM, Turbo 2000 ca. 75 DM, Santiago 1200 ca. 90 DM),
- Mobilfunkmagnetantenne, meistens auf dem Fahrzeugdach, hierbei maximale Geschwindigkeit des Fahrzeuges beachten,
- CB-Funk-Fensterklebantenne, nur kurze Reichweiten,
- CB-Funk-Fensterklebantenne, an Neuwagen ungünstig, kurze Reichweiten,
- CB-Funk-/Rundfunk-Kombiantenne, Verluste bei Funk und Rundfunkempfang,
- CB-Funk-Bootsantennen, meistens aus Glasfaser

### Feststationsbetrieb – Balkonantennen:

- kleine Boomerang, 1,45 m, große Boomerang, 2,75 m, am meisten verbreitet (Beispiel: Pan Balko Top, ca. 45 DM, Maas K24 Superboomerang, ca. 38 DM),
- Superboomerang, 3 m,
- Wilson Base Kit mit Strahler von 0,90 m bis 1,80 m, auch verwendbar einige Mobilantennen bei Balkon- geländer aus Metall

### Feststationsbetrieb – Dachantennen:

- Halbwelle, Länge 5,50 m, Typ HW 11, am meisten verkaufte Dachantenne (Beispiel: Maas K 41 Silver Wave, ca. 50 DM),
- 5/8-Dachantennen, Länge 6,85 m, (Beispiel: Pan Blizzard 2700, ca. 230 DM),
- 7/8-Dachantenne, Länge 9,00 m,
- diverse andere Konstruktionen aus Aluminium oder Glasfaser,
- Richtfunkantennen,
- Langdrahtantennen

aber auch mit AM. Diese Geräte sind grundsätzlich anmelde- und gebührenpflichtig.

Anmerkend ist noch von Bedeutung, daß Fahrten ins Ausland mit Funkgeräten überwiegend nur mit reinen 40-Kanal-FM-Geräten sinnvoll sind, da man zwar ein geeintes Europa anstrebt, aber beim Funken noch mit Gesetzen der einzelnen Ländern zu kämpfen hat.

## ■ Vorbereitung zum Kauf

Die meisten Geräte sind inzwischen so ausgereift, daß sie alle gute und brauchbare Eigenschaften aufweisen. Die Ausgangsleistung ist mit 4 W FM und 1 W AM bei allen gleich.

Es gibt Mobilgeräte (zum Einbau in Fahrzeuge), die aber auch alle mit einer entsprechenden externen Spannungsversorgung im Heimbetrieb zugelassen sind. Jedoch auch Funkgeräte mit schon eingebautem Netzteil, sogenannte „Heimstationen“, sind erhältlich, nicht zu vergessen das große Angebot an CB-Handfunkgeräten, die teilweise schon für den Heimbetrieb zugelassen sind.

Unterschiede liegen in der Bedienung, der Ausstattung, dem Aussehen und im Preis. Um eventuell das Hobby CB-Funk später einmal richtig auszukosten, sollte ein Funkgerät der etwas gehobeneren Klasse folgende Merkmale aufweisen:

- Lautstärkeregler,
- Rauschsperrregler (Squelch),
- Mikrofoneingangsspannungsregler (Mike Gain),
- HF-Eingangsspannungsregler (RF Gain),
- digitales oder analoges S-Meter (zur Anzeige der Feldstärke empfangener und/oder gesendeter Signale),
- separate Buchse zum Anschluß externer S-Meter,
- separate Außenlautsprecherbuchse,
- evtl. Stationsspeichertasten,
- evtl. Kanalwahltasten am Mikrofon,
- zugelassen zum Anschluß von Verstärkermikrofonen,
- leichte Bedienung,
- evtl. Anschluß für Selektivruf.

Geräte mit dieser Ausstattung kosten je nach Händler zwischen 250 DM bis 400 DM. Die einfachste Variante eines Funkgeräts mit Lautstärke- und Squelchregler kostet um 100 DM. Aus meiner Erfahrung mit den Anfängern im CB-Funk sollte man nicht mit einem Hand-, sondern einem Mobilfunkgerät beginnen.

Nachdem wir uns für ein Gerät entschieden haben, fehlen uns natürlich noch einige Zubehörteile. Als wichtigstes Zubehör gehört zum Funkgerät natürlich eine Antenne. Der Kasten zeigt einige Aspekte bei der Antennenwahl auf. (wird fortgesetzt)

# Daten-Highways via Orbit

Dipl.-Ing. HANS-DIETER NAUMANN

*Das Milliarden Gewinne versprechende Multimedia-Zeitalter und -Geschäft führt auch im Orbit zu neuen Diensten und Serviceangeboten. Sind TV- und Hörfunkprogramme via Satellit runde zehn Jahre nach Beginn der Programmausstrahlungen bereits unentbehrlicher Alltag, schickt man sich nunmehr zum satellitengestützten Datenfunk und Datenrundfunk für Kommerz und jedermann an.*

*Was derzeit geboten wird, ist der Anfang und ringt um Akzeptanz. Doch eine erfolgreiche Entwicklung scheint auch hier vorprogrammiert.*

Die Betreiber der Rundfunksatelliten begeben sich zunehmend auf „Datenpfade“ im All. Betreiber von Fernmeldesatelliten bieten schon seit geraumer Zeit vermehrt Rundfunksatellitendienste an, wofür sie ja ursächlich nicht gedacht waren. Bei der Übertragung von Multimediadiensten via Satellit trifft man sich nunmehr als Konkurrent im All. Dabei stehen heute für eben diese Datendienste zunächst einmal zwei Problemkreise im Vordergrund:

- die Punkt-zu-Multipunkt-Verteilung von Daten beliebiger Art, die den Nutzern das gesamte Potential im Daten-, Audio- und Videobereich ihrer PCs erschließen;
- den schnelleren und problemloseren, zumeist auch kostengünstigeren Zugriff zum Internet bzw. zu ausgewählten Internetdatenpaketen.

Es geht also kurz gesagt um Verbindungen zwischen der Satellitenübertragungstechnik und dem PC, um die volle Ausschöpfung seiner Vorteile – gleich, wo er steht, ob im Heim oder im Unternehmen.

Anlaß ist das Bedürfnis der PC-Nutzer sowohl im konsumtionellen Privat- als auch im Wirtschafts- und Unternehmensbereich nach verbesserten Kommunikationsdiensten und schnellerem Zugriff zu Datenangeboten.

Ziel ist es, die Personalcomputer in all diesen Bereichen verstärkt für die Übertragung von Multimediadiensten zu nutzen und eine neue Dimension der Kommunikationsinfrastruktur zwischen PC und Informationsinhalten und -angeboten zu erreichen.

Auf dem europäischen Kontinent, besonders aber auch in Deutschland, bestehen deutliche Vorteile auf Teilgebieten der Kommunikationsstrukturen, so bei ISDN oder der Satellitenübertragungstechnik. Jetzt gilt es,

Vorteile zu vereinen und damit eine neue Ära der Kommunikationstechniken vorzubereiten, die eine Vernetzung von Hochleistungs-PCs und Informationsangeboten schafft.

Ein wesentliches Plus der Satellitenübertragung ist dabei die Breitbandübertragung, die erheblich höhere Übertragungsgeschwindigkeiten ermöglicht als über herkömmliche Telefonleitungen. Ein 5-min-Video z.B. erfordert mit einem Standardmodem mit rund 14 kBit/s Übertragungsrate etwa 100 min Übertragungszeit, via Satellit mit Astra-Net hingegen nur 14 s. Ein weiteres Plus: Die flächendeckende Versorgung für die europäischen Satellitensysteme von ganz Europa, die territorial völlig wahlfrei erfolgt und meist entfernungsabhängige Kosten gewährleistet.



Internet-Zappen mit Net-On-Air-Fernbedienung. Es geht sogar ohne Maus und Tastatur.  
Foto: MediaNet GmbH Brühl

Die heute angebotenen Dienste arbeiten im DVB-Standard und bieten damit de facto offene Plattformen. Gegenwärtig dienen für solche Datenübertragungen ausnahmslos existierende Satellitensysteme mit geostationären Satelliten.

Für die nächsten Jahre werden allerdings neue Satellitensysteme geplant und vorbe-

reitet, die auf niedrigeren Umlaufbahnen operieren und neue Möglichkeiten eröffnen.

## ■ Eutelsat mit DirecPC und Net-On-Air

Für schnelleres Surfen im Internet als Alternative zu den langen Wartezeiten vor dem Bildschirm als Folge der immer mehr verstopften Gateways und Netze bietet Eutelsat das Surfen via Satellit an. Leistungsspektrum und Vorteile umfassen nach Angaben des Betreibers

- das Abrufen von Daten mit Hochgeschwindigkeit,
- volle Interaktivität,
- Versorgung von ganz Europa,
- günstiges Preis/Leistungs-Verhältnis durch hohe Transponderleistung und kostengünstige Datenverbindungen entfernungsunabhängig in ganz Europa.

Zunächst ist in erster Linie an professionelle Nutzer gedacht. Eine zunehmende Nutzung im konsumtionellen Bereich (und das gilt für alle diese Datenfunkdienste) ist eine Frage der Kostenentwicklung.

Den Service-Providern bietet Eutelsat ein PC-gestütztes Internet- und Broadcasting-System an, das nach DVB-Standard arbeitet. Das DVB-Internet ist eine digitale Plattform, die auf der Basis des DVB-Standards speziell für Internet- und Datenübertragungen entwickelt wurde. Sie ermöglicht Internet-Verbindungen per 2 MBit/s, mit der Endverbraucher Multimediadienste abrufen können. Große Datenpakete überträgt der Transponder mit bis zu 40 MBit/s.

Darüber hinaus gibt es bei Eutelsat eine Reihe weiterer Multimediadienste. Die Firma Hughes Olivetti Telecom (HOT) hat mit **DirecPC** einen computergestützten Informationsverteildienst geschaffen. Dieser liefert Daten mit 400 kBit/s via Satellit etwa zwanzigmal schneller als mit einer herkömmlichen Modemverbindung.

Schon seit mehr als einem Jahr bietet DirecPC kostengünstige Lösungen zum turbo-schnellen Transfer großer Datenmengen: Eine CD-ROM von 675 MByte läßt sich damit in weniger als einer halben Stunde übertragen. DirecPC ist als reines Datenverteilsystem konzipiert. Der Nutzer fordert die Information über eine herkömmliche Modemverbindung beim Betreiber an und empfängt sie per Satellitenempfangsanlage und PC, der mit einer speziellen Adapterkarte ausgestattet sein muß.

Mit **Net-On-Air** präsentiert Eutelsat einen speziellen Internet-Dienst für Endverbraucher. Der Service-Provider Media-Net realisiert den Netzzugang über die vertikale Aoustastücke des Fernsehsignals der Deutschen Welle-TV. Über den Satelliten Hot

### Pläne für zukünftige „Internet in the Sky“-Satellitensysteme

Bezeichnung	Teledisc	Celestri	Sky Bridge	CyberStar
Betreiber	Bill Gates Craig McGraw Boing	Motorola Alsthom	Alcatel/ Systems	Loral
geplante Betriebsaufnahme	2002	2002	2001	2001
Zahl operationeller Satelliten	288	63 + 1	32	3
Höhe der Umlaufbahnen [km]	1600	1500 + 1 Sat.	erdnaher Orbit	geostationär

Bird 1 (13° Ost) bündelt Net-On-Air ausgewählte Internet-Seiten zu Datenpaketen, die zu bestimmten Zeiten auf einen Dekoder übertragen werden. Dieser filtert die Daten aus dem TV-Signal heraus und leitet sie zum PC weiter. Media-Net informiert den Abonnenten darüber, welche Seiten wann übermittelt werden. Das Verfahren ähnelt dem Videodatsystem vor einigen Jahren. Die Wahl der gewünschten Seiten erfolgt per Mausklick. Von Vorteil ist es, daß keine Telefongebühren anfallen. Die Übertragungsgeschwindigkeit ist um ein Vielfaches höher als bei ISDN. Neben privaten PC-Nutzern ist als Zielgruppe besonders an Nutzer in strukturschwachen Gebieten ohne direkten Internet-Zugriff gedacht.

### ■ Daten über Astra-Unterträger

Auch Astra bietet eine Reihe von Datenfunksystemen an, die unter Bezeichnungen wie Sattext, Discos, Multicast oder NetSat auf digitalen Unterträgern oder im Huckepackverfahren mit ADR-Unterträgern verbreitet werden. Das nach dem letztgenannten Prinzip arbeitende **Sattext-Verfahren** gestattet die europaweite Verbreitung von Textseiten, ohne daß die ADR-Unterträger bzw. die auf ihnen angesiedelten Hörfunkprogramme dadurch Qualitätseinbußen erfahren. Für den Empfang sind ein spezieller ADR-Empfänger, der Sattext-Ausstrahlungen empfangen kann und eine besondere Oberflächen-Software, die der Anbieter zusammen mit dem Empfänger bereitstellt, erforderlich. Die Verbindung des ADR-Empfängers mit dem PC erfolgt über eine RS 232-Schnittstelle. Eine zusätzliche PC-Einsteckkarte ist dabei unnötig. Sattext wird z.B. für die Verbreitung von Nachrichten durch Nachrichtenagenturen oder auch Informationsdiensten bzw. gar ganzen Zeitschriften genutzt.

Das **Discos-Verfahren** ist im Prinzip eine logische Fortführung der bisher schon von Astra maßgeblich initiierten Überträgnutzung für Zusatzdienste beim Sat-TV, angefangen von analogen Hörfunkprogrammen über die digitale ADR-Hörfunktechnik bis nunmehr hin zum Datenfunk. Discos ist die Abkürzung für Digital Subcarrier on Satellite, was bedeutet, daß das Verfahren komplette Unterträger für Datenübertragungen nutzt, was wesentlich höhere Datenraten ermöglicht als Sattext.

Pro Unterträger lassen sich damit Grafiken, Bilder, Texte, Internet-Push-Kanäle u.a. mit bis zu 192 kBit/s übertragen. Angedacht ist das System für Einsätze, bei denen man von einem oder mehreren Informationsanbieterpunkten aus Daten beliebiger Art an eine Vielzahl von Nutzern verteilen möchte, wobei eine Wirtschaftlichkeit bereits bei einigen hundert Nutzern gegeben ist.

Das Discos-Empfangsequipment umfaßt eine sogenannte Discos-Box und eine Discos-Card, inzwischen auch integriert als Einheit im Angebot. Die Card muß durch den Betreiber der Astra-Datendienste, die Fa. SkyCom Datenfunk S.A. in Luxemburg, freigeschaltet werden. Inzwischen nutzen das Verfahren auch die Satellitensysteme Oriton, PanAmSat sowie Eutelsat für die Verbreitung von Internet-Paketen, Daten und auch Hörfunkprogrammen.

**Astra-Net** gestattet es, nutzerspezifische Informationen an breite Nutzergruppen (Broadcast-Modus) oder spezifische Nutzergruppen (Narrowcast-Modus) zu senden. Gedacht ist vor allem an die Unternehmenskommunikation, etwa die Verteilung der Produktkataloge von Einzelhandelsketten, Verteilung von Händlerinformationen beliebiger Produktgruppen, die Aktualisierung der Warenhausbestände oder von Firmeninterna, etwa der Mineralölgesellschaften an ihre Tankstellennetze. Beispiele sind schließlich die Vermittlung von Service- und Vertriebsmitteilungen sowie die Verkäufer-schulung der Automobilhersteller an ihre Vertriebsketten und -organisationen. Astra-Net arbeitet interaktiv und benötigt dazu neben der üblichen Hardware ein spezielles Terminal für den Rückkanal.

**Discos-Net-Premium** ist ein Programmangebot, das nach Themensachgebieten strukturierte Inhalte anbietet. Sie werden praktisch im Abonnement (Monatsgebühr 19,80 DM) täglich aktualisiert auf die Festplatte des Nutzers überspielt. Die Übertragung erfolgt nicht auf einer gemeinsamen Frequenz mit einem ADR-Hörfunkprogramm, sondern auf einem kompletten Unterträger, was wesentlich höhere Datenraten ermöglicht. Der Empfang erfordert einen speziellen ADR-Empfänger mit freizuschaltender PC-Karte.

**Multicast** schließlich ist ein Übertragungssystem via Astra, das der Übermittlung von Datenpaketen auf Discos-Basis für Punkt-zu-Multipunkt-Übertragungen dient. Das System ist ebenfalls für professionelle Nutzer gedacht und gestattet z.B. bestimmte Empfangsstellen auch zu sperren, also eine selektierte Übertragung zu realisieren.

Mit diesen Systemen und ihren Möglichkeiten dürfte in Europa zumindest eine Basis für ein Servicespektrum an Multimedia-Datendiensten gegeben sein, das Nutzerinteressen in dieser Phase weitgehend entspricht und ausbaufähig ist.

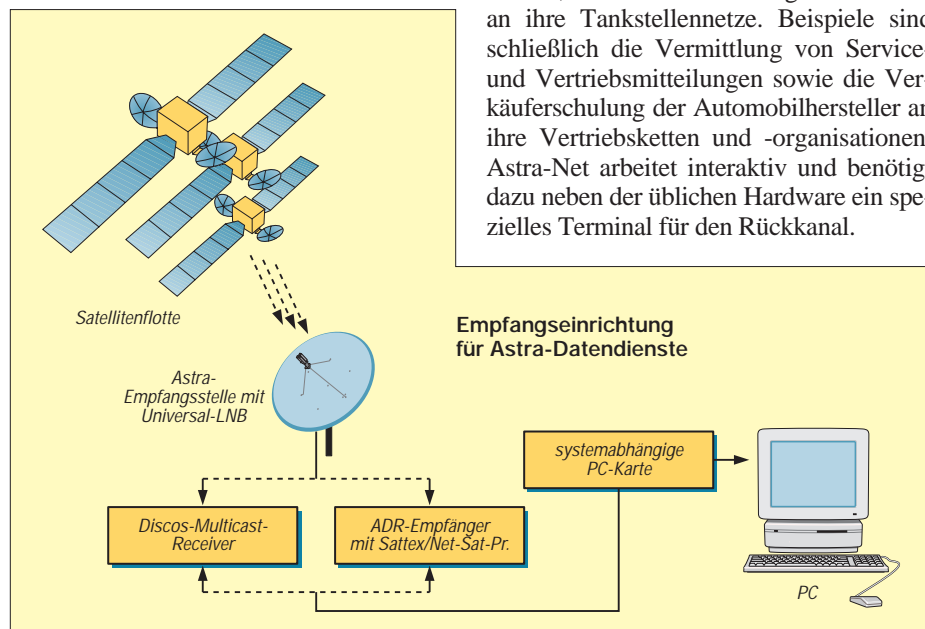
### ■ Neue Satellitensysteme in Vorbereitung

Indes nehmen die Planungen und Vorbereitungen für künftig neue weltweit wirkende Satellitensysteme für Multimedia-Datenprojekte konkrete Gestalt an. Sie sollen vorwiegend erdnahe Umlaufbahnen nutzen, wobei sich die künftigen Betreiber auf den Vorteil berufen, daß solche Umlaufbahnen wegen der geringen Signallaufzeiten höhere Datengeschwindigkeiten und damit -raten ermöglichen.

Das Dilemma ist dabei jedoch das gleiche wie bei weltweit flächendeckenden Mobilfunksystemen (wie etwa Iridium): Je niedriger die Umlaufbahnen, desto höher die Zahl der notwendigen Satelliten und damit die Systemkosten. So wurde das Teledisc-System ursprünglich auf 1000 Satelliten konzipiert, deren Zahl dann allerdings auf 840 und nunmehr endgültig auf 288 reduziert.

Nach den aktuellen Vorhaben dürften in diesem Bereich zunächst drei Systeme miteinander konkurrieren: Teledisc, Celestri und SkyBridge/Cyber-Star, letzteres durch Zusammenlegung der ursprünglich getrennt entwickelten Systeme von Alcatel und Loral, die diese nunmehr gemeinsam betreiben und vermarkten wollen.

Einige Eckdaten nach derzeitigen Planungen enthält unsere Tabelle. Wegen der gegenwärtig noch „starken Dynamik“ der Konzepte soll eine genauere Beschreibung und Interpretation einer späteren Ausgabe des FA vorbehalten bleiben.



# Ausflug in die Soundblasterwelt

HENRY ARNDT – DL2TM@DB0OCA

Wie man an einigen Programmen erkennen kann, läßt sich mit einer Soundblasterkarte einiges mehr machen, als nur Spielen die richtige Würze zu geben. Zur Soundkarte sind schon richtig dicke Bücher erschienen, und ein Blick dort hinein kann ganz schön abschrecken. Aber für mich und vielleicht auch für andere sind die A/D- bzw. D/A-Wandler in dieser Karte von Interesse. Gestatten sie doch auf einfache Weise, analoge Signale zu verarbeiten. Schließlich haben diese Dinger einen Mikrofoneingang und einen Lautsprecherausgang. Um an eben diesen Wandlern zu experimentieren, bedarf es ein paar Grundlagen, welche ich hier beschreiben möchte.

Schon bei der Installation der meisten Spiele wird man über seine, falls vorhandene, Soundkarte abgefragt. Zumeist wird es eine Soundblaster-kompatible Karte sein. Das ist dann schon einmal einfach, aber man wird auch noch oft über drei weitere Parameter abgefragt, welche dann schon Verdruß bereiten und die Spiellaune verderben. Es sind die Parameter Adresse, Interruptnummer und DMA-Kanal.

Alles drei Parameter können in engen Grenzen vom Nutzer selber festgelegt werden, so daß diese Abfrage bei der Programminstallation fast automatisch erfolgt. Diese drei Parameter möchte ich kurz erklären:

## ■ Adressen, Interrupts, Kanäle

Damit der Prozessor im PC seinen Datenkompost auch an der richtigen Stelle los wird, muß er die Adresse der jeweiligen Gerätschaft kennen. Die wichtigsten Inneren haben schon standardmäßig festgelegte Adressen (Laufwerke, Controller, Timer ...).

Bei den Zusätzen bedient man sich freier Bereiche, und so steht für den Soundblaster der Bereich 210h – 260h zur Verfügung. Die Auswahl, welche man hier trifft, stellt nur eine Art Basis dar, von der aus weitere Adressen abgeleitet werden. Als Standard hat sich 220h eingebürgert und nur in Situationen, wo diese Adresse Probleme mit sich bringt, wird man eine andere nehmen. Nachfolgende Zahlen werden jetzt immer hexadezimal sein, dies bitte ich zu berücksichtigen.

Die Interruptnummer ist in ihrer Auswahl schon eingeschränkter, es gibt 2, 3, 5 und 7. Dies sind die Nummern der Eingänge des

Interruptcontrollers im PC, welcher eine gewichtige Rolle im Leben eines PC spielt. Ein Interrupt ist ein kleines Programm, welches das gerade laufende Programm unterbricht und zu diesem wieder zurückkehrt. Dies wird besonders dann wichtig, wenn zu einem bestimmten Zeitpunkt etwas passieren muß. Beispiele hierfür wären der Refresh-Zyklus des RAMs oder die Systemzeit.

Auch der Soundblaster ist extrem zeitabhängig. Ansonsten hörten wir keine Musik, sondern ein Gejaule. Standardmäßig wird hier der Interrupt 7 gewählt. Dieser Interrupt wird uns später noch einmal begegnen. Bleibt jetzt nur noch der DMA-Kanal.

Dies ist eigentlich nichts Neues. DMA heißt nichts anderes als direkter Speicherzugriff (Direct Memory Access). Hier kann die Peripherie unter Umgehung des Prozessors auf den Hauptspeicher zugreifen. Wenn man sich einmal eine WAVE-Datei ansieht, dann braucht man sich über die Speicherknappheit auf der Festplatte nicht zu wundern. Dabei ist die Spielzeit ebendieser Dateiart recht bescheiden. Man sieht daran, welche enorme Datenmenge produziert und bewegt werden muß. Standardmäßig wird hier der Kanal 1 belegt. Aber keine Angst, diese Spielart ist nicht Gegenstand des Beitrags.

Woran kann man nun erkennen, was für seinen PC aktuell eingestellt ist? Eigentlich ganz einfach. Bei der Installation der Soundkarte wird in der AUTOEXEC.BAT mindestens eine Zeile eingefügt, welche eine DOS-Umgebungsvariable mit Namen BLASTER erzeugt. Diese enthält eine Zeichenkette mit all den Angaben.

Mit den Standardangaben sieht diese Variable wie folgt aus: A220 I7 D1 T3. Nach A folgt also die eingestellte Adresse (in hex!), I bezeichnet den Interruptkanal, D den DMA-Kanal und T die Soundblasterversion. Diese Variable kann man sich ganz bequem ansehen und auch in Programmen abfragen. In PASCAL wäre dies der Befehl GETENV.

## Listing 1

```

Program SoundEIN; {Eingabe Ton}
uses CRT;
const Basis=$0220; {Basisadresse Soundkarte}
var x:integer;

Function Reset:Boolean;
Begin
x:=0;
Port[Basis+$06]:=1; {Resetbefehl geben}
delay(1);{3 µs warten}
Port[Basis+$06]:=0;

{Am Port 22A muß AA gelesen werden,ansonsten keine Soundkarte oder Fehler}
while (Port[Basis+$0A]<>$0AA) and (x<200) do
x:=x+1;
if x<200 then Reset:=True else Reset:=False;
end;

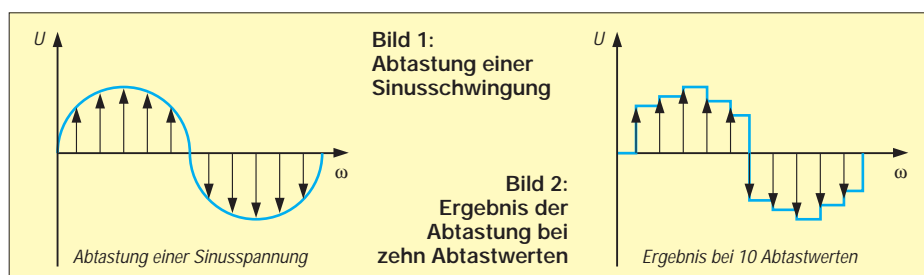
Function Soundeingabe :byte;
var hilf:byte;

begin
x:=0; Hilf:=1;
{Zuerst abfragen, ob Soundprozessor zum Empfangen von Daten bereit ist.
Erfährt man am 7. bit(MSB) auf Adresse 22Ch.
Prozessor bereit,
wenn Bit nicht gesetzt}
while (Hilf<>0) and (x<100) do
begin
hilf:=Port[Basis+$0C] and $80;
x:=x+1;
end; {while}
if x>99 then begin {Fehler}
writeln('Soundkarte reagiert nicht');Soundeingabe:=0; exit;
end
else {MSB von Port 22Ch =HIGH}
Port[Basis+$0C]:=$020; {20h=Befehl zur Direkteingabe}

{Befehl 20h gegeben. Nun warten, bis Analogwert
konvertiert wurde
durch Abfragen des Ports 22Eh, MSB=1 >>Umgekehrt als beim schreiben<<}
x:=0; Hilf:=0;
while (Hilf=0) and (x<100) do
begin
hilf:=Port[Basis+$0E] and $80;
x:=x+1;
end;
if Hilf=0 then begin
writeln('Soundkarte konvertiert nicht Analogwert');Soundeingabe:=0; exit;
end else
Soundeingabe:=Port[Basis+$0A]; {Übergabe konvertierter Analogwert}
end; {Function}

{ - - Hauptprogramm - - }
Begin
clrscr;
{Der Interrupt von der Soundkarte braucht nicht gesperrt zu werden}
if NOT Reset then
begin writeln('Reset fehlgeschlagen'); readln; exit;
end;
while not keypressed do
begin gotoxy (10,10); write(Soundeingabe:3);
end;
end.

```





## Adreßoffset zur Basisadresse

Adresse (hex)	Richtung	Bedeutung
226	Schreiben	RESET
22A	Lesen	RESET-Status, konvertierter Analogwert nach Befehl 20h
22C	Lesen	Statusabfrage, ob Befehle/Daten gesendet werden können
	Schreiben	von Befehlskode, Ausgabedaten
22E	Lesen	Abfrage, ob Daten bereitstehen

Neben dieser Variable wird auch fast immer ein Treiber mit geladen, welcher die Schnittstelle zwischen PC und Karte herstellt. Vom Ursprung war ja alles auf Monotechnik aufgebaut. Um z.B. auch bei einer Stereokarte auch Stereo zu machen, oder eine mögliche höhere Auflösung zu erreichen, bedient man sich im Programm des Treibers.

Will man aber erst einmal ein wenig experimentieren, kann man unter Umgehung des Treibers die Soundkarte auch direkt programmieren.

### ■ Prinzip der Programmierung

Auf der Soundkarte ist der Soundprozessor untergebracht, welcher unsere Wünsche erfüllt. Dieser Prozessor wird unter Verwendung von Befehlen auf einzelne Adressen gefügig gemacht. Diese Adressen werden durch ein Offset zur Basisadresse gebildet (siehe Kasten 1). Die Adresse 226h wird also gebildet durch die Basisadresse +06h. Wie man mit dem ganzen umgeht, dazu kommen wir später. Es gibt noch einen Befehlssatz, von dem ich nur vier Adressen vorstellen möchte (Kasten 2).

### ■ Einlesen von Analogwerten

In den nachfolgenden Erläuterungen gehe ich immer von den Standardwerten aus (Adresse = 220h, Interrupt = 7). Sollte ein anderer Wert eingestellt worden sein, kommt man um leichte Umrechnungen leider nicht umhin.

Die Programmierbeispiele sind in PASCAL geschrieben. Zum Einlesen wird natürlich der Mikrofoneingang benutzt. Hier liegt auch noch eine Gleichspannung von rund 2 V hochohmig an, da dies manche Mikrofone brauchen.

## Vier Adressen des Befehlssatzes

Befehl (hex)	Bedeutung
10	Ausgabe eines Bytes zum Lautsprecher Ausgang direkt (ein Byte)
20	Lesen und Konvertieren eines Wertes vom Mikrofoneingang direkt (ein Byte)
D1	Lautsprecher EIN
D3	Lautsprecher AUS

Dem Charakter dieses Eingangs entsprechend, reichen wenige Millivolt zur Aussteuerung aus. Leider ist dieser Eingang gleichstrommäßig entkoppelt, so daß statische Spannungen nicht eingelesen werden können.

Der Analogwandler hat eine Auflösung von 8 Bit, kann also nur den Bereich von 0 bis 255 verarbeiten. Dies reicht oftmals aus.

Welche Schritte sind also für das Einlesen von Analogwerten nötig?

1. Zum Programmstart empfiehlt sich ein RESET der Soundkarte. Dies tut man mit folgenden Schritten:

- Beschreiben Adresse 226h (also 220h + 6h) mit 01:

```
Port[$220+6]:=1;
```

- einige Mikrosekunden warten :

```
delay(1);
```

- Beschreiben Adresse 226h mit 0:

```
Port[$220+6]:=0;
```

- Abfrage Adresse 22Ah, ob die Zahl AAh dort anliegt:

```
If Port[$220+$0A]=$0AA then
```

```
(Sollte dort nach mehr als 0,5 ms AAh nicht erscheinen, so läßt sich die Soundkarte nicht zurücksetzen, und man kann das Programm getrost abbrechen.)
```

Es reicht völlig aus, wenn der RESET am Programmstart gemacht wird.

2. Einlesen der Werte, z.B. in einer Schleife

- zuerst abfragen, ob der Soundprozessor zum Empfang von Befehlen/Daten bereit ist. Dies erfährt man durch Abfrage des höchsten Bits auf Adresse 22Ch.

Das Bit muß 1 sein:

```
while Port[$220+$0C] and $80 <> 1 do
```

- Ausgabe des Befehls 20h (einlesen im Direktmodus) auf Adresse 22Ch :

```
Port[$220+$0C]:=20;
```

- Warten, bis höchstes Bit auf Adresse 22Eh = 1 ist (AD-Wandler braucht etwas Zeit):

```
while Port[$220+$0E] and $80 <> 1 do
```

- Lesen des konvertierten Analogwertes auf eine Byte-Variable von Adresse 22Ah:

```
wert:=Port[$220+$0A];
```

Das war es eigentlich schon. Man bringt den Soundprozessor also in einen definierten Zustand, kann dann in einer Schleife so viele Werte einlesen wie man möchte, indem man abfragt, ob der Soundprozessor Befehle entgegennimmt, den Befehl 20h gibt, etwas wartet und dann den Wert liest.

Liegt keine Wechselspannung und außen an, so wird immer der Wert 127 bereitgestellt. Die Polarität der Wechselspannung spielt also keine Rolle. Einen Treiber und den Interrupt braucht man nicht. Allerdings geht es in dem Beispiel nur im Mono-Betrieb. Auch werden die eingelesenen Werte sofort zum Lautsprecher übertragen. Der Befehl D3h (Lautsprecher ausschalten) ist hier wirkungslos.

## Listing 2

```
Program Sound aus; {Ausgabe Ton}
uses CRT;
const Basis=$0220; {Basisadresse Soundkarte}
var x:integer;

Function Reset:Boolean;
var Hilf:byte;
Begin
  Port[Basis+$06]:=1; {Resetbefehl geben}
  delay(1);{3 µs warten}
  Port[Basis+$06]:=0;
  {Am Port 22A muß AA gelesen werden, ansonsten keine Soundkarte oder Fehler
  Zeit für das Reset geben}
  x:=0;
  while (Port[Basis+$0A]<>$0AA) and (x<200)
  do x:=x+1;
  if x<200 then Reset:=True else Reset:=False;
end;

Procedure Lautsprecher_EIN;
var hilf:byte;
begin
  x:=0; Hilf:=1;
  {Zuerst abfragen, ob Soundprozessor zum Empfangen von Daten bereit ist.
  Erfährt man am 7. bit(MSB) auf Adresse 22Ch.
  Prozessor bereit, wenn
  Bit nicht gesetzt}
  while (Hilf<>0) and (x<100) do
  begin
    hilf:=Port[Basis+$0C] and $80;
    x:=x+1;
  end;{while}
  if x>99 then begin {Fehler}
    writeln('Soundkarte läßt sich nicht beschreiben');
    exit; end
  else Port[Basis+$0C]:=$0D1; {Lautsprecher EIN}
  end;{Function}

procedure Soundausgabe (wert:byte);
var hilf:byte;
begin
  x:=0; Hilf:=1;
  {Zuerst abfragen, ob Soundprozessor zum Empfangen von Daten bereit ist.}
  while (Hilf<>0) and (x<100) do
  begin
    hilf:=Port[Basis+$0C] and $80;
    x:=x+1;
  end;
  if x>99 then begin {Fehler}
    writeln('Soundkarte läßt sich nicht beschreiben');
    exit;
  end
  else begin
    Port[Basis+$0C]:=$010; {Befehl zur Direktausgabe}
    Port[Basis+$0C]:=wert;
  end;
end; {Procedure}

procedure warten;
var c:real;
f:integer;
begin
  for f:=1 to 190 do c:=sqrt(400.78);
end;

{-- Hauptprogramm --}
Begin
  clrscr;
  {Interrupt 5 sperren (der Interrupt von der Soundkarte)}
  Port[$21]:=Port[$21] OR $10;

  if Reset then writeln('Reset ok') else
  begin writeln('Reset fehlgeschlagen'); exit; end;
  Lautsprecher_EIN;
  while not keypressed do
  begin
    Soundausgabe(50);warten;
    Soundausgabe(0);warten;
  end;
end.
```

### ■ Die Ausgabe von Analogwerten...

geht eigentlich wie vorher, nur, daß jetzt noch zweierlei dazukommt. Zum einen sollte der Lautsprecher eingeschaltet werden mit dem Befehl D1h, damit man auch etwas herausbekommt.

Bei der Ausgabe wird auch noch der eingestellte Interrupt aktiv, und zwar bei jeder Ausgabe eines Wertes. Damit wird signalisiert, daß er neue Werte ausgeben kann. Dies ist insofern wichtig, damit der Ton auch sauber klingt und nicht verzerrt wird.

Wenn der Interrupt aktiviert ist, erwartet der Interruptcontroller nach der Abarbeitung der Interruptroutine eine Bestätigung (*Port [\$20]:= \$20;*), ansonsten gibt es Ärger.

Man kann selber eine Interruptroutine schreiben und elegante Aufgaben lösen, aber für den Anfang braucht man ihn nicht, und er sollte insgesamt ausgeblendet werden. Hier braucht man nur das entsprechende Bit im Maskenregister des Interruptcontrollers setzen. Hat man den Interrupt 5 gewählt, so lautet der Befehl: *Port[\$21]:=Port[\$21] or \$10;*

Beim Interrupt 7 heiße der Befehl dann: *Port[\$21]:=Port[\$21] or \$40;*. Beim Beenden des Programms sollte man dann das gesetzte Bit wieder löschen.

Die Ausgabe eines Wertes geht nun in folgenden Schritten vor sich:

– zuerst abfragen, ob der Soundprozessor zum Empfang von Befehlen/Daten bereit ist. Dies erfährt man durch Abfrage des höchsten Bits auf Adresse 22Ch. Das Bit muß 1 sein:

```
while Port[$220+$0C] and $80 <> 1 do
```

– Ausgabe des Befehls D1h –Lautsprecher EIN- auf Adresse 22Ch :

```
Port[$220+$0C]:= $D1;
```

– wieder abfragen, ob der Soundprozessor zum Empfang von Befehlen/Daten bereit ist.

```
while Port[$220+$0C] and $80 <> 1 do
```

– Ausgabe des Befehls 10h (Ausgabe Direktwert) auf Adresse 22Ch :

```
Port[$220+$0C]:= $10;
```

– Ausgabe des gewünschten Wertes auf Adresse 22Ch :

```
Port[$220+$0C]:=wert;
```

Zwischen Befehl 10h und Ausgabe des Wertes braucht man nicht unbedingt wieder zu fragen, ob der Soundprozessor empfangsbereit ist. Ja, und das war es eigentlich schon.

Ein Nachteil ist allerdings zu vermerken: Auch hier verhindert ein Kondensator die Ausgabe von Gleichspannungen. Rechtecksignale kleiner Frequenz lassen sich also nicht sauber darstellen.

Die Lautstärke wird lediglich über die Differenz der Ausgangswerte eingestellt. Gibt man z.B. abwechselnd 0 und 255 aus, so er-

hält man ein Rechtecksignal maximaler Lautstärke. Bei 100 und 120 wird die Lautstärke gering sein, da die Differenz nur 20 Einheiten beträgt.

Jetzt muß man sich noch im klaren darüber sein, wie man seine gewünschte Signalform bekommt. Beim Rechtecksignal ist das ja einfach: Man gibt abwechselnd einen kleinen und einen größeren Wert aus. Die Frequenz wird durch die Zeit zwischen den Ausgaberroutinen bestimmt. Will man ein Sinussignal erzeugen, so muß man das Sinussignal digitalisiert ausgeben (siehe Bilder).

Es wird also die gewünschte Kurve gedanklich in einzelne Werte zerlegt, welche dann ausgegeben werden. Wie man sehen kann, ist die Kurvenform bei 10 Werten pro Schwingung verbesserungswürdig. Je höher die Anzahl der einzelnen Werte je Schwingung, desto besser die Kurvenform.

Hier sind aber natürliche Grenzen durch die Rechnerleistung gesetzt. Eine kleine Frequenz wird man aber mit Sicherheit sehr schön erzeugen können. Mehrere hundert Werte pro Schwingung sind dann kein Luxus.

Somit lassen sich also sehr viele Kurvenformen erzeugen und Klangeffekte erzielen. Aber man erkennt auch den Aufwand, welcher hier zu betreiben ist.

## Programmierung einer EEPROM-Zelle im MC68HC11

Der MC68HC11 hat keine Möglichkeit zur Pufferung des internen RAM-Bereichs. Eine Lösung bietet das Ablegen dieser Parameter im Bereich des EEPROMs.

Dazu ist es aber notwendig, daß während des Programmablaufs die betreffende EEPROM-Zelle programmiert wird. Da das Programm aber genau in diesem EEPROM abgelegt ist, soll ein kleiner Trick gezeigt werden, wenn nur gelegentlich diese EEPROM-Zelle geändert werden muß.

Es muß ein Programmteil im RAM gestartet werden. Nun könnte man sich fragen, wie das Programm im RAM bei fehlender Betriebsspannung gehalten werden soll. Antwort: Überhaupt nicht! Es wird bei jedem Programmstart als erstes vom EEPROM- in den RAM-Bereich kopiert. Das ist der zweite Trick.

An dieser Stelle folgen Auszüge aus einer Anwendung. Zunächst muß die Anfangsadresse RAM\_ADR für das Programm im RAM definiert werden. Der zur Verfügung stehende RAM-Bereich muß so groß sein, daß der Programmteil hineinpaßt:

```
RAM_ADR EQU $50
```

Der Anfangsteil des Hauptprogramms wird durch die Befehlsfolge für das Kopieren des Programmteils in den lokalisierten RAM-Bereich gebildet:

```
LDX #RAM_1 /*Quell-Adr.*/
LDY #RAM_ARR /*Ziel-Adr.*/
LDAB #(RAM_2-RAM_1) /*Länge*/
```

```
COPY LDAA 0,X
      STAA 0,Y
      INX
      INY
      DECB /*Decrement*/
      BNE COPY /*kein Ende*/
```

Zuerst wird die Quelladresse in das Indexregister IX geladen und anschließend die Zieladresse in das Register IY. Die Länge des kleinen Programmteiles wird durch die Differenz der beiden Marken RAM\_2 und RAM\_1 repräsentiert. Diese Länge kommt in den Akku B, der bei jedem Kopierschritt heruntergezählt wird. Ist der Inhalt des Registers B Null, so wird der Kopiervorgang beendet.

Irgendwo im EEPROM-Speicher steht dann die Routine für die Programmierung der EEPROM-Zelle, gekennzeichnet durch die Marken RAM\_1 und RAM\_2:

```
RAM_1 LDAB #$16 /*Byte-Erase-Mode*/
      STAB PPROG /*Konfigurierung*/
      STAB 0,X /*Ausgabe*/
      LDAB #$17 /*Prog.-spann. ein*/
      STAB PPROG /*Konfigurierung*/
      PSHA /*Akku A retten*/
      BSR DELAY30 /*Warten 30 ms*/
      PULA /*Akku A laden*/
      LDAB #$02 /*Daten für Progr.*/
      STAB PPROG /*Konfigurierung*/
      STAA 0,X /*Programmieren*/
```

```
LDAB #$03 /*Prog.-spann. aus*/
STAB PPROG /*Konfigurierung*/
BSR DELAY30 /*Warten 30 ms*/
CLR PPROG /*Konf. löschen*/
RTS /*Rücksprung*/
```

RAM\_2

Der oben gezeigte Programmausschnitt setzt im Index-Register IX die Adresse der zu programmierenden Speicherzelle und im Akku A das zu programmierende Byte voraus. Das aufgerufene Unterprogramm DELAY30 realisiert eine 30ms-Warteschleife zum Halten der Programmierspannung.

Die Programmier-Routine kann wie folgt angewendet werden:

```
LDX #KEYSTATE
LDAA #$03
JSR RAM_ARR
```

Dabei ist KEYSTATE die Adresse eines beliebigen Tastenstatus-Bytes, in das der Wert \$03 eingetragen wird und das im EEPROM-Bereich liegt.

Tilo Schäfer, DL3DVT

### Literatur

- [1] MC68HC11A8 – Single-Chip-Microcontroller, Motorola Inc., 1991, Rev. 4
- [2] Vorträge und Begleittexte zum 3. Entwicklerforum: Microcontroller von Motorola – Architektur, Werkzeuge, Applikationen, 1991; hrsgg. von Ungerer, R.; Schröder, K., Wiesbock, J.
- [3] Dipl.-Ing. Thamm, O.: HC11-Mikrocontroller-Crashkurs, FUNKAMATEUR 43(1994) H. 9, S. 792 – 793; H.10, S. 886 – 887; H.11, S. 988 – 989; H.12, S. 1096 – 1097; FUNKAMATEUR 44(1995) H.1, S. 30 – 31

# Gebühren-Impuls: Telefonkosten sicher im Griff

LUTZ BORRMANN

Ein Gebührenimpulszähler hilft Computer- und Modembesitzern, während sie z.B. im Internet surfen, ihre Telefonkosten im Überblick zu behalten, was angesichts der gegenwärtigen Telekom-Aktivitäten durchaus legitim ist. Aber auch die „Nur-Telefonbesitzer“ sind mit der nachfolgenden Bauanleitung angesprochen.

Die vorgestellte Schaltung zeichnet sich durch ihre Einfachheit und vor allem ihren gegen Null gehenden Energieverbrauch aus. Sie ist vollkommen ruhestromfrei. Es fließt nur Strom, solange der Gebührenimpuls anliegt, also ca. 0,75 s. Das Gerät wird über Batterie versorgt, deren Haltbarkeit nur von der Lagerfähigkeit bestimmt wird. Demnach ist es mehrere Jahre betriebsbereit.

Voraussetzung für den Betrieb ist die Beantragung des Gebührenimpulses bei der Telekom, telefonisch geht das am einfachsten. Die Schaltarbeiten kosten einmalig 19 DM und monatlich wird eine Gebühr von 1 DM verrechnet.

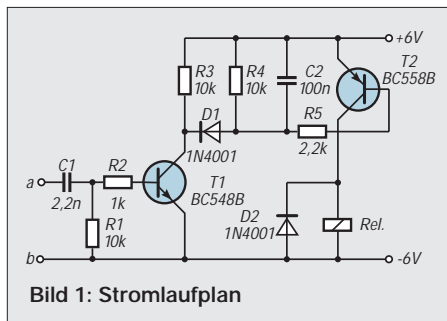


Bild 1: Stromlaufplan

Das in seinem Wert wichtigste Bauteil ist der Kondensator C1 (Bild 1). Es soll ein Folienkondensator mit 2,2 nF/ 400 V sein. Die 400 V Spannungsfestigkeit sind sehr wichtig, da auf Telefonleitungen die 25-Hz-Rufspannung 110 V und größer sein kann. Die 2,2 nF sperren den 25-Hz-Rufstrom, die Sprechwechselspannung von 300 Hz ... 3,4 kHz sowie die Frequenzen des Tonwahlverfahrens. Es können nur die 16 kHz des Gebührenimpulses den hohen Wechsel-

stromwiderstand von C1 in voller Güte passieren.

Der Impuls besteht aus einer 16-kHz-Sinus-schwingung mit 4 V<sub>ss</sub> und ca. 0,75 s Dauer. Dieser passiert C1 und fällt als Spannung über R1 ab. Über den Basiswiderstand R2 gelangt der Impuls an die Basis von T1 und wird verstärkt. Die Diode D1 läßt nun nur die negativen Anteile der verstärkten Wechselspannung passieren, welche als pulsierende Gleichspannung an R4 abfallen und mit C2 geglättet werden.

Diese entstandene Gleichspannung gelangt über R5 an die Basis von T2 und schaltet das Relais für die Dauer des Impulses (0,75 s). Diode D2 ist eine Schutzdiode für T2.

Mit diesem Schaltvorgang können nun diverse Zählvorrichtungen betätigt werden. Das Relais sollte ein gepoltes sein, da normale und Reed-Relais zu empfindlich gegenüber Störimpulsen sind. Diese entstehen durch Abheben und Auflegen des Telefonhörers sowie Aufschalten oder Trennen des Modems von der Leitung.

Wer noch einen alten Taschenrechner besitzt, der sich nicht nach einer gewissen Zeit selbst abschaltet, kann diesen als billige Variante zum Impulszählen verwenden. Hierbei kann man auch gleich den aktuellen Betrag in DM angezeigt bekommen. Dazu muß der Rechner geöffnet und zwei Drähte an die Gleich-Taste angelötet werden. Diese werden mit dem Schließkontakt vom Relais verbunden.

Nun gibt man den Betrag der Gebühr für einen Impuls ein (0,12) und drückt die Plus-

Taste. Nach jedem Impuls werden 12 Pfennig addiert. Am Ende eines Gesprächs oder der Modemarbeit ist dann die gesamte Gebühr abzulesen.

Eine weitere Variante, die Impulse zu zählen, ist z.B. mit einem LCD-Zählermodul von „Conrad“ möglich. Diese Variante ist auch bei mir zur Anwendung gekommen. Hierbei wird allerdings nur die Anzahl der Impulse angezeigt. Eigenen Ideen sind jedoch bei der Impulsauswertung keine Grenzen gesetzt.

Alle Bauteile, außer Zählermodul bzw. Taschenrechner, werden auf einer kleinen Leiterplatte untergebracht. Einen Layoutvorschlag stellt Bild 2 vor. Die mit 2, 3 und 4 gekennzeichneten Punkte werden mit den entsprechenden Punkten des Anzeigemoduls verbunden. D2 wird auf der Leiterseite angelötet.

In die ausgesägte Aussparung der Leiterplatte wird die Resettaste eingesetzt. Es ist ein Miniatur-Print-Taster mit quadratischem Tastkopf. Ein Pol wird mit der quadratischen Lötfläche verbunden und der andere mit einer Drahtbrücke die als „\*“ gekennzeichnet ist. In die Gehäusefront wird dann an entsprechender Stelle ein kleines Loch gebohrt, um mit Hilfe eines Kugelschreibers die Anzeige auf Null zurücksetzen zu können.

Bestückte Leiterplatte, Zählermodul und Batterien finden in einem Kunststoffgehäuse 123 x 70 x 30 mm mit Schnappverschluß Platz, in das zuvor eine Öffnung für die LCD-Anzeige gesägt wurde. Natürlich kann auch, ganz nach Gusto, jedes andere Gehäuse Verwendung finden, in welches sich alles unterbringen läßt.

Die Verbindung zur Telefonleitung wird über ein Stück zweiadrige Leitung mit einem TAE-N Stecker hergestellt. Dessen Belegung ist in Bild 4 dargestellt ist. Um Ärger mit der Telekom zu vermeiden, ist der korrekte Aufbau und Anschluß unbedingt zu beachten. Ist eine TAE-NFN-Anschlußdose vorhanden, kommt der Impulszähler immer auf den ersten Steckplatz, dann Telefon und Modem, damit alles funktioniert.

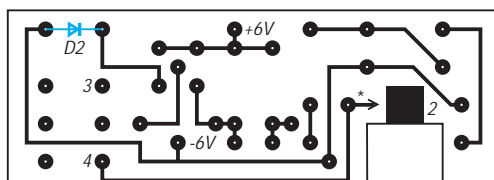


Bild 2: Platinenlayout

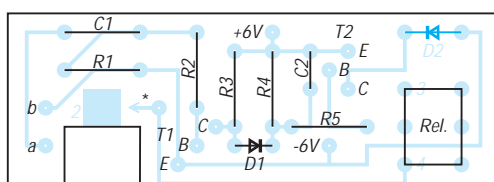


Bild 3: Bestückungsplan

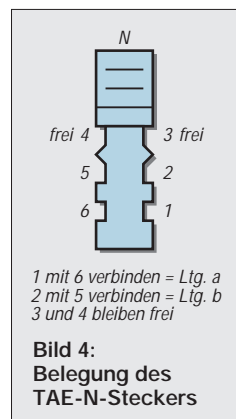


Bild 4: Belegung des TAE-N-Steckers



Bild 5: Ansicht des Mustergeräts

# Videotext mit dem PC

Dipl.-Ing. ANDREAS KÖHLER

Seit einigen Jahren senden fast alle Fernsehsender einen Zusatzdienst aus. Es handelt sich dabei um den sogenannten Videotextdienst. Jeder bessere Fernseher hat heute einen Dekoder für diesen Zusatzdienst eingebaut. Solange es sich um Informationen von kurzzeitigem Wert (Wetterbericht oder ähnliches) handelt, reicht die Kenntnisnahme aus.

Mitunter sind Infos jedoch auch von längerem Interesse. Hier wäre es günstig, die entsprechenden Informationen längerfristig zu speichern oder sogar auszudrucken. Dieses ist mit den meisten Fernsehern heute jedoch noch nicht möglich. Hier beginnt das breite Anwendungsfeld eines Heim-PC.

Warum soll es nicht möglich sein, die Bildschirmtextinformationen vom Fernseher in den PC zu holen? Dort können sie dann auf verschiedenste Art nachbearbeitet werden. Moderne Schaltkreise, wie der SAA 5246 von Valvo, sind bestens gerüstet für den Datenaustausch mit dem Rechner. Sie verwenden eine I<sup>2</sup>C-Schnittstelle zum Datenaustausch mit dem Steuermikrorechner des Fernsehers. Dieses Protokoll kann über Standardschnittstellen des PC emuliert werden. Somit ist der Datenaustausch zwischen PC und Videotextdekoder kein Problem.

## ■ Videotext-Datendienst

Das Fernsehbild enthält nominell 625 Zeilen. Davon sind jedoch nicht alle Zeilen für den Fernsehzuschauer sichtbar. Gewöhnlich werden nur etwa 587 Zeilen sichtbar angezeigt. Die restlichen Zeilen werden für Synchronisationsaufgaben sowie den Strahlrücklauf verwendet.

Genau in diesen nicht sichtbaren Zeilen stecken die Informationen des Videotextsystems. Aufgrund der Vielzahl der zu übertragenden Seiten werden heute üblicherweise die Zeilenbereiche 2...22 und 315...335 des jeweiligen Halbbildes für die Übertragung der Videotextinformationen verwendet. Nur so ist ein relativ schneller Zugriff gesichert.

Manche Seiten werden zudem in einem Umlauf aller Seiten nicht nur einmal übertragen. Sie sind öfters eingefügt, um bei häufigerem Zugriff kleine Wartezeiten zu erreichen.

Eine Videotextseite besteht einschließlich Steuerinformationen aus 25 sichtbaren Zeilen zu je 40 Bytes und 24 Bytes Steuerinformationen. Die Zeilen 0 und 24 enthalten vor allem Statusinformationen.

Bild 1 zeigt den Aufbau der angezeigten Seite. Vorgesehen ist das Videotextsystem für 800 Seiten (100-899), die ihrerseits noch

bis zu 3200 Unterseiten enthalten können. Selbstverständlich ist es bei vertretbarer Wartezeit kaum möglich, alle diese Möglichkeiten auszunutzen.

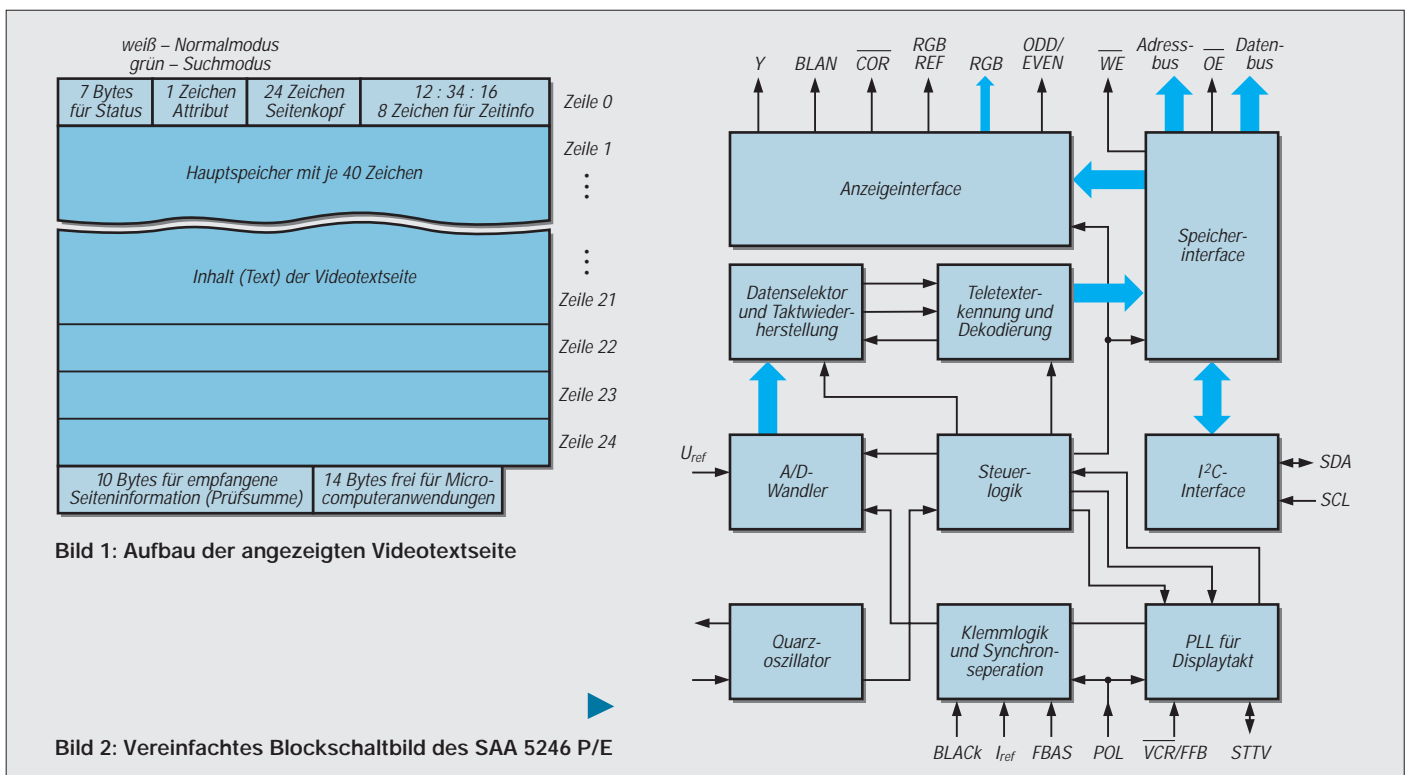
Innerhalb der 52 µs, die nach Abzug der Zeilensynchronisation übrigbleiben, werden 40 Informationsbytes sowie 5 Steuer- bzw. Kontrollbytes übertragen. Damit ergibt sich eine festgelegte Datenübertragungsrate von 6,9375 Mbit/s.

Die ersten drei Bytes dienen der Bit- bzw. Bytesynchronisation. Zur Verbesserung der Datensicherheit sind die Informationen mit einer Prüfsumme (Hamming-Code) geschützt. Mit vier voneinander unabhängigen Paritätsprüfungen läßt sich sogar die Lage eines fehlerhaften Bits innerhalb eines Bytes erkennen, jedoch nur Einzelfehler korrigieren. Das erfordert schon einen hohen Aufwand zur Dekodierung und Auswertung der Daten.

Aufgrund des hohen Bedarfs der Konsumgüterelektronik werden spezielle Schaltkreise produziert, die alle Aufgaben zur Erkennung und Darstellung der Daten übernehmen. Die große Stückzahl hat außerdem einen attraktiven Preis zur Folge.

## ■ Der Schaltkreis SAA 5246 P/E

In einem 48poligen Gehäuse bietet die Firma Valvo den Schaltkreis SAA 5246 P/E an, der alle Anforderungen, die der Videotextdienst stellt, realisiert. Bild 2 zeigt ein stark vereinfachtes Blockschaftbild dieses hochintegrierten Bauelements. Zusammen mit einem Speicherschaltkreis und wenigen externen Bauelementen ist der Videotextdekoder fertig.



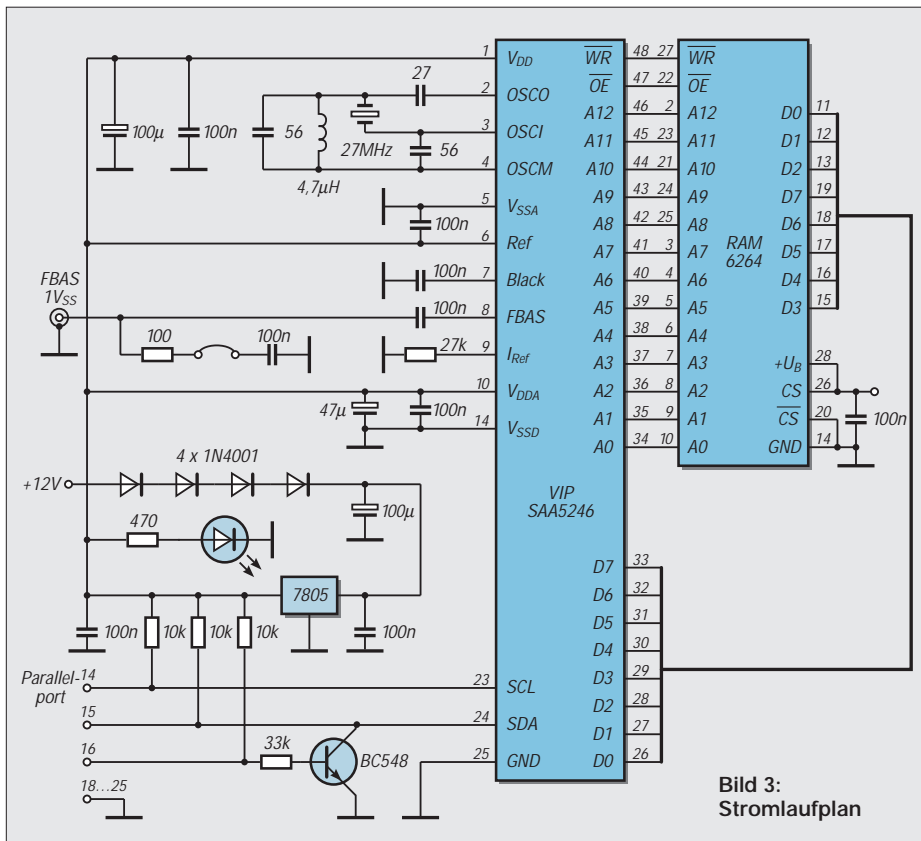


Bild 3: Stromlaufplan

Alle Vorgänge innerhalb des Schaltkreises werden durch den Takt eines 27-MHz-Quarzes gesteuert. Über Pin 8 wird ein normgerechtes Videosignal zugeführt. Aus diesem werden alle Informationen zur Synchronisation gewonnen. In zwei weiteren Funktionsblöcken werden aus dem Bildsignal die Videotextdaten zurückgewonnen.

Hier wird die umfangreichste Aufgabe innerhalb des Schaltkreises bewältigt. Die Daten des Bildschirmtextes, bestehend aus ASCII-, Steuer- und Sonderzeichen, werden in einem RAM-Speicher zwischengespeichert.

Ein Interface zur Steuerung des Datenaustauschs mit dem Speicher ist ebenfalls Bestandteil des Schaltkreises. Die dort abgelegten Daten können entweder über ein RGB-Interface direkt auf dem Fernsehbildschirm dargestellt werden oder über das I<sup>2</sup>C-Interface vom Schaltkreis an einen Mikrocontroller bzw. Computer übertragen werden.

Über das I<sup>2</sup>C-Interface erfolgt außerdem die Programmierung und Steuerung des komplexen Schaltkreises. Trotz allem kommt der Schaltkreis mit einer Versorgungsspannung von nur 5 V aus. Die Stromaufnahme liegt insgesamt unter 250 mA.

Dabei ist der Schaltkreis sehr unkritisch zu handhaben. Selbst das auf einer Lochrasterplatine aufgebaute Muster der Schaltung funktionierte auf Anhieb und arbeitet stabil. Trotzdem müssen einige Regeln eingehalten werden. So muß das zugeführte Video-

signal eine Amplitude zwischen 0,7...1,4 V<sub>SS</sub> (1 V nominell) haben.

Die Zuleitung ist so kurz wie nötig zu halten. Der Hersteller fordert eine Quellimpedanz von kleiner 250 Ω. Dies ist durch den Ausgang üblicher Videogeräte im allgemeinen gegeben.

Die Betriebsspannungen für den Digital- und Analogteil müssen mit Kondensatoren gut abgeblockt sein. Eine getrennte Masseführung für Analog- und Digitalteil ist sicher vorteilhaft, aber die Nichteinhaltung dieser Forderung führte bei den Mustern nicht zu Problemen.

Im Kasten sind kurz die Funktionen der einzelnen Pins beschrieben. Inzwischen gibt es einen Schaltkreis SAA 5246 AP/E, der nach Kenntnis des Autors eine pin- und funktionskompatible Weiterentwicklung darstellt.

### ■ Schaltung des Videotextmoduls

Wie bei derartig komplexen Schaltkreisen üblich, gibt der Hersteller die Anwenderschaltung sehr konkret vor. Dem Anwender bleiben nur noch wenige Möglichkeiten, durch eine Schaltungsdimensionierung Einfluß auf die Parameter der Schaltung zu nehmen. So entspricht die Schaltung Bild 3 auch sehr weitgehend der Applikationsschaltung des Herstellers [1].

Da die Videotextinformationen über den Rechner ausgewertet werden sollen, wurde auf das RGB-Interface verzichtet. Das spart beträchtlichen Aufwand. Insbesondere Probleme mit der Ankopplung an die verschie-

```

Var portc      :integer;
    i2canzahl  :integer; (Anzahl Bytes über I2C-Bus)
    i2cd       :i2cdatentyp;
    nummer,anzahl :word;
    checkpage  :checkpagetyp;
    
```

```

{----- Ebene 1 I2C-Bus Routinen -----}
{-----}
(Es wird die zweite parallele Schnittstelle zur Steuerung)
(des I2C Busses verwendet)
    
```

```

procedure SDAH; {setze SDA von I2C-Bus = HIGH}
begin portc:=port{$027A};
    port{$027A}:=portc and $0FB;
end;
    
```

```

procedure SDAL; {setze SDA von I2C-Bus = LOW}
begin portc:=port{$027A};
    port{$027A}:=portc or 4;
end;
    
```

```

procedure SCLH; {setze SCL von I2C-Bus = HIGH}
begin portc:=port{$027A};
    port{$027A}:=portc and $0FD;
end;
    
```

```

procedure SCLL; {setze SCL von I2C-Bus = LOW}
begin portc:=port{$027A};
    port{$027A}:=portc or 2;
end;
    
```

```

function SDAin:boolean; {Liest Datenbit von I2C-Bus}
(true..Datenbit=HIGH
 false..Datenbit=LOW)
begin
    
```

```

    portc:=port{$0279};
    if (portc and $08) = 8 then
        SDAin:=true
    else
        SDAin:=false;
end;
    
```

densten Videoendstufen der Fernsehgeräte entfallen somit.

Das RAM-Interface wurde dem Leiterplattenlayout angepaßt. Für manche Anwendungen spielt die Organisation des verwendeten Byte-wide-Speichers eine Rolle. Der SAA 5246 ist diesbezüglich jedoch unkritisch. Er erwartet lediglich, daß er die Daten an gleicher Stelle wieder lesen kann, an der er sie abgelegt hat. Dies ist, da zwischen Lesen und Schreiben nichts vertauscht wird, jedoch sichergestellt. So vereinfacht sich die Leiterplatte.

Der Aufbau der gesamten Baugruppe kann auf einer einseitigen Leiterplatte im Europaformat (100 mm × 160 mm) entsprechend Bild 4 erfolgen. Bild 5 zeigt die Bestückung.

Das I<sup>2</sup>C-Interface wurde auf geringsten Aufwand hin optimiert. Auf eine galvanische Trennung wurde verzichtet. Die Parallelschnittstelle wurde als geeigneter Anschluß ausgewählt. Mit einigen wenigen Steuerleitungen dieser Schnittstelle kann der I<sup>2</sup>C-Bus realisiert werden. Dadurch reichen zwei Leitungen mit pull-up-Widerständen für das Interface.

Der rechnerseitige Ausgang des I<sup>2</sup>C-Interfaces wird mit einem npn-Schalttransistor realisiert. Dies ist stromsparend und aufwandsarm. Außerdem muß man sich nicht noch zusätzlich mit der Programmierung von speziellen I<sup>2</sup>C-Controllern beschäftigen.

Dieses sehr einfache Interface hat die eigentlich selbstverständliche Forderung zur

Folge, daß alle Verbindungen zwischen Rechner, Videotextmodul und Fernseher/ Videorekorder nur im spannungslosen Zustand erfolgen.

Es ist empfehlenswert, hierbei eine zweite parallele Schnittstelle zu nutzen, da die erste parallele Schnittstelle in den meisten Fällen für den Drucker genutzt wird.

Der Aufbau der Schaltung ist unkritisch. Bei einigen Mustern war es jedoch erforderlich, die Quarzbeschriftung an den Anschlüssen 2, 3 und 4 geringfügig zu vari-

ieren. Die Kondensatoren wurden zwischen 22 und 33 pF (original 27 pF) sowie 39 und 82 pF (original 56 pF) variiert. Die Spule mußte je nach verwendetem Quarz zwischen 2,7 µH und 5,6 µH verändert werden. Die Ursache dürfte an unterschiedlichen Quarzen liegen. Bei längeren Zuleitungen des FBAS-Signals ist der Jumper des RC-Gliedes (100 Ω und 100 nF) vorteilhaft.

Hinzuweisen wäre noch, daß die Anschlußleitung zum Centronicsport des PC nicht zu lang sein sollte. Ansonsten gibt es Schwierigkeiten bei der Datenübertragung. Eine Länge von 2 m sollte nicht überschritten werden.

Beim Muster erfolgte die Stromversorgung über einen Floppystromversorgungsstecker des PCs. Dafür sind auch die Anschlüsse auf der Leiterplatte vorgesehen. Da die Versorgung aus den +12 V erfolgte, wurde die Verlustleistung des Spannungsreglers durch Dioden verringert. Bei Verwendung eines geeigneten Steckernetzteils kann diese Teilschaltung entfallen.

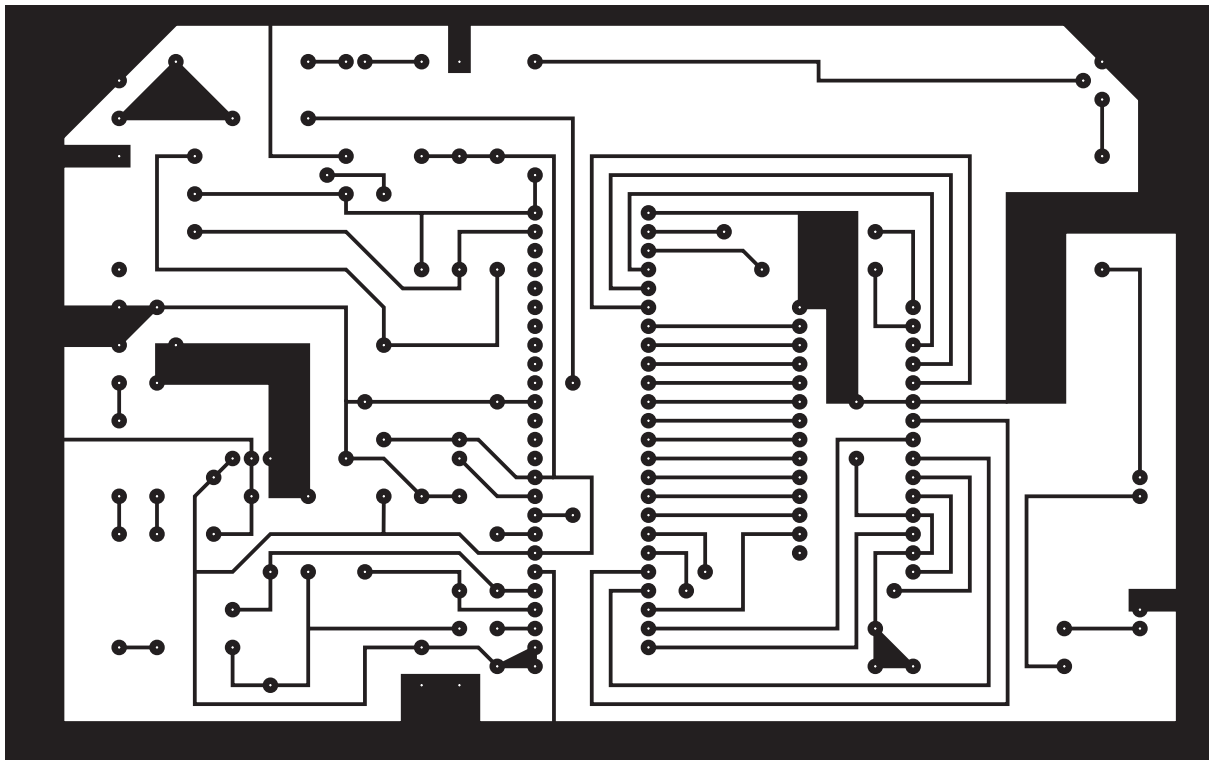


Bild 4: Platinenlayout

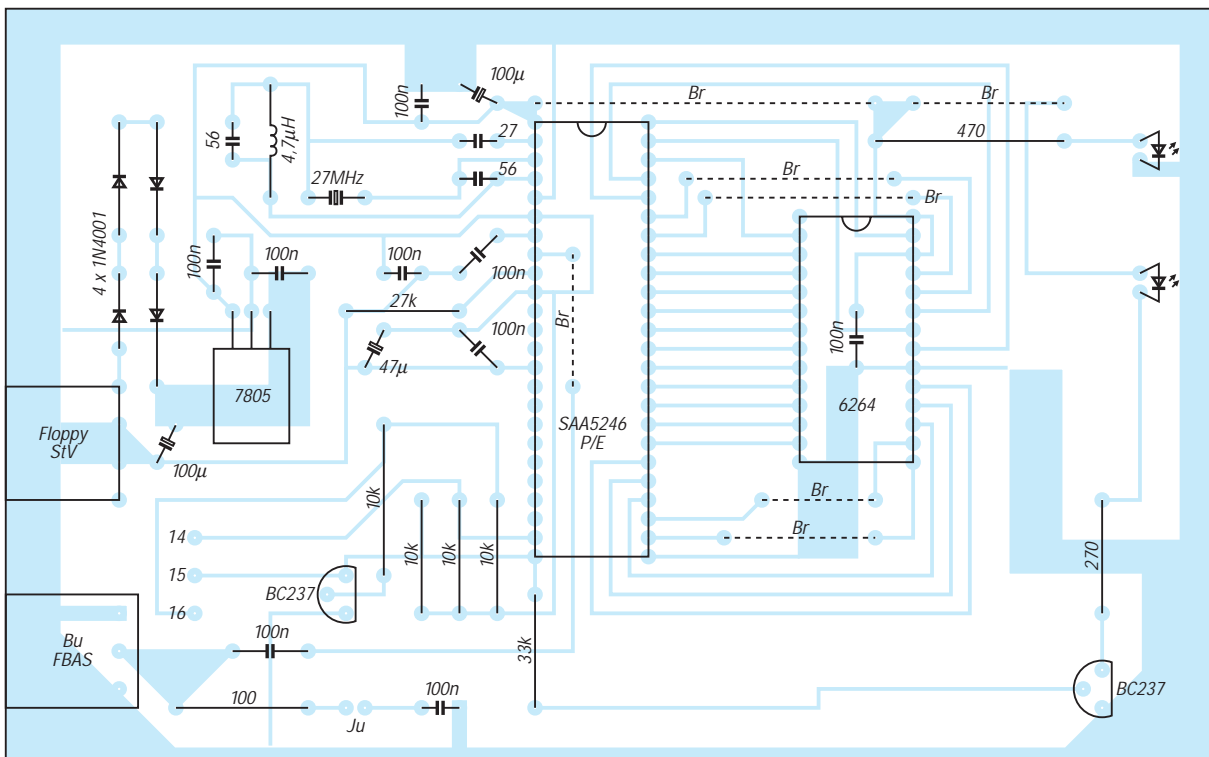


Bild 5: Bestückungsplan

Pin	Funktion	Pin	Funktion
1	+5 V für den Digitalteil der Schaltung. Maximal fließen 80 mA (40 mA nominell)	13	PLL Zeitkonstantenschalter-Eingang
2	Quarzoszillator 27-MHz-Ausgang	14	Digitalmasse
3	Quarzoszillator 27-MHz-Eingang	15	Rot-Ausgang für das RGB-Interface
4	Masse des Quarzoszillators	16	Grün-Ausgang für das RGB-Interface
5	Masse des Analogteils des Schaltkreises	17	Blau-Ausgang für das RGB-Interface
6	Referenzspannung für den internen ADC. Über einen Tiefpaß ist dieser Anschluß mit positiver Betriebsspannung zu verbinden. Es werden zwischen 8 und 16 mA an diesem Pin aufgenommen.	18	Eingang zum Festlegen des High-Pegels der RGB Pins 15-17
7	Mit diesem Pin wird der Schwarzpegel festgelegt.	19	Dunkeltastenausgang für Bildschirminterface (High für Text und Low für Bild)
8	Eingang für das Videosignal. Es ist kapazitiv einzukoppeln.	20	Programmierungseingang zur Kontrastreduzierung bei gemischter Text-/Bildarstellung
9	Referenzstromeingang	21	Synchronsignalausgang für Halbbilder
10	+5 V für den Analogteil. Die zu erwartende Stromaufnahme liegt zwischen 16 und 32 mA.	22	Helligkeitssteuerausgang für Teletextinformationen (open-drain-Ausgang)
11	Synchronpegel-Auswahlpin	23	Takt-Eingang für das I <sup>2</sup> C-Interface
12	Synchronausgang für Darstellung auf Bildschirm	24	Datenein-/ausgang für das I <sup>2</sup> C-Interface
		25	Digitalmasse
		26...33	Datenleitungen des Speicherinterfaces
		34...46	Adrebleitungen des Speicherinterfaces
		47	Freigabeingang für die Ausgangsstufen des RAM-Speichers
		48	Schreibaktivierung für RAM-Speicher

Der Abblockkondensator am RAM sitzt entweder direkt an der Fassung (IC-Fassung mit Kondensator) oder als diskretes Bauelement auf der Leiterplatte. In letzterem Fall ist der Quersteg der Fassung zu entfernen.

### ■ Software

Der Hauptaufwand des beschriebenen Projekts liegt in der Software für den Com-

puter. Die Vielzahl von Registern des SA 5246 erfordert einen hohen Aufwand. Das Programm ist deshalb entsprechend aufwendig. Um hier mit vertretbarem Aufwand ein Bedieninterface zu erhalten, wurde auf eine bewährte Lösung zurückgegriffen.

In [2] wurde ein gut dokumentiertes Quelllisting für einen SAA-5246-Videotext-dekoder veröffentlicht.

Das dort veröffentlichte Listing in Turbo Pascal ist übersichtlich strukturiert und gut dokumentiert. Es muß nur bei den unmittelbaren physikalischen Schnittstellenroutinen geändert werden (Ebene 1 I<sup>2</sup>C-Bus-Routinen).

Das Quelllisting ist auf einer Sammeldiskette (Sammeldiskette 39, Bestellnummer S 910011, 5,25") bei der Firma eMedia GmbH, PF 61 01 06, 30601 Hannover, für ca. 20 DM + 6 DM Porto erhältlich.

Obwohl die Bedienoberfläche sehr spartanisch ist, sind erste Experimente möglich. Wer über entsprechende Kenntnisse verfügt, kann sich aus den Quelltextroutinen selbst ein komfortables Bedienprogramm erstellen. Hier sollen lediglich die notwendigen Änderungen gegenüber der Originalsoftware vorgestellt und erläutert werden.

Es sind fünf Routinen anzupassen. Dabei wurde auf die Auswahl der verwendeten Schnittstelle verzichtet. Die entsprechende Adresse wird also im Programm fest vorgegeben. Das Listing zeigt alle erforderlichen Änderungen.

### Literatur

- [1] Integrated VIP AND TELETEXT (IVT): Development Data SAA 5246, Firmenschrift Valvo Februar 1994
- [2] Loy Dietmar: Fernsehdaten, Videotextkarte für den PC-Slot, c't 11/1991, S. 228 – 248

## Einfacher Batterietester als Zusatz zum DMM

KLAUS BÖTTCHER - DJ3RW

Das Handy für unterwegs wird eingesteckt. Hält die Batterie noch durch? Die Uhr im Shack geht plötzlich nach. Liegt es an der 1,5-V-Zelle?

Um sich Gewißheit zu verschaffen, greift man zum Voltmeter. Damit gab es früher auch keine Probleme, denn bei 333 Ω/V Innenwiderstand älterer Zeigerinstrumente wird z.B. eine Zink-Kohle-Zelle so stark belastet, daß im 6-V-Meßbereich immerhin ein Strom von 0,75 mA fließt. Über den höheren Innenwiderstand einer verbrauchten Zelle bricht die Spannung deutlich zusammen, was eine entsprechend niedrigere Zellenspannung zur Folge hat.

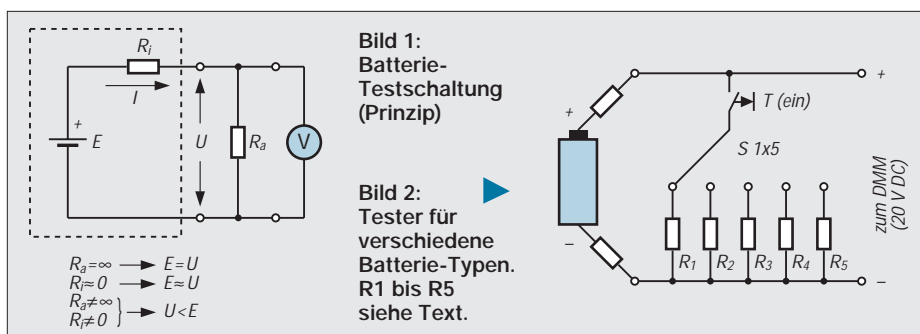
Moderne digitale Multimeter (DMM) verbrauchen bei einem üblichen Eingangswiderstand von 10 MΩ so gut wie nichts mehr. Es kann also auch (fast) keinen Spannungsabfall in der Zelle mehr geben. Deshalb läßt sich der Entladezustand mit einem DMM allein nicht mehr beurteilen. Ein „Batterietester“ muß her.

Käufliche Batterietester sind nichts anderes als Voltmeter. Es wird hier nur ein auf den Zellentyp abgestimmter Belastungswider-

stand parallelgeschaltet (Bild 1). Das kann man aber auch billiger selbstmachen.

- Folgende Werte empfehlen sich hier:
- 1,5- bis 3-V-Knopfzellen: R<sub>1</sub> = 1,8 kΩ/0,25 W (I < 2 mA)
  - 1,5-V-Mignon- und Babyzellen: R<sub>2</sub> = 8,2 Ω/0,25 W (I = 180 mA)
  - 9-V-Blockbatterien: R<sub>3</sub> = 680 Ω/0,25 W (I = 13 mA)
  - 6- bis 9-V-Mignonzellenpacks: R<sub>4</sub> = 47 Ω/2 W (I < 190 mA)
  - 9- bis 12 V-Batteriepacks ab 1 Ah: R<sub>5</sub> = 27 Ω/5 W (I < 444 mA)

Um nicht immer wieder neu nach dem passenden Belastungs-R zu suchen, ist es besser, die benötigten Werte samt Umschalter plus Strippen in ein kleines Zusatzkästchen einzubauen (Bild 2). Man mißt einige Sekunden lang und beobachtet dabei die Entwicklung der Spannung. Ergeben sich zwischen Leerlaufstellung und Last Unterschiede von einigen Zehntel Volt pro Zelle, dann ist das Element bzw. die Batterie schon flau. Bei einer unter Last gemessenen Spannung von weniger als 1,0 V/Zelle sollte eine neue eingesetzt bzw. bei Batterien der ganze Pack ausgetauscht werden. Diesen Wert (1,0 V) kann man auch als Entladeschlussspannung für NiCd- und NiMH-Akkus annehmen, nur, daß hier natürlich eine Wiederaufladung fällig ist. Bei Bleisammeln gilt der Schlußwert von 1,75 V/Zelle.



# AVR-AT90S1200-Programmierkurs (1)

FRED ZIEBELL – Frezi@aol.com

*Bereits beim Erscheinen der ersten technischen Daten der AVR-RISC-Controller mußte jedem Mikrocontroller-Anwender klargeworden sein, daß die Spielkarten für die Marktanteile in diesem Bereich möglicherweise neu gemischt werden müssen.*

*Dieser neue Controllertyp ist es mehr als wert, „ein wenig“ beachtet zu werden, daher starten wir heute mit einem mehrteiligen Programmierkurs zu dieser Controller-Familie.*

Man muß weder über seherische Fähigkeiten oder andere prophetische Gaben verfügen, um zu erkennen, daß diese Controller-Familie vor einem erfolgreichen Leben steht. Wer in den letzten vier Wochen die Medien diesbezüglich verfolgt hat, kann hier nur eine rasante Akzeptanz bestätigen.

Die Zeitschriften veröffentlichen bereits jetzt viele Applikationen mit den AVR-Controllern, C- und sogar BASIC-Compiler sind mittlerweile erhältlich, wobei der Preis des C-Compilers (ca. 1000 DM) vielleicht einmal etwas überdacht werden sollte. Für den privaten Anwender dürfte die Anschaffung dieses recht teuren Produktes wohl eher fragwürdig sein.

auch nicht. Also stelle ich fest, daß nach wie vor das ATMEL-Kit die erste Wahl ist und wahrscheinlich, für diesen Preis, auch vorerst bleibt.

## ■ Vor dem Start

Nach dem Erscheinen des Artikels über das Starter-Kit im FA-12/97 und der Angabe, daß im nächsten Heft ein Programmier-Crash-Kurs folgen würde, erreichten mich eine Menge E-Mails mit vielen Informationen und Fragen von Anwendern, welche die AVRs bereits einsetzen, und Einsteigern, denen der Sprung in die allgemeine Controller-Technik mangels entsprechender „Gehhilfen“ bisher verwehrt blieb.

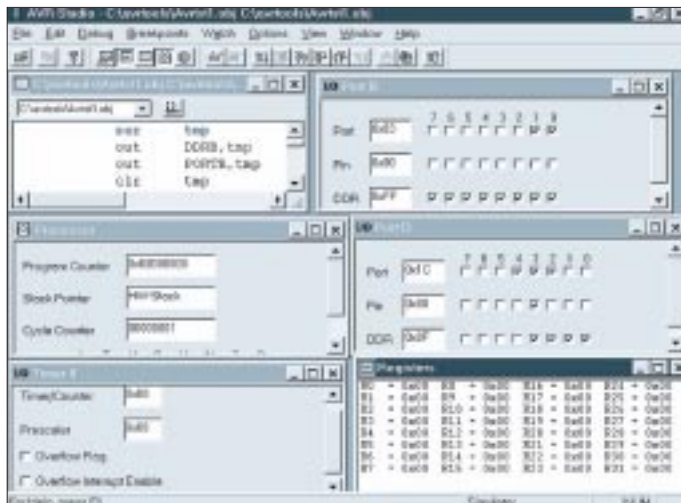


Bild 1: AVR-STUDIO

Der BASIC-Compiler soll übrigens nach letzten Informationen nur ca. 200 DM kosten! Aber diese Information ist für uns im Moment nur sekundär wichtig, da wir ja eigentlich ein wenig über die Assemblerprogrammierung sprechen wollen. Die ist – das Entwicklungskit von ATMEL vorausgesetzt – erfreulicherweise umsonst.

Ach ja, Programmiergeräte: Auch davon gibt es jetzt eine Menge verschiedene. Der Großteil dieser Geräte mag für den Profi die absolute Low-Cost-Lösung sein, jedoch nur mit minimaler Software und ohne niedliche Lauflicht-Möglichkeit.

Es handelt sich dabei, soweit mir bekannt, um rein serielle Lösungen. Diese sind einfach und lösen zum Beispiel das Problem der Aktivierung des internen Taktgebers

„Es wird ständig zuviel Basiswissen vorausgesetzt“, war in vielen Mails zu lesen. Genau das ist das Problem. Der erfahrene Programmierer wird, nachdem er eine mehrjährige PIC-Programmier-Odyssee durchlebt oder sich im Befehlsumfang der 80xx, HCs usw. gesuht hat, die AVRs – mal eben nebenher – ein bißchen programmieren; Null Problem.

Man kann pauschal behaupten: Wer einen Controller „beherrscht“, hat mit anderen, neuen, eigentlich wenig Probleme. Die Eigenschaften oder Eigenarten anderer „Steichen“ sind schnell angenommen. Aber für den geübten Programmierer ist dieser Kurs auch nicht gedacht.

Der Einsteiger bleibt außen vor. Es gibt leider keine Universal-Literatur, die passende

Rezepte zu allen Controllertypen und sämtlichen auftretenden Fragen parat hält. Die erhältliche Literatur umfaßt ca. 10 bis 20 Festmeter Bücher, die jeweils spezifisch einen Controllertyp abhandeln; pro Buch.

Diese Werke kosten im allgemeinen ca. 70 bis 100 DM, auch pro Buch. Die den Entwicklungskits beigelegten Bücher und Heftchen sind im allgemeinen im allerfeinsten technischen Englisch abgefaßt. Wenn Sie in diesem Sektor nicht ganz so fit sind, wird es Sie freuen, daß Sie nach der Durcharbeitung der entsprechenden Lektüre zwar wenig mehr über Controller wissen, dafür Ihr Englisch aber deutlich verbessert haben und im Besitz von erheblich mehr Fragen als vorher sind.

Auch ich trug mich mit dem Gedanken, diesen Text in Englisch zu verfassen. Vielleicht gäbe es dem Kurs einen gewissen professionellen internationalen Charakter:). Allerdings würde mein Auto-Translator wohl ziemlichen Müll verzapfen. O.k., aus oben genannten Gründen wird der Programmier-Crash-Kurs nicht ganz so „Crash“ werden, wie ich es eigentlich geplant hatte.

Das wird den Kurs zwangsläufig etwas in die Länge ziehen, da wir uns an vielen Stellen das Geschehen recht detailliert ansehen werden. Damit gelingt es mir hoffentlich, dem einen oder anderen Leser zumindest auf die Startbahn zu helfen bzw. einen ungefährten Weg anzuzeigen.

## ■ Voraussetzungen

Tja, wo soll man anfangen? Beim Binär-System? Mit der Programmierung eines Real-Time-Multitasking-Betriebssystems; so als Einstieg? Wohl nicht. Und schon garnicht mit 0,5 KB Programmspeicher (schnell genug wäre der Stein ja). Eher irgendwo nach der Binär-Geschichte einen Kompromiß finden, dürfte der richtige Weg sein.

Aber zuerst die Hardware: Ich gehe davon aus, daß Sie keine Kosten und Mühen gescheut haben und das ATMEL-Starter-Kit auf Ihrem Schreibtisch für die nächste Zeit einen würdigen Platz erhalten hat. Ihren LötKolben können Sie ausschalten, den brauchen wir erst viel, viel später.

Das serielle Schnittstellekabel hat männlicherseits auf beiden Seiten seinen weiblichen Partner gefunden. Ihr Computer und das Entwicklungsboard haben sich damit sozusagen elektrisch bekannt gemacht und sind einsatzfähig.

Halt, nicht ganz. Ich hoffe, Sie haben das Problem mit dem fehlenden Netzteil erkannt und professionell gelöst (also ein Netzteil gekauft). Das dem Start-Kit beigelegte Netzteilkabelfragment schicken Sie am besten ATMEL zu Ihrer Entlastung zurück:).

Jetzt kommt die Software: Installieren Sie das AVR-Studio, den Assembler und die



Programmiersoftware. Nehmen Sie bitte in jedem Fall die Disketten-Version, die ist aktueller. Damit haben Sie bereits alles getan, was zur Programmierung notwendig wäre. OK, vielleicht sollten Sie noch den beigelegten Controller, möglichst in der richtigen Richtung, in den passenden Sockel stöpseln (Kerben am Controller und Sockel beachten).

Weitere Voraussetzungen? Leider ja. Sie sollten sich ein wenig mit Zahlensystemen auskennen, das heißt, mit binären und hexadezimalen Zahlen. Wir werden zwar im Normalfall die Default-Einstellungen des Assemblers benutzen, nämlich dezimal, kommen jedoch nicht umhin, uns gelegentlich mit einzelnen Bits und Bytes zu beschäftigen. Dies setzt zwangsläufig das Wissen über diese Zahlensysteme voraus.

Des weiteren wäre es schön, daß Sie wissen, was Variablen sind. Und Assembler lernen, mal eben nebenbei, so zwischen Frühstück und Mittag, können Sie sich auch abschminken. Dieser Kurs kann nur ein Leitfaden sein, Befehle erklären und einige problematische Situationen veranschaulichen. Die richtige Erfahrung sammeln Sie nur, wenn Sie Assembler konsequent einsetzen und Stück für Stück ihre eigenen Projekte damit entwickeln.

### ■ Warum Assembler?

Hochsprachen-Programmierung ist wie Petting, man macht es irgendwie nicht richtig. Vielleicht mit Cola-Light trinken, Halbfett-Margarine statt Butter essen oder Automatik-Fahren zu vergleichen. Fies? So sollte es auch klingen.

Im Grunde wollte ich Ihnen nur verbal den Weg ebnen, die Tatsache zu verstehen, daß speziell bei der Programmierung von Mikrocontrollern mit mehr oder weniger großem Programmspeicher das Wissen über die Assemblerprogrammierung enorm wichtig ist.

Es nützt Ihnen nichts, wenn Sie den Controller mit in C, BASIC oder anderen Programmier-Mundarten compilierten Objektcodes beschäftigen, ohne zu wissen, was der Compiler da eigentlich mit der Hardware veranstaltet.

Nach der Compilierung an dem Objektcode noch Veränderungen oder Optimierungen auf Assemblerebene ohne fundiertes Assemblerwissen durchzuführen, können sie vergessen. Die Compiler erzeugen teilweise Assemblercode, den Sie dann noch assemblieren müssen. Auch für erfahrene Programmierer läßt sich dieser so erzeugte Code nur schwer nachvollziehen. Dann lieber gleich in Assembler.

Übrigens, wenn Sie keine der genannten Hochsprachen beherrschen, behaupte ich, daß dies nur von Vorteil sein kann. Im allgemeinen „denkt“ man, zumindest pro-

grammiertechnisch, in der Programmiersprache, die man zuerst gelernt hat. Das erschwert natürlich den Umstieg auf eine andere Sprache gewaltig.

Die teilweise verbreitete Meinung, daß Assembler schwer und umständlich sei, ist Blödsinn. Sie müssen vielleicht mehr Aufwand zur Erfüllung einer Aufgabe treiben, aber insgesamt ist das Erlernen, meiner Meinung nach leichter, als beispielsweise von Null auf C++ aufzusteigen (ich gebe zu, daß man das nicht direkt miteinander vergleichen kann).

Wenn Sie später den Controller in Assembler beherrschen und die Bedeutung jeder Speicherzelle kennen, können Sie selber entscheiden, ob sie bei größeren Projekten sinnvollerweise auf eine der genannten Hochsprachen ausweichen. Aber dann sind Sie auch in der Lage, eventuelle Schwächen des Compilers irgendwie auszubügeln.

Ein  $A = A + 1$  oder  $A++$  ersetzt heutzutage jeder Compiler mit einem Increment-Befehl (siehe Tabelle 1/INC) der entsprechenden Speicherzelle – kein Problem. Problematischer wird es da bei etwas komplexeren Routinen mit vielleicht vielen verschachtelten Schleifen, mathematischen Ausdrücken usw.

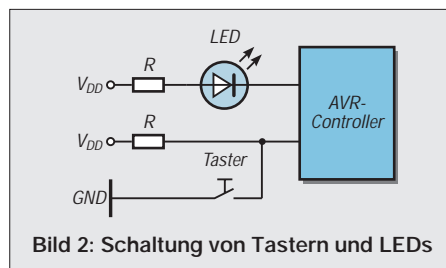


Bild 2: Schaltung von Tastern und LEDs

Die wenigsten Compiler sind hier in der Lage, wirklich effizienten Code zu erzeugen, da die festverdrahtete Befehlsstruktur im jeweiligen Prozessorkern den Compilervorgang auch sehr mächtiger Compiler oft nur unzureichend unterstützt.

Sie erinnern sich bestimmt, daß gelegentlich eine neue Software mit folgendem Kommentar in einer Werbung angepriesen wird: „Diese Software reizt die Fähigkeiten Ihres Prozessors voll aus“!? Das ist die vorsichtige Umschreibung für ein unoptimiertes und eventuell unausgereiftes Programm, für das Sie einen Prozessor der übernächsten Generation benötigen, damit es mit adäquater Geschwindigkeit abläuft.

Ich erspare mir einige ärgerliche Beispiele. Sie werden solche Programme selber zur Genüge kennen. Ich möchte jetzt nicht kleinlich wirken und in Anbetracht von zig Megabyte und zig Hertz starken Pentium- oder Power-PC-Anlagen um das letzte Sandkorn streiten, aber wir sprechen hier von Controllern, die mit wenigen KB ROM

und einer kleinen Handvoll RAM ausgestattet, Großartiges vollbringen sollen.

Merke: Ein Microcontroller hat immer zu wenig RAM, der Flash-Speicher ist zu klein, und es fehlen ständig I/O-Ports. Ach ja, gelegentlich ist er auch zu langsam. Der PC-Windows Anwender muß sich hier nicht umgewöhnen, er lebt mit ähnlichen Symptomen.

Assembler ist in den letzten Jahren leider etwas aus der Mode gekommen. Programmiersprachen von C über C++ bis Java, Delphi, Power-BASIC, Quick- und MS-PDS-BASIC dominieren den Markt. Letzteres beschreibt übrigens nicht den Ausflugsdampfer einer neueren Partei in dieser unserer Republik, sondern: PDS = Programmers Development System.

### ■ Theorie

Bevor es ans richtige Programmieren geht, bleiben uns, wie so oft, einige theoretische Betrachtungen nicht erspart. Wir müssen wissen, wie es um die externe Beschaltung unseres Controllers bestellt ist.

Wie Sie bemerkt haben, befinden sich auf dem Entwicklungsboard acht Taster und acht Leuchtdioden. In der nächsten Zeit werden wir uns um diese Kombination besonders kümmern. In Bild 2 sehen Sie, wie diese Taster und Leuchtdioden mit dem Controller verbunden wurden. Das verwendete Verfahren ist auch allgemein später für Ihre Zielschaltung gültig.

Der Controller ist ohne Probleme in der Lage, den Strom für die LEDs zu liefern. Die weitere Beschaltung, wie Reset, Quarz usw., interessieren uns im Moment weniger. Das wird erst wichtig, wenn wir das Entwicklungsboard verlassen.

Vom Prinzip kann man den Ablauf eines Programms in einem Controller mit beliebiger Außenbeschaltung recht einfach zusammenfassen: Auf ein dem Controller zugeführtes digitales Signal reagiert unsere Software entsprechend und schaltet beispielsweise ein Relais ein oder aus. Das Verfahren entspricht unterm Strich immer dem gleichen Muster, egal, was für ein Signal ankommt und egal, wie wir auf dieses Signal reagieren möchten.

### ■ Praxis

So, genug der Plauderei. Starten Sie das AVR-Studio, den Assembler und die Programmiersoftware gleichzeitig. Das hat den Vorteil, daß wir das jeweils benötigte Fenster nur anklicken müssen, ohne jedesmal die Programme neu zu starten.

Schalten Sie vorher das Entwicklungsboard ein, da die Programmiersoftware beim Starten das Board sofort an einer beliebigen seriellen Schnittstelle sucht. Wenn sie lesen „...im Assembler“ oder „...im Simulator“, klicken Sie bitte auf das entsprechende

Wenn Sie z.B. lesen: „Übertragen Sie bitte die Software zum Board“ oder so ähnlich, sollten sie das entsprechende Programm assemblieren, nachsehen, ob der Assembler eine Fehlermeldung auswirft, auf das Fenster mit der Programmiersoftware klicken, den Objekt-Hex-Code laden und die Software veranlassen, um den Stein zu programmieren. Ich hoffe, das war halbwegs verständlich.

Geben Sie jetzt bitte den Quelltext aus Listing 1 (avrtst1.asm) im Assemblereditor

ein (natürlich OHNE! die Zeilennummerierung und den Doppelpunkt am Anfang jeder Zeile).

### ■ Das erste Programm

Das typische HELLO-WORLD-Programm, das üblicherweise mit jeder neuen Programmiersprache durchgespielt wird, fällt leider mangels Display oder ähnlichem aus. Wir müssen uns mit einem HELLO-LED-Programm begnügen. Ganz wichtig: Klicken Sie im Kopf des Assemblerfensters auf

OPTION. Es öffnet sich das Optionsfenster. Geben Sie unter dem Punkt: OUTPUT-FILE-EXTENSIONS das Wort „hex“ ein, falls es dort noch nicht steht bzw. eine andere Endung gewählt ist.

Bei der Auswahl von OUTPUT-FILE-FORMAT klicken Sie auf INTEL. Dies ist eine einmalige Sache, der Assembler merkt sich diese Einstellung. Die Programmiersoftware AVRPROG benötigt dieses Hexfile zur Programmierung. Es funktioniert auch mit den Standardwerten, ich hatte

#### Befehlsübersicht ATMEL AVR, 1. Teil

Mnemonic	Operand	Befehl	Übersetzung	Ausführung	Flags	Zyklen
<b>ARITHMETISCHE UND LOGISCHE BEFEHLE</b>						
ADD	rd, rr	Add without Carry	Addiere ohne C	rd=rd+rr	ZCNVH	1
ADC	rd, rr	Add with Carry	Addiere mit C	rd=rd+rr+C	ZCNVH	1
SUB	rd, rr	Subtract without Carry	Subtraktion ohne C	rd=rd-rr	ZCNVH	1
SUBI	rd, K	Subtract immediate	Subtraktion mit K	rd=rd-K	ZCNVH	1
SBC	rd, rr	Subtract with Carry	Subtraktion mit C	rd=rd-rr-C	ZCNVH	1
SBCI	rd, K	Subtract immediate with Carry	Subtraktion mit K	rd=rd-K-C	ZCNVH	1
AND	rd, rr	Logical And	Logisches UND	rd=rd AND rr	ZNV	1
ANDI	rd, K	Logical And with immediate	Logisches UND mit K	rd=rd AND K	ZNV	1
OR	rd, rr	Logical Or	Logisches ODER	rd=rd OR rr	ZNV	1
ORI	rd, K	Logical Or with immediate	Logisches ODER mit K	rd=rd OR K	ZNV	1
EOR	rd, rr	Exclusive Or	Exclusive ODER	re=rd EOR rr	ZNV	1
COM	rd	Ones Complement		rd=255-rd	ZCNV	1
NEG	rd	Twos Complement		rd=0-rd	ZCNVH	1
SBR	rd, K	Set Bit(s) in Register	Setze Bit(s) in Register		ZNV	1
CBR	rd, K	Clear Bit(s) in Register	Lösche Bit(s) in Register		ZNV	1
INC	rd	Increment	Erhöhe Registerinhalt um eins	rd=rd+1	ZNV	1
DEC	rd	Decrement	Vermindere Registerinhalt um eins	rd=rd-1	ZNV	1
TST	rd	Test for Zero or Minus	Teste auf Null oder Minus		ZNV	1
CLR	rd	Clear Register	Lösche Register	rd=0	ZNV	1
SER	rd	Set Register	Setze alle Bits eines Registers	rd=255	KEINE	1
MUL	rd, rr	Multiply Unsigned	Multipliziere ohne Vorzeichen	r0,r1=rd*rr	C	2
<b>SPRUNG- UND SPRUNG-KOMBINATIONEN-BEFEHLE</b>						
RJUMP	K	Relative Jump	Relativer Sprung		KEINE	2
IJMP		Indirect Jump to (Z)	Indirekter Sprung nach (Z)		KEINE	2
JMP	K	Jump	Unbedingter Sprung		KEINE	3
RCALL	K	Relative call Subroutine	Relativer Sprung in Unteroutine		KEINE	3
ICALL		Indirect Call to (Z)	Indirekter Sprung nach Unteroutine (Z)		KEINE	3
CALL	K	Call Subroutine	Springe in Unterprogramm		KEINE	4
RET		Subroutine Return	Rücksprung aus Unterprogramm		KEINE	4
RETI		Interrupt Return	Rücksprung aus Interruptroutine		I	4
CPSE	rd, rr	Compare, Skip if Equal	Vergleiche und springe, wenn gleich		KEINE	1-2
CP	rd, rr	Compare	Vergleiche		ZCNVH	1
CPC	rd, rr	Compare with Carry	Vergleiche mit C		ZCNVH	1
CPI	rd, K	Compare with Immediate	Vergleiche mit K		ZCNVH	1
SBRC	rr, b	Skip if Bit in Register Cleared	Springe, wenn Bit in Register gelöscht		KEINE	1-2
SBRS	rr, b	Skip if Bit in Register Set	Springe, wenn Bit in Register gesetzt		KEINE	1-2
SBIC	P, b	Skip if Bit in I/O Register Cleared	wie SBRC für I/O Register		KEINE	2-3
SBIS	P, b	Skip if Bit in I/O Register Set	wie SBRS für I/O Register		KEINE	2-3
BRBS	s, K	Branch if Status Flag Set	Verzweige, wenn Status Flag gesetzt		KEINE	1-2
BRBC	s, K	Branch if Status Flag Cleared	Verzweige, wenn Status Flag gelöscht		KEINE	1-2
BREQ	k	Branch if Equal	Verzweige, wenn gleich		KEINE	1-2
BRNE	k	Branch if not Equal	Verzweige, wenn nicht gleich		KEINE	1-2
BRCS	k	Branch if Carry Set	Verzweige, wenn C gesetzt		KEINE	1-2
BRCC	k	Branch if Carry Cleared	Verzweige, wenn C gelöscht		KEINE	1-2
BRSH	k	Branch if Same or Higher	Verzweige, wenn gleich oder größer		KEINE	1-2
BRLO	k	Branch if Low	Verzweige, wenn kleiner		KEINE	1-2
BRMI	k	Branch if Minus	Verzweige, wenn Minus		KEINE	1-2
BRPL	k	Branch if Plus	Verzweige, wenn Plus		KEINE	1-2
BRGE	k	Branch if Greater or Equal, Signed	Verzweige, wenn größer oder gleich mit Vorzeichen		KEINE	1-2
BRLT	k	Branch if Less Than, Signed	Verzweige, wenn kleiner mit Vorzeichen		KEINE	1-2
BRHS	k	Branch if Half Carry Flag Set	Verzweige, wenn H Flag gesetzt		KEINE	1-2
BRHC	k	Branch if Half Carry Flag Cleared	Verzweige, wenn H Flag gelöscht		KEINE	1-2
BRTS	k	Branch if T Flag Set	Verzweige, wenn T Flag gesetzt		KEINE	1-2
BRTC	k	Branch if T Flag Cleared	Verzweige, wenn T Flag gelöscht		KEINE	1-2
BRVS	k	Branch if Overflow Flag is Set	Verzweige, wenn Überlauf		KEINE	1-2
BRVC	k	Branch if Overflow Flag is Cleared	Verzweige, wenn kein Überlauf		KEINE	1-2
BRIE	k	Branch if Interrupt Enabled	Verzweige, wenn Interrupt aktiv		KEINE	1-2

Z = indirektes Ziel, C = Carry-Bit, K = Konstante



Bild 3: Startleiste mit Programmen und geöffneten Fenstern

aber in einigen Situationen für mich nicht nachvollziehbare Probleme mit den ROM-Files. Daher die Änderung auf HEX und INTEL.

Das Listing ist eingegeben? O.k., klicken Sie den Assemble-Button in der oberen Leiste. Jetzt wird sich ein zweites Fenster öffnen (Message). Nach jedem Assemblierungsvorgang zeigt Ihnen dieses Fenster das Ergebnis der Assemblierung. Ich hoffe, daß im unteren Teil jetzt „NO ERRORS“ steht. Wenn nicht, haben Sie sich mit Sicherheit verschrieben. Korrigieren Sie gegebenenfalls und assemblieren Sie erneut.

Starten Sie die Programmiersoftware. Bild3 zeigt offene Fenster mit allen anderen geöffneten Programmen in der Startleiste. Klicken Sie im Bereich HEXFILE auf BROWSE. Wählen Sie die jetzt vorhandene Datei AVRST1.HEX aus. Wählen Sie jetzt im Bereich FLASH den Button PROGRAM. Damit dürfte nach kurzer nervöser LED-Flackerei auf dem Entwicklungsboard das Mini-Programm übertragen sein.

Bei einigen Versuchen meldete AVRPROG eine fehlerhafte Datenübertragung. Lassen Sie sich in diesem Fall nicht abschrecken und versuchen sie den Button PROGRAM erneut. Obwohl das Programm nach der Übertragung sofort von dem Controller gestartet wird, sollten Sie im Zweifelsfall einmal kurz auf den Resetknopf des Controllers drücken (der kleine blaue, direkt unter dem Zielcontroller).

Wie Sie jetzt bemerken, passiert erstmal nichts. Alle Leuchtdioden (bis auf die Power-LED) sind aus. Und das ist auch völlig richtig. Wenn Sie Lust haben, schauen Sie doch mal in die Befehlsübersicht (Tabelle 1) und suchen die wenigen verwendeten Assemblerbefehle heraus. Anhand der Beschreibung können Sie vielleicht die Funktion des Programmes erkennen.

Die Funktion des kleinen Programmes ist einfach zu verstehen. Ein Druck auf Taster SW0 schaltet die LED0 ein, ein Druck auf

Taster SW1 schaltet diese LED wieder aus. Mehr nicht.

### ■ Befehle

Das Listing zeigt uns in den Zeilen 3 und 4 einige Assemblerkommandos, die uns im Moment nicht interessieren. Der Assembler benötigt diese Angaben zum korrekten Ablauf. Die beiden Zeilen stellen den Kopf aller noch kommenden Programme dar.

In Zeile 6 wird die Variable „tmp“ definiert (def = define). Wir weisen der Variablen „tmp“ das Register r16 zu (der Controller hat 32 davon). D.h.: jedesmal, wenn wir jetzt die Variable „tmp“ ansprechen, benutzen wir eigentlich das Register r16. Wir könnten das Register auch direkt benutzen, es würde im Moment keinen Unterschied machen. Bei größeren Programmen ist der Einsatz von Variablen statt fester Adressen oder Konstanten jedoch sehr sinnvoll, und wir haben nebenbei mal den DEFINE-Befehl kennengelernt.

Die Register r1 – r32 sind Akkumulatoren; Register, mit denen sich arithmetische und logische Funktionen ausführen lassen. In Zeile 11 wird „tmp“ auf den Wert 255 gesetzt. Also alle Bits werden auf Eins gesetzt. Der Befehl SER = Set Register (setze Registerinhalt) wird hier benutzt. Wir hätten dies auch mit dem Befehl: LDI r16,255 erreichen können. Es würde in diesem Fall keinen Unterschied machen. Sie werden sehr schnell feststellen, daß oft viele verschiedene Wege zum gleichen Ziel führen können.

LDI = Load Immediate (Lade Register direkt mit einem 8-Bit Wert). Daran erkennen Sie nebenbei, daß man Assemblerbefehle im allgemeinen anhand ihrer Buchstabenkürzel durchaus als Wort sprechen kann. Nach einiger Zeit werden Sie in der Lage sein, Assembler wie einen normalen Text zu lesen.

Zu jedem Ein-/Ausgabeport gehört ein sogenanntes Datenrichtungsregister. Sie be-

```

01: ;*** AVRST1.ASM Led ein, Led aus
02:
03: .include „1200def.inc“
04: .device AT90S1200
05:
06: .def tmp      =r16          ;Variablen
07:              ;und
08:              ;Register
09:
10: RESET:
11: ser tmp      ;setze tmp auf $FF(255)
12: out DDRB,tmp ;alle Pins von Port B = Ausgang =1
13: out PORTB,tmp ;alle Leds aus
14: clr tmp      ;lösche tmp (tmp=0)
15: out DDRD,tmp ;alle Pins von Port D = Eingang =0
16: main:
17: sbis PIND,0  ;Taste 0 gedrückt?
18: cbi PORTB,0 ;ja,Bit0/PortB einschalten =0
19: sbis PIND,1  ;Taste 1 gedrückt?
20: sbi PORTB,0  ;ja,Bit0/PortB ausschalten =1
21: rjmp main   ;Rücksprung nach main

```

stimmen damit, ob ein Port-Pin des Controllers ein Eingang oder Ausgang sein soll. In Zeile 12 wird eben dieses Datenrichtungsregister auf Ausgang geschaltet. Alle acht Bits dieses Registers werden auf den Wert der Variable „tmp“, also von Register r16 gesetzt. Das Datenrichtungsregister muß wie die Ports mit dem OUT-Befehl angesprochen werden, soweit es sich um das ganze Byte bzw. um den ganzen Port handelt.

Mit dem CLR-Befehl in Zeile 14 löschen wir den Inhalt der Variablen „tmp“, setzen Register r16 also auf 0. CLR = Clear Register (setze Register auf Null). Der OUT-Befehl in der nächsten Zeile setzt das Datenrichtungsregister für PORT D auf Null, also auf Eingang. Auch in diesem Fall werden 8 Bit gleichzeitig gesetzt, obwohl dieses Port nur 7 Bit groß ist. Das überzählige Bit wird in diesem Fall vom Controller ignoriert.

In Zeile 16 steht das Label (Sprungmarke) MAIN für den Start eines Schleifenanfangs. Statt MAIN kann natürlich auch fast jedes andere Wort dort stehen. Ich habe es willkürlich gewählt.

Der Befehl SBIS in Zeile 17 ist ein kombinierter Sprung und Bit-Test-Befehl, der auf die Ports des Controllers angewendet wird. SBIS = Skip if Bit in I/O Register is set (überspringe den nächsten Befehl, wenn ein bestimmtes Bit eines Ports gesetzt, also Eins ist).

Die Variable PIND ist vom Assembler festgelegt. Sie bezeichnet den Zustand des Ports D als Eingang. Zeile 17 läßt sich also so übersetzen: Wenn Bit 0 von Port D gesetzt, also Eins ist, dann überspringe den nächsten Befehl. Oder: Ist der Taster SW0 nicht gedrückt, dann überspringe den nächsten Befehl.

Zeile 18 schaltet mit CBI unsere LED ein. CBI = Clear Bit in I/O Register (lösche Bit im I/O Register, setze es also auf 0). Die Zeilen 19 bis 21 entsprechen grob den Zeilen 17 und 18. Am Ende wird noch zu unserem Label MAIN zurückgesprungen.

# Willkommen in der FA-Mailbox

REDAKTION FUNKAMATEUR

Viele Nachbauprojekte, die im FUNKAMATEUR vorgestellt werden, basieren heutzutage u.a. auf Software. Sei es, daß die „weiche Ware“ für die Programmierung eines PICs benötigt wird, sei es, daß sie der Ansteuerung einer elektronischen Schaltung durch den heimischen Computer dient. Aber auch interessante Computerprogramme werden ab und an in unserer Zeitschrift besprochen.

Falls möglich, stellen wir Ihnen all diese Software in unserer FA-Mailbox zum Download zur Verfügung. Und hier beginnen manchmal die Probleme...



Bild 1: So begrüßt Sie unsere FA-Mailbox.

So weit, so gut. Wer ein erfahrener „Mailbox-Surfer“ ist, hat mit der Bedienung der Box in der Regel auch keine Schwierigkeiten. Wir haben aber festgestellt, daß vor allem „Mailbox-Neulinge“, die sich vielleicht überhaupt zum ersten Mal einloggen, mit der „Box-Logik“ nicht gleich klarkommen. Für diese Nutzer sei hier die Bedienung der Box nachvollziehbar erläutert.

### Der erste Start

Hat man sein Terminalprogramm gestartet (das verwendete Terminalprogramm sollte möglichst ANSI-Sequenzen verstehen, da unsere Mailbox farbige ANSI-Menüs benutzt), läßt man sein Modem die Telefonnummer der Box anwählen (Berlin: 030/44 66 94 49) und eine Verbindung aufbauen (analog, 8N1, max. 28.800 bps). Die FA-Mailbox meldet sich dann am Bildschirm und fordert zur Eingabe des Vor- und Zunamens des Benutzers auf, wie in Bild 1 gezeigt.

Beim allerersten Mal wird die Box natürlich Ihren Namen nicht in der Anwenderdatenbank finden, so daß Sie nun eine längere „Einlogg-Prozedur“ hinter sich bringen müssen, um endlich ins System zu gelangen.

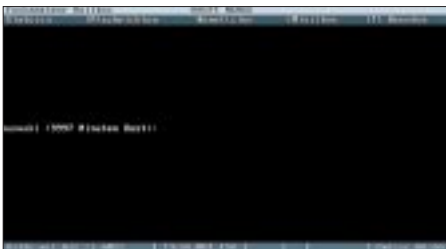


Bild 2: Per Ein-Tasten-Bedienung wählen Sie den gewünschten Menüpunkt.

Dort werden Ort, Telefonnummer, Paßwort und weitere Dinge abgefragt und überprüft. Doch keine Angst: Die Benutzung unserer Mailbox ist gratis, die Angaben bleiben vertraulich und sind rein statistischer Natur. Sie dienen dem SysOp lediglich zur Sicherheit, daß kein grober Unfug in der Box getrieben wird (Beschimpfungen anderer Anwender in den Nachrichtenbrettern o.ä.). Wer sich also mit Phantasie-Angaben einloggt, wird vom SysOp gleich wieder als Anwender gelöscht.

Wichtig ist: Vergessen Sie Ihr persönlich gewähltes Paßwort nicht! Haben Sie es trotzdem einmal vergessen, hilft nur noch ein Anruf in der Redaktion, um Ihre Daten aus der Box zu löschen. Alle Paßwörter werden vom System verschlüsselt gespeichert, auch wir können diese nicht lesen.

### Es ist soweit

Sie sind drin. Nichts Aufregendes passiert. Alles, was Sie nun auf Ihrem Bildschirm sehen, zeigt Bild 2. Erinnerung an die Hauptmenüleiste eines Rechnerprogramms, stimmt's? Ist sie auch!

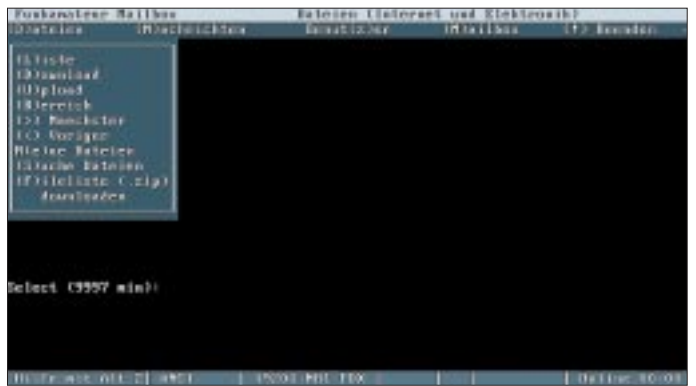


Bild 3: In den Pull-Down-Menüs finden Sie weitere „Ein-Tasten-Befehle“ vor.

Unsere Mailbox funktioniert nach dem Prinzip der „Ein-Tasten-Bedienung“. Alle Befehle, die Sie eingeben können, werden also jeweils mit einem einzigen Tastendruck realisiert. Die aktiven Tasten sind immer eingeklammert dargestellt. Um in den Menüpunkt „(D)ateien“ zu gelangen, drücken Sie einfach die Taste „D“. Voilà, das wär's schon.

Ganz genauso verfahren Sie mit „N“, um in den „(N)achrichten“-Bereich zu gelangen,

sich mit „z“ die eigenen „Benut(z)er“-Parameter anzusehen, mit „M“ die Zugriffsstatistiken der „(M)ailbox“ zu sichten oder letztlich mit „!“ die Online-Sitzung wieder zu beenden. Jeder dieser Tastendrucke läßt ein Pull-Down-Menü erscheinen, in welchem weitere Untermenüpunkte anwählbar sind.

### Wo, bitte, ist das File?

Meist loggt man sich in eine Mailbox ein, um zu sichten, welche Dateien verfügbar sind, die man downloaden kann. Folgerichtig drücken wir im Hauptmenü nun ein „D“, um in das „Dateien-Menü“ zu gelangen. Ein Pull-Down-Menü gemäß Bild 3 baut sich auf, in dem wiederum die nun aktivierbaren Befehle aufgelistet sind.

Im FA 11/97 gab es eine Software-Vorstellung des Programmes „ChipSign“ – vom unbekanntem IC zum Datenblatt. Die Shareware-Version davon gibt es in der Mailbox zum Download. Dieses Programm fand ziemlich Anklang und wurde innerhalb nur eines Monats über 200mal aus der Box downgeloadet. Benutzen wir es also als anschauliches Beispiel für unser Vorgehen zum Herunterladen einer Datei.

Die Mailbox enthält Tausende von verschiedenen Programmen. Demzufolge macht es keinen Sinn, alle in einem einzigen großen „Pool“ zu haben, sondern diese sind je nach Anwendungsbereich in diversen Kategorien, den sogenannten Filebereichen, eingeordnet. Wählen wir deshalb zuerst den Menüpunkt „(B)ereich“, um uns überhaupt erst einmal einen Überblick zu verschaffen, über welche Kategorien unsere Box so verfügt.

Nach Druck auf die Taste „B“ werden diese Bereiche aufgelistet (siehe Bild 4), und es wird zur Eingabe einer Bereichsnummer aufgefordert. Aha, unser gesuchtes Programm hat mit dem Internet und gleichzeitig mit Elektronik zu tun, also wird es wohl im Bereich 17, „Internet und Elektronik“ zu finden sein. Schnell ist also eine „17“ eingegeben und die Enter-Taste gedrückt. Hoppla, was ist denn jetzt passiert? Nun sind wir ja wieder im „Dateien“-Menü ge-

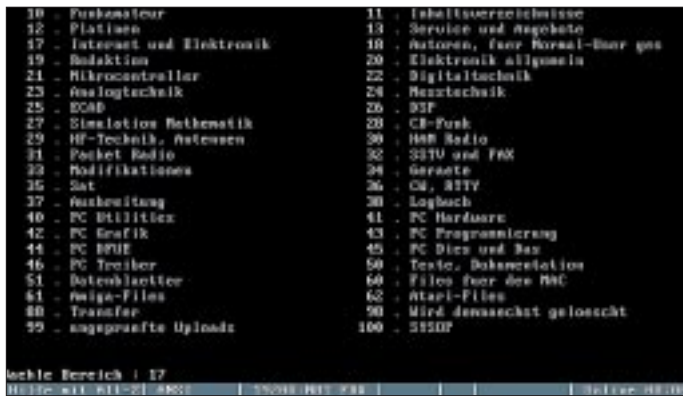


Bild 4: Die FA-Mailbox ist in verschiedene Dateibereiche unterteilt, damit man schnell Dateien zu einem bestimmten Thema findet.

landet ... Gemach, gemach, es hat alles seine Richtigkeit! Lenken wir unseren Blick noch einmal auf Bild 3, und zwar auf die Mitte der allerersten Zeile. In Bild 2 stand beim Start dort noch „HAUPT MENUE“, jetzt lesen wir dort (Bild 3) „Dateien (Internet und Elektronik)“. Wir befinden uns also tatsächlich im gewählten Dateibereich, und alle nachfolgenden Befehle wirken sich nun auf ebendiesen Bereich aus, auf keinen anderen!

Was können wir also nun weiter tun? Beginnen wir im Pull-Down-Menü mal ganz unten. Mit „F“ läßt sich generell die per PKZIP komprimierte komplette Fileliste der Mailbox herunterladen, eine durchaus empfehlenswerte Sache, wenn man nicht von vornherein nach einer ganz bestimmten Datei sucht. Dann kann man nämlich auch nach dem Trennen von der Box offline ganz gemütlich durchforsten, welche Dateien bei uns im Angebot sind und in welchen Bereichen diese angeordnet sind.

Mit „S“ ist die Suche nach bestimmten Dateinamen in der gesamten Box möglich, wobei auch sogenannte „Wildcards“ („\*“, „?“) erlaubt sind. Die Suchkonventionen richten sich hier nach dem DOS-typischen Schema (Dateiname + Extension, d.h., wenn Sie alle Dateien finden wollen, die mit „CH“ beginnen, müssen Sie „CH\*.\*“ eingeben. „CH“ allein wird nichts bewirken!).

Der „e“-Befehl listet alle neuen Dateien seit Ihrem letzten Anruf auf. Hat also der SysOp zwischenzeitlich neue Dateien bereitgestellt, werden Ihnen diese angezeigt.

Die Befehle „<“ und „>“ schalten jeweils um einen Bereich vor oder zurück (immer



Bild 6: Der Download-Prozeß bietet verschiedene Optionen zur weiteren Steuerung an.

in der obersten Menüzeile überprüfen). Mit „U“ haben Sie die Möglichkeit, auch eigene Dateien in die Mailbox hochzuladen. Der gewählte Bereich spielt dabei keine Rolle, alles landet zuerst einmal im „SysOp-Postfach“.

Ein „D“ startet den Downloadprozeß. Doch im Moment werden Sie enttäuscht. Die Mailbox würde Ihnen nur mitteilen, daß keine Dateien markiert seien und Sie nach einem Dateinamen fragen. Hier werden nur Dateinamen aus dem gerade aktuell gewählten Bereich akzeptiert!

So, da wir den konkreten Dateinamen aber nicht kennen, wählen wir am besten „L“, um uns die Liste der Dateien im aktuellen Bereich anzeigen zu lassen (Bild 5). Na, da hätten wir ja schon das gesuchte Programm. Jedes aufgelistete Programm hat eine vorangestellte Dateinummer. Durch Drücken von „M“ wie „(M)arkieren“, werden wir aufgefordert, eine der angezeigten Dateinummern zum Markieren für den späteren Download einzugeben (hier also „01“).

In dieser Weise können wir die verschiedensten Dateibereiche „durchforsten“ und immer weiter interessante Programme markieren (bei mehreren gleichzeitigen Markierungen Eingaben durch Leerzeichen trennen).

Wenn die Liste in einem Bereich durchlaufen oder deren Ansicht abgebrochen wurde, befinden wir uns wieder im „Dateien“-Menü (lt. Bild 3). Und dann ist es an der Zeit, den Downloadprozeß mit der Eingabe von „D“ zu starten, denn jetzt haben wir ja Dateien markiert (in unserem Fall nur die eine!). Wie Bild 6 zeigt, läßt sich die Liste der markierten Dateien auch noch nachträglich löschen, zufügen oder partiell entfernen, nach Druck auf Enter beginnt der Download, indem man nun die Übertragung durch Eingabe von „S“ (s) starten kann.

■ Kurz angeschnitten ...

werden sollen noch die anderen Menüpunkte der Mailbox. Das Verfahrensprinzip



Bild 5: Innerhalb der Bereiche lassen sich per „(L)iste“-Befehl alle zugeordneten Dateien auflisten und zum Herunterladen auch „(m)arkieren“.

der „Ein-Tasten-Bedienung“ ist in allen Punkten gleich. Neben dem Datei-Download können auch Nachrichten zwischen den Mailboxnutzern ausgetauscht werden. Bild 7 zeigt die entsprechenden Unterpunkte, die nach den Ausführungen zum „Dateien“-Menü nun relativ selbsterklärend sein dürften. Hier kann man Nachrichten lesen und eigene Messages verfassen, die entweder an alle oder bestimmte Nutzer gerichtet sind.

Mit Hilfe des „Benutz(er)“-Menüs kann der Anwender seine eigenen Einlogg-Daten ansehen, ändern oder auch eine Statistik der eigenen Anrufe erhalten.

Der Wahlpunkt „(M)ailbox“ (Bild 9) zeigt statistische Daten über die gesamte Boxennutzung an, während man über den Punkt „(!) Beenden“ (Bild 10) die aktive Modemverbindung zur Mailbox trennen kann.

Der SysOp wünscht Ihnen viele interessante Downloads, einen angeregten und informativen Nachrichtenaustausch mit anderen Nutzern und stets eine stabile Verbindung. Und nicht vergessen: Außer Ihren eigenen Telefonkosten ist unsere FA-Mailbox für Sie gratis und kostet nix. :-)

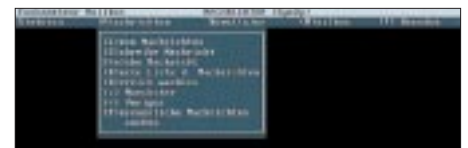


Bild 7: Im Nachrichtenbereich der Box können Sie anderen Nutzern Informationen zukommen lassen oder selbst lesen.



Bild 8: Hier lassen sich die eigenen Benutzerdaten ansehen und ändern.

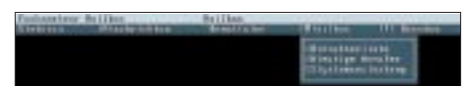


Bild 9: Statistik, Statistik, Statistik ...

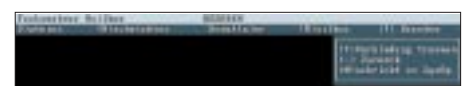


Bild 10: Auf Wiedersehen in der FA-Mailbox.

# IC-Tester für die Centronics-Schnittstelle

WOLFGANG SCHNEIDER – DJ8ES

Mit einem Vielfachmeßinstrument lassen sich Transistoren und Dioden schnell mal auf Funktion prüfen. Nicht so bei heutigen integrierten Schaltungen. Durch das komplexe Innenleben solcher ICs bedarf es hier eines ungleich höheren Aufwands.

Der beschriebene IC-Tester wird über eine Centronics-Schnittstelle an einen PC angeschlossen und realisiert die notwendigen Hardware-Funktionen. Angesteuert und ausgewertet wird das System von einer speziellen Software, die darauf abgestimmt ist. Diese Kombination gestattet die elegante (und umfassende!) Prüfung üblicher ICs in TTL- oder CMOS-Technologie. Schaltungsbedingt ist der Test von bis zu 24poligen ICs möglich.

## ■ Schaltung

Die Centronics-Schnittstelle (LPT1:) des PC verfügt über acht Ausgabe-Datenleitungen und verschiedene Steuerleitungen zur Ein- und Ausgabe. Es muß sicherlich an dieser Stelle nicht näher darauf eingegangen werden, denn Einzelheiten hierzu sind in der einschlägigen Literatur hinlänglich beschrieben.

Mit Hilfe dreier Latches (74HCT573) wird ein 24 Bit breites Datenwort generiert. Mit

diesem Datenwort kann der logische Zustand (logisch Null oder Eins) aller IC-Pins somit vom Computer aus per Programm vorgegeben werden. Eine mögliche Kollision dieser Daten mit dem jeweils wirklichen IC-Ausgang verhindern die Treiberbausteine 74LS05 mit Open-Kollektor-Ausgängen.

Zum notwendigen Soll/Ist-Vergleich der Schaltkreisdaten muß der tatsächliche logische Zustand aller IC-Pins eingelesen und mit der Vorgabe verglichen werden. Programmgesteuert übernehmen drei Datenmultiplexer 74HC151 diese Aufgabe.

## ■ Testdatei XXXXXX.TXT

Die Sollvorgaben für jeden Schaltkreis sind in Textdateiform gegeben, die softwarebedingt einen festen Aufbau haben müssen. Beispielhaft für diesen Aufbau wird hier die Testdatei für ein TTL-IC 7400 gezeigt. Alle notwendigen Angaben, die in die Testdatei einzutragen sind, findet

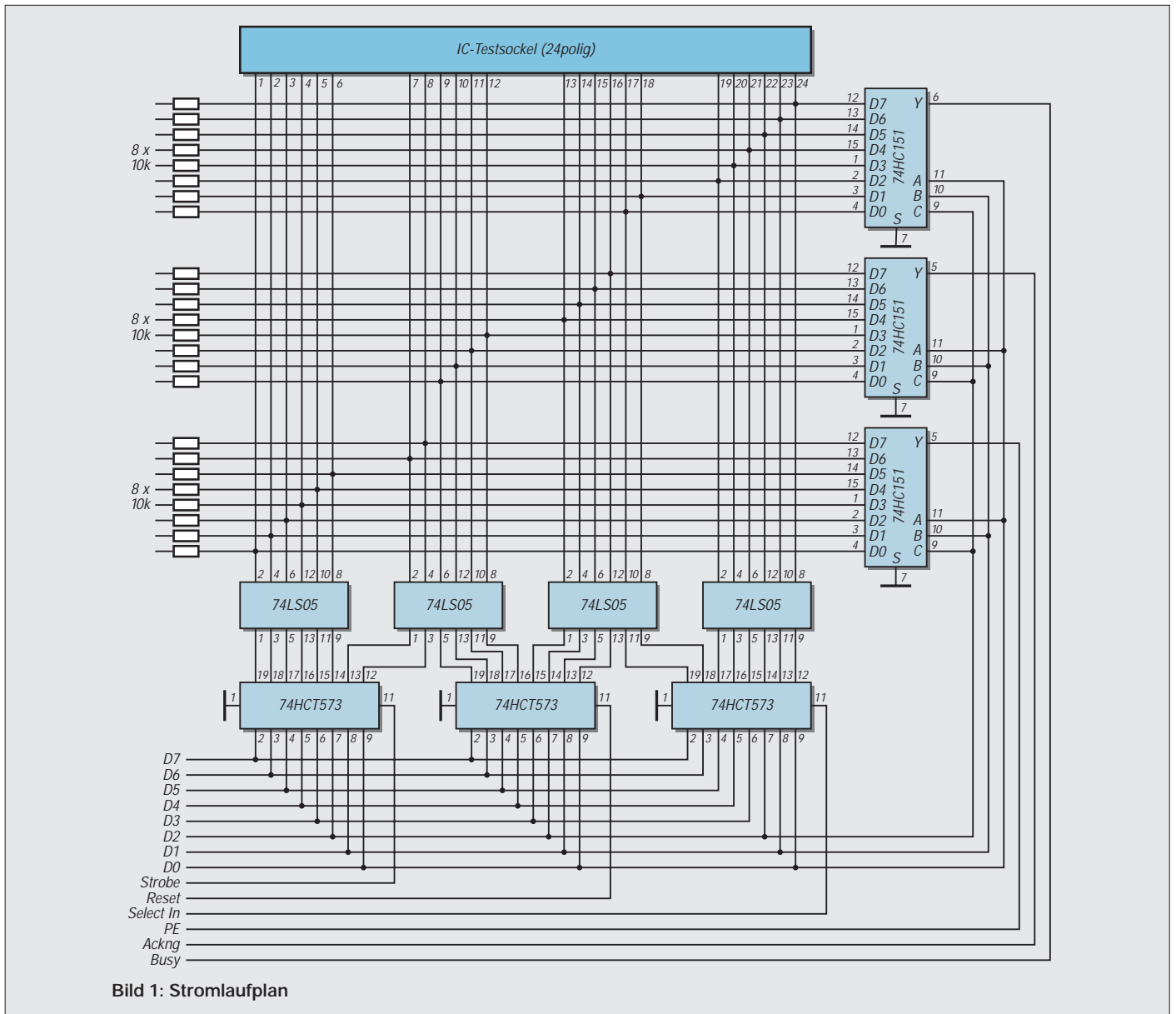


Bild 1: Stromlaufplan

# Nachtrag zum FM-Stereo-Prüfsender mit PLL

Zu dem in den FUNKAMATEUR-Ausgaben 11/97 und 12/97 vorgestellten FM-Stereo-Prüfsender mit PLL hier abschließend einige Ergänzungen und die verspro-

chene Vorstellung der Platine des Analogteils.

Leider sind im Stromlaufplan (FA 11/97, S. 1258) zwei Fehler enthalten: An IC3a

ist die numerische Bezeichnung der Eingänge vertauscht.

Richtige Zuordnung der Eingänge: (+) = 3 (nichtinvertierender E.), (-) = 2 (invertierender E.).

Außerdem geht der untere Anschluß des Einstellreglers R22 nicht an das Gate G1 von T2, sondern an GND.

**Dipl.-Ing. Max Perner, DL7UMO**

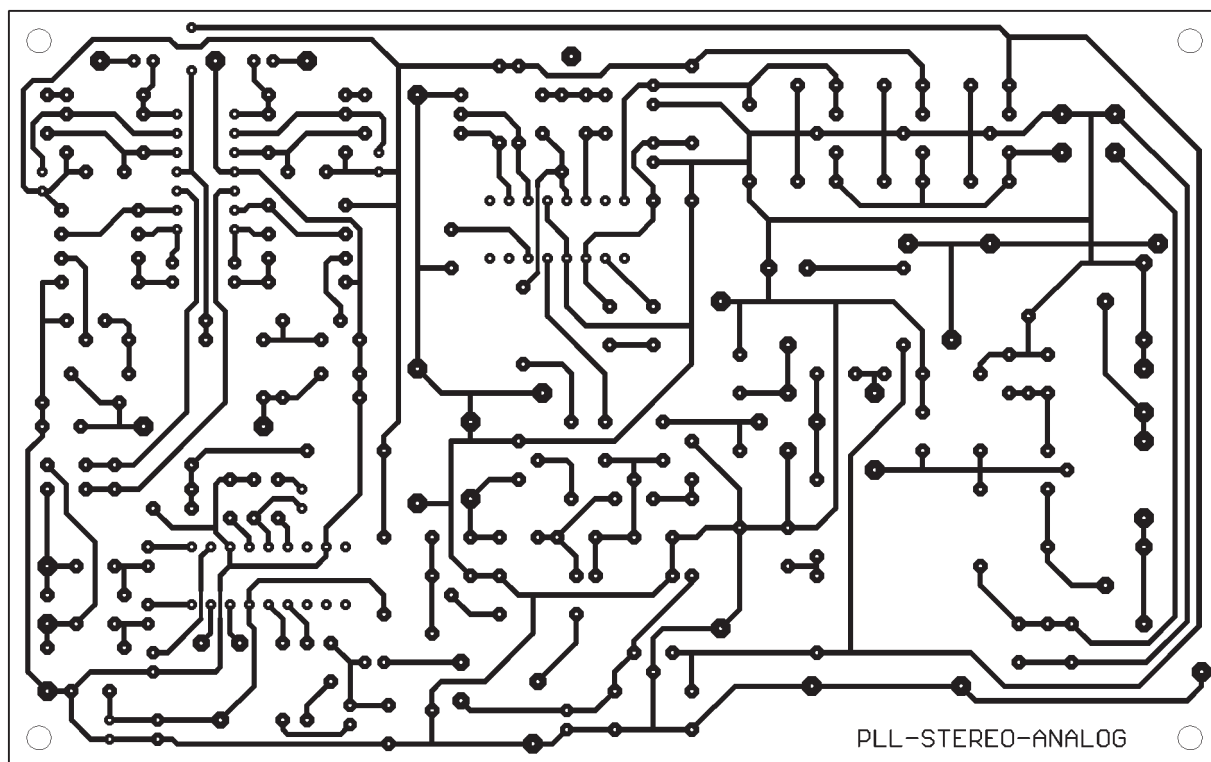


Bild 6: Layout des Analogteils, die Bohrungen in den Lötungen wurden vereinheitlicht und minimiert.

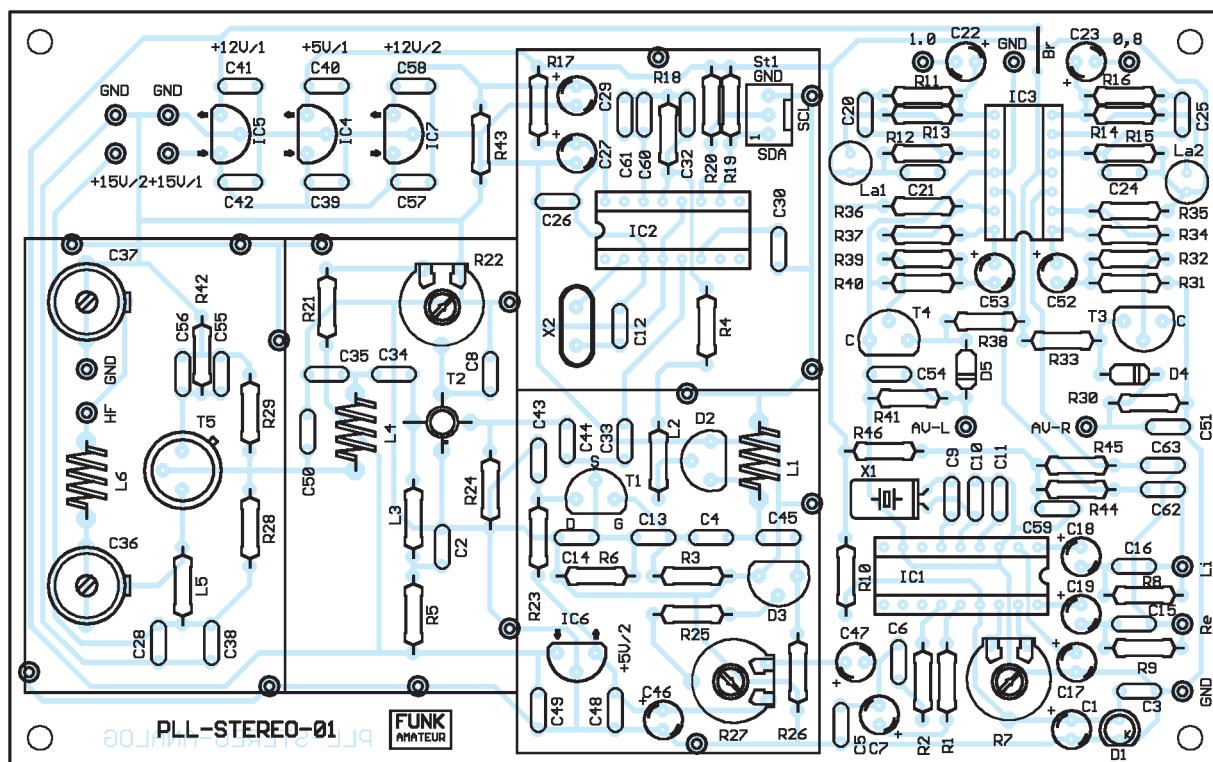


Bild 7: Bestückungsseite des Analogteils, die durchgehende Massefläche ist nicht gezeichnet. Die nicht an Masse liegenden Lötungen sind entsprechend freizusenken.

# Für HiFi und Funkbetrieb: Rauschunterdrückung mit HUSH-Controller

Dr.-Ing. KLAUS SANDER – sanderel@aol.com

Analog Devices bietet seit einiger Zeit einen neuen Schaltkreis zur Rauschunterdrückung an: den SSM 2000. Er benötigt keine Signalbearbeitung während der Aufnahme bzw. auf der Sendeseite. Das Verfahren ist nicht nur auf HiFi-Anwendungen im Wohnbereich beschränkt.

Die hervorragenden Eigenschaften ermöglichen den Einsatz auch für professionelle Audiozwecke. Die Qualität der PC-Soundausgabe läßt sich wesentlich verbessern, und Funkamateure bzw. CB-Funker können bei schlechten Funkverbindungen das Rauschen um beachtliche 25 dB senken.

Trotz aller modernen Aufnahme-, Speicher- und Übertragungsverfahren: Ohne Rauschen geht nichts. Obwohl immer wieder das Gegenteil behauptet wird, auch die CD rauscht. Ein einfacher Test beweist es. Hören Sie sich mal Ravels Bolero von CD an. Und dann noch das gleiche Stück auf einer bereits rauschgeminderten (!) Kassette... grauenvoll.

Sie hören am Anfang fast nur Rauschen, von Musik kaum eine Spur. Trotz Dolby-B-Verfahren bleibt immer noch ein beachtlicher Rauschanteil, der den Hörgeuß stört.

## ■ HUSH-Verfahren

Es gibt ein leistungsfähigeres Verfahren zur Rauschminderung: das HUSH-Verfahren. Dieses wurde offensichtlich von der Firma Rocktron Corporation entwickelt (im Datenblatt des SSM 2000 wird auf das von dieser Firma eingetragene Warenzeichen HUSH verwiesen). Analog Devices hat das Verfahren als Schaltkreis realisiert: der SSM 2000. Der Aufwand reduziert sich dadurch auf ein Minimum und Abgleicharbeiten sind nicht notwendig. Die Präzision liefert der IC selbst. Und damit ist das Ganze auch nachbausicher.

Bisherige Rauschminderungsverfahren waren auf den HiFi-Bereich beschränkt. Die Einsatzgebiete für den SSM 2000 sind aber weitaus größer. Überall, wo Rauschen im

Audio-Bereich zu minimieren ist, lohnt sich der Einsatz des SSM 2000. Analog Devices gibt neben Anwendungen für HiFi-Anlagen unter anderem PC-Soundsysteme, professionelle Audioanlagen, AM/FM-Empfänger, speziell Auto-Radios, Telefon- und Funkverbindungen an.

Und damit profitieren auch Funkamateure und CB-Funker von dieser leistungsstarken Rauschminderungstechnologie: 25 dB Rauschunterdrückung können die Verständlichkeit bei stark verrauschten Funkverbindungen wesentlich verbessern.

## ■ Arbeitsweise

Wie funktioniert aber nun das HUSH-Verfahren (ein Blick ins Wörterbuch genügt, und wir erfahren: hush = Stille, zum Schweigen bringen, ...)? Da das HUSH-Verfahren eine Erweiterung der bisher bekannten Verfahren Dolby B und DNR ist, betrachten wir zuerst einmal diese.

Das Dolby-B-Verfahren erfordert sowohl aufnahme- als auch wiedergabeseitig eine Signalbearbeitung (Bild 1). Ein Signal mit sinkender Amplitude verschwindet irgendwann im Rauschen (Bild 1a). Aufnahmeseitig wird deshalb ab einer bestimmten Schwelle der Signalpegel angehoben (Bild 1b). Der Signalpegel liegt damit z.B. bei der Speicherung auf einer Kassette über dem Rauschpegel.

Bei der Wiedergabe wird nun der Signalpegel ab einer bestimmten Schwelle, die identisch mit der Schwelle bei der Pegelanhebung auf der Aufnahmeseite sein muß, wieder um exakt den gleichen Faktor abgesenkt (Bild 1d). Dadurch erreichen wir wieder eine lineare Signalübertragung, aber mit dem Unterschied, daß das Rauschen im gleichen Maße reduziert wird.

Bild 2 stellt das Prinzip des vielfach verwendeten DNR-Verfahrens dar. Ausgangspunkt bildet die Tatsache, daß das menschliche Gehör Rauschen ausblenden kann, wenn der Nutzsignalpegel im gleichen Frequenzbereich größer als der Rauschpegel ist. Nutzsignalpegel fallen jedoch mit steigender Amplitude, dagegen bleibt der Rauschpegel konstant.

Das DNR-Verfahren verwendet nun einen in der Grenzfrequenz steuerbaren Tiefpaß. Es wertet frequenzabhängig den Signalpegel aus und begrenzt das Signal auf die Frequenz, bei der ein festgestellter Schwellwert durch den Nutzpegel noch überschritten wird.

Mehr als 10 dB Rauschunterdrückung sind allerdings bei keinem der beiden Systeme erreichbar. Das HUSH-Verfahren, im Schaltkreis SSM 2000 zu Silizium geworden, erreicht dagegen sagenhafte 25 dB. Prinzipiell basiert es auf dem DNR- und dem Dolby-Verfahren, obwohl es auf der Sendebzw. Aufnahmeseite keine Signalbearbeitung erfordert.

Da nun aber kein fester Schwellwert für den Pegel, wie beim Dolby-Verfahren, festgelegt ist, muß der HUSH-IC den Rauschpegel selbst erkennen und dementsprechend einen variablen Schwellwert einstellen. Das geht relativ einfach, da grundsätzlich Rauschen im NF-Bereich als weißes Rauschen (alle Frequenzen sind über den gesamten Bereich „gleichmäßig“ vertreten) mit konstantem Pegel angesehen werden kann.

Und da bei Sprache und Musik ziemlich häufig der Pegel sinkt, kann der SSM 2000 den minimal auftretenden Pegel als Rauschpegel erkennen. Dementsprechend wird dann der spannungsgesteuerte Verstärker nachgeregelt. Und weil ja noch immer das gilt, was beim DNR-Verfahren bereits erläutert wurde, werden auch zwei spannungsgesteuerte Filter frequenz- und entsprechend schwellwertabhängig eingestellt. Und das macht dann in Summe 25 dB.

## ■ Schaltung

Die Schaltung Bild 3 entspricht der Applikationsschaltung des Herstellers aus dem Datenblatt. Sie bietet mehr Möglichkeiten als nur die Rauschunterdrückung. Zusätzlich ermöglicht sie Signalkompression (und das exakt in Stereo), Lautstärkeregelung und eine gleichspannungsgesteuerte Laut-

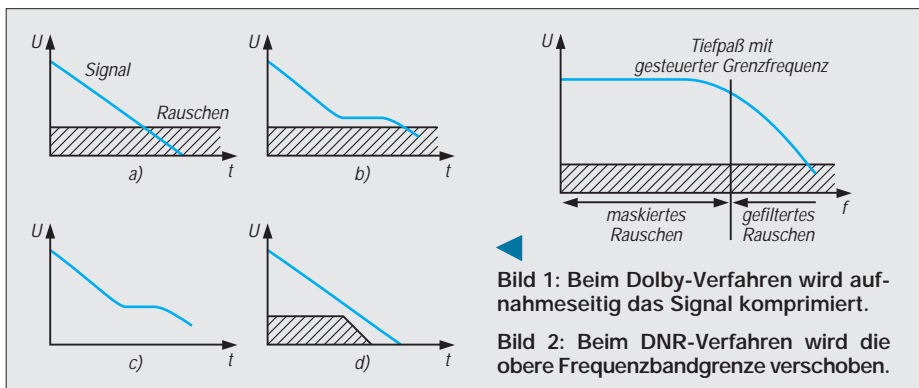


Bild 1: Beim Dolby-Verfahren wird aufnahmeseitig das Signal komprimiert.

Bild 2: Beim DNR-Verfahren wird die obere Frequenzbandgrenze verschoben.



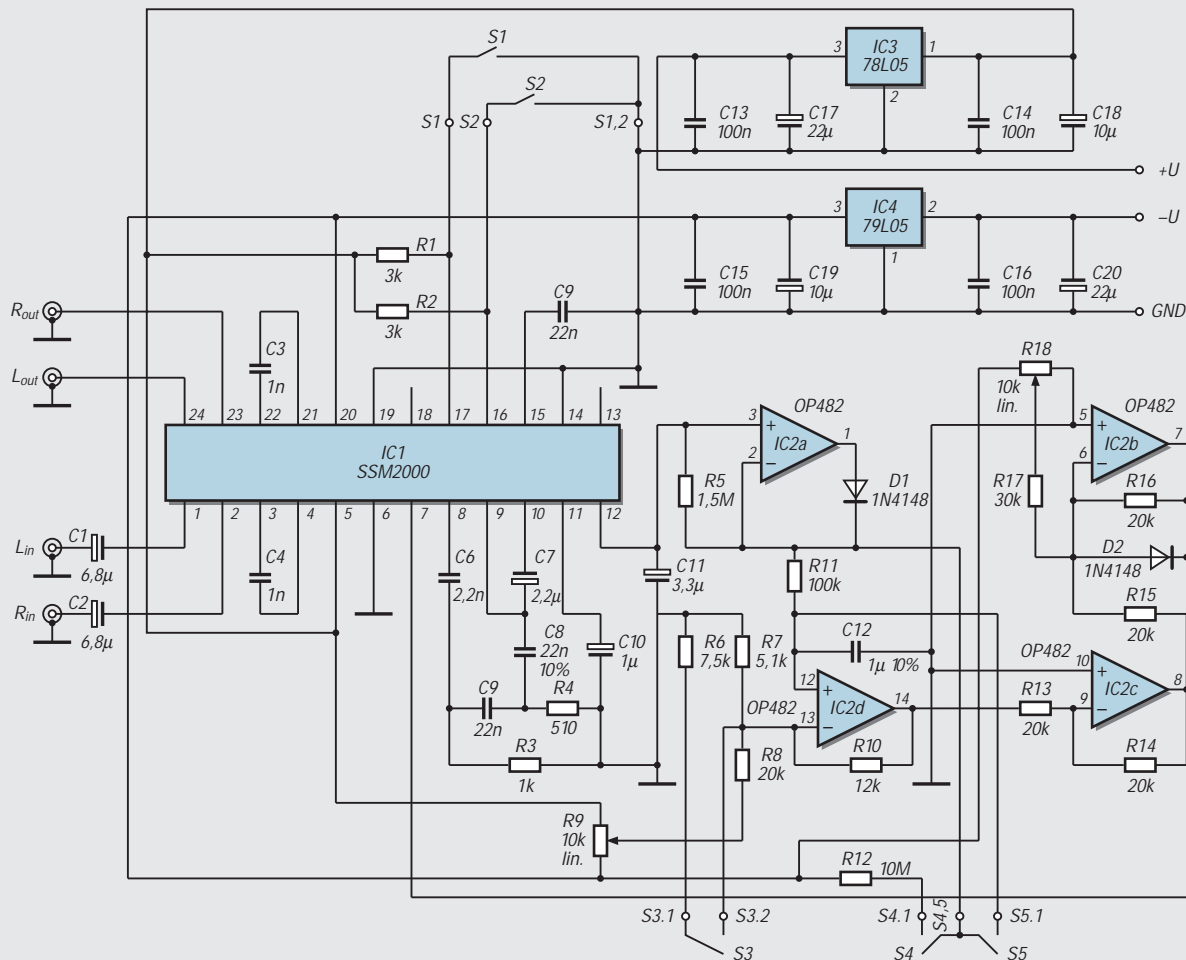


Bild 3: Als zusätzliche Operationsverstärker werden für den SSM 2000 hochwertige OP 482 eingesetzt.

stärkeinstellung. Und um bei Stereosignalen die beiden Kanäle exakt gleich zu beeinflussen, hat der SSM 2000 VCA und VCF gleich für beide Kanäle integriert.

Den Kern der gesamten Schaltung bildet IC1 der SSM 2000. Um die zusätzlichen Funktionen zu realisieren, ist ein Operationsverstärker erforderlich. Der Hersteller empfiehlt hier den OP 482. Sicherlich findet man auch bei anderen Herstellern geeignete Typen mit gleicher Pinbelegung. Es muß aber dann ebenfalls ein besonders rauscharmer Operationsverstärker sein.

Die Signale werden in Pin 1 bzw. Pin 2 des SSM 2000 eingespeist. Als galvanische Trennung hat Analog Devices zwei Folienkondensatoren mit je  $6,8 \mu\text{F}$  vorgesehen. Folienkondensatoren mit einem solchen Wert sind jedoch nicht nur teuer, sondern auch ziemlich groß. Es hat sich gezeigt, daß Tantalkondensatoren ebenso geeignet sind. Auf gewöhnliche Elkos sollte man verzichten. Probleme können durch die relativ hohen Restströme von Elkos entstehen.

R1 und R2 legen nur das Potential in dem Fall fest, wenn die zugehörigen Schalter offen sind. Dafür reichen 5%-Typen. Alle anderen Kondensatoren und Widerstände sind frequenzgangbestimmend. Wider-

stände sollten deshalb maximal 1% Toleranz haben, und für alle Kondensatoren sind Folienkondensatoren notwendig.

Besonderes Augenmerk erfordern C8 und C12. Es sind dafür zwar keine Präzisionsbauelemente notwendig, aber mehr als 10% würden die Funktion der Schaltung negativ beeinflussen. Alle anderen Kondensatoren können die üblicherweise im Handel erhältlichen 20%-Typen sein.

Welche Funktion haben nun die Schalter und Potentiometer? Ist S1 geschlossen, wird die MUTE-Funktion eingeschaltet, d.h., das gesamte Signal wird um typisch etwa 85 dB abgesenkt. Dies ist unabhängig von anderen Einstellungen. Nur wenn S1 offen ist, können wir auch etwas hören.

S2 legt fest, ob die Rauschunterdrückung aktiv sein soll. Das Signal wird durch den Schaltkreis nicht beeinflusst, wenn S2 offen ist. Nur im geschlossenen Zustand ist die Rauschunterdrückung aktiv (der eigentliche HUSH-Modus).

Alle anderen Schalter und die Potis bestimmen die zusätzlichen Funktionen. S3 schaltet zwischen Pegelregelung und Kompression um. Ist S3 offen, so wird der Kompressionsmodus aktiv. Im geschlossenen Zustand von S3 wird die Pegelregelung

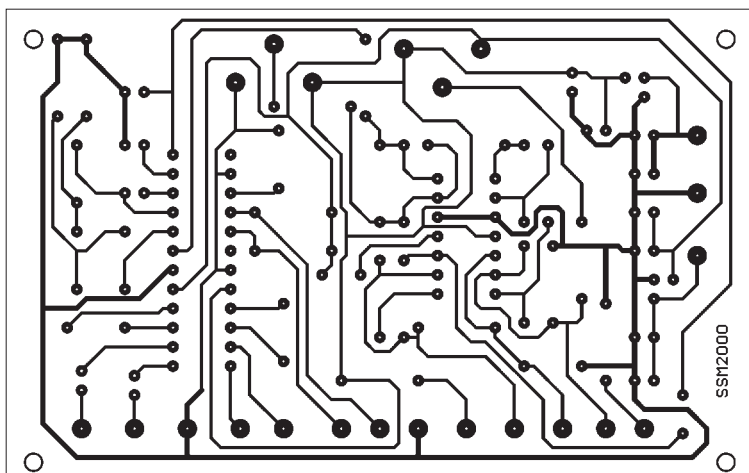
eingeschaltet. Die gleiche Funktion haben die Schalter S4 und S5. Allerdings ist die Schalterstellung hier umgekehrt. S4 und S5 müssen geschlossen sein, um den Kompressionsmodus zu aktivieren.

Damit wird auch klar, daß wir für S3, S4 und S5 einen Mehrebenen-Schalter verwenden müssen. Nur die gleichzeitige Umschaltung ermöglicht die korrekte Funktion. Es kann sowohl ein Schiebe- als auch ein Drehschalter Verwendung finden. Allerdings wird die Auswahl nicht ganz so einfach sein. Der Grund ist die unterschiedliche Schaltrichtung von S3 gegenüber S4 und S5. Das geht sicher mit einem Drehschalter einfacher zu realisieren, als mit den meisten im Handel angebotenen Schiebeschaltern.

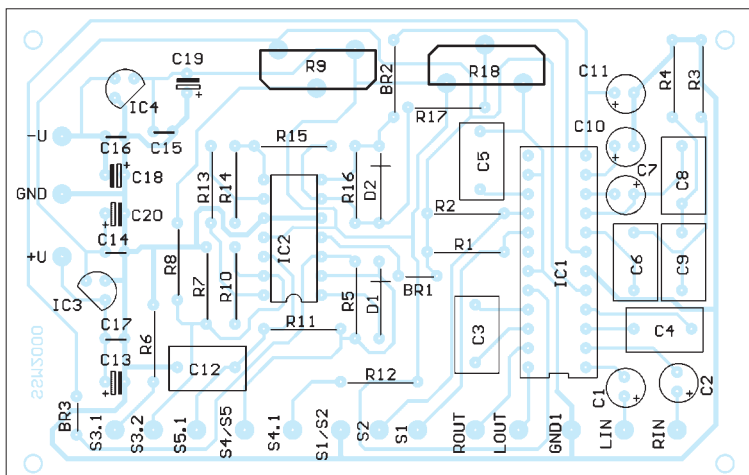
Und wenn es dann noch auf bestimmte Abmessungen ankommt (die Baugruppe und zusätzlichen Bedienelemente sollen sich ja ordentlich in ein bestehendes Gerät einpassen) wird es meist doch schon schwierig.

Bleibt noch die Funktion der beiden Potentiometer zu erläutern. Mit R9 kann Pegel-schwellwert für den Kompressionsmodus fest eingestellt werden. Und R18 ist einfach nur der Lautstärkesteller.

Um Probleme mit der Spannungsversorgung auszuschließen, wurden die zwei Span-



**Bild 4:**  
Diese Leiterkarte läßt sich in vielen Geräten nachrüsten.



**Bild 5:**  
Viel Zeit ist zum Bestücken der Leiterkarte nicht erforderlich.

nungsregler IC3 und IC4 vorgesehen. Sie liefern aus der Eingangsspannung von jeweils 7 bis 9 V die stabilisierten Betriebsspannungen von +5 V und -5 V.

**■ Aufbau**

Für den Aufbau sollte das getestete Platinenlayout nach Bild 4 verwendet werden. Die relativ geringe Größe dürfte auch ein Nachrüsten in vielen anderen Geräten ermöglichen. Sollten spezielle Anforderungen bezüglich der Abmessungen einen Neuentwurf erfordern, so sollte man sich zumindest an die Anordnung der diskreten Bauelemente und im wesentlichen an die Leiterzug- bzw. Masseführung halten. Der Grund leuchtet ein: Wir wollen Rauschen minimieren und nicht Störungen hinzufügen.

Das Bestücken der Platine ist keine große Aktion. Wichtig ist nur, daß für nahezu alle Kondensatoren Folientypen eingesetzt werden müssen. Nur die 100-nF-Kondensatoren für die Spannungsregler dürfen Keramiktypen sein.

Beim Bestücken ist unbedingt darauf zu achten, daß die in der Schaltung gekennzeichneten Kondensatoren C8 und C12 wirklich 10%-Typen sind. Für C1 und C2 sind die Tantalelkos einzulöten. Die beiden Potis R9 und R18 müssen unbedingt eine lineare Kennlinie besitzen.

Die Schalter werden über Lötösen abgeschlossen. Und obwohl die Potis direkt auf der Platine angeordnet wurden, kann es in manchen Fällen wünschenswert sein, sie nicht auf der Platine, sondern direkt an der Frontplatte anzuordnen.

Drahtlängen von bis zu etwa 20 cm führen, wenn sie nicht gerade am Trafo vorbeiführen, zu keinen Problemen, da nur Gleichspannungen eingestellt werden müssen und über die Potis keine Signale geführt werden. Die Anschlußdrähte für die Potis können direkt auf die entsprechenden Anschlüsse der Platine gelötet werden.

Für alle Widerstände werden Typen mit 1 % Toleranz verwendet. Dadurch ist bei der fertig aufgebauten Schaltung kein Abgleich notwendig, und wir können nach einer kurzen Kontrolle auf kalte Lötstellen oder Zinnbrücken mit dem Test beginnen.

**■ Funktionstest**

Zur Stromversorgung brauchen wir eine positive und eine negative Spannung von jeweils etwa 7 bis 9 V. Der jeweilige Gegenpol wird mit dem Masseanschluß GND verbunden. Nun müssen wir nur noch eine wunderbar rauschende Signalquelle suchen. Gut geeignet sind Empfänger mit Mittel- oder Kurzwelle.

Dort findet sich bestimmt ein entfernter Sender, der ausreichend rauscht. Ein UKW-

Tuner tut es auch. Am besten, wir verzichten in jedem Fall auf eine Antenne oder stellen den Sender nicht ganz optimal ein. Der Empfänger- bzw. Tunerausgang wird nun mit unserer Schaltung verbunden. Die Ausgänge werden dann auf den Verstärker geführt. Das Ergebnis ohne den SSM2000 und unserer Baugruppe dazwischen wird beeindruckend.

**■ Hinweise**

Beim Einbau in ein bereits vorhandenes Gerät ist auf eine sorgfältige Drahtführung zu achten. Problematisch können auch eventuell entstehende Masseschleifen sein. Diese können zu Brummen führen. Die Masse ist von einem Punkt der Platine zu einem Massepunkt im Gerät zu führen. Hier muß man in einigen Fällen doch verschiedene Varianten testen.

Die Stromversorgung kann aus bisher im Gerät zur Verfügung stehenden Spannungen erfolgen. Es müssen aber die Spannungsgrenzen von 7...9 V eingehalten werden. Bei wesentlich größeren Spannungen kann es zu einer Überlastung der Spannungsregler kommen.

Natürlich benötigen wir eine echte positive und negative Spannung mit Mittelanzapfung. Wir können sie nicht aus einer doppelt so großen zur Verfügung stehenden Spannung ableiten. Dies kann zu Problemen führen, da bei der Spannungsteilung, z.B. über einen Operationsverstärker, nur eine virtuelle Masse entsteht, die dann 5 V über der echten Masse des Gerätes liegt. Notfalls führt kein Weg an einem zusätzlichen Trafo oder einem gut entstörten DC/DC-Wandler vorbei.

**■ Einsatzmöglichkeiten**

Der SSM 2000 kann noch weitaus mehr als nur Rauschen unterdrücken. Ermöglicht wird das durch die auf verschiedene Pins nach außen geführten Steuereingänge. Möglich ist eine einfache gleichspannungsgesteuerte Verstärkungsregelung, Kompressorschaltungen und eine Lautstärkeeinstellung z.B. in Abhängigkeit von der Geschwindigkeit Ihres Autos.

Sie kennen auch das typische Problem beim Fernsehen. Erstens ändert sich beim Szenewechsel der Dynamikbereich des Audiosignals teilweise sehr extrem. Mußten Sie kurz vorher die Lautstärke aufdrehen, um überhaupt etwas zu hören, so werden Sie bei der nächsten Szene angebrüllt. Auch hier kann der SSM 2000 zu einer optimalen Schaltungslösung führen.

Für weitere Anwendungen sollten Sie das Datenblatt des Herstellers konsultieren.

**Literatur**

SSM 2000, HUSH Stereo Noise Reduction System with Adaptive Thresold; Datenblatt der Firma Analog Devices 1996

# Frequenzbestimmende Baugruppen in der Funktechnik (3)

HEINZ W. PRANGE – DK8GH

Nachdem wir uns in den vorhergehenden Heften des FUNKAMATEUR mit Block- und detaillierteren Schaltungen von abstimmbaren Oszillatoren beschäftigt haben, gehen wir in diesem Beitrag auf die eigentliche Dimensionierung von Schwingkreisen ein. Sie sind ja schließlich der Kern des frequenzbestimmenden Schaltungsteils eines jeden Oszillators.

Dabei geht es nicht nur um die rein elektrischen Daten der Bauelemente, sondern in besonderem Maße zusätzlich um einige aufbautechnische Einzelheiten, die – falls sie nicht hinreichend beachtet werden – doch beträchtlichen Einfluß auf die Stabilität der vom Oszillator gelieferten Frequenz haben können.

Die meisten LC-Oszillatoren benutzen im frequenzbestimmenden Teil eine Spule (mit der Induktivität  $L$ ) und einen oder mehrere Kondensatoren (mit der Kapazität  $C$ ) sowie bipolare Transistoren oder Feldeffekttransistoren im verstärkenden Schaltungsteil.

## ■ Oberwellen oder Harmonische

Transistoren haben schon lange die vor vielen Jahren noch eingesetzten Röhren verdrängt. Nur in Oszillatoren für höchste Frequenzen trifft man vereinzelt noch auf Röhrenschaltungen (z.B. mit abgestimmten Leitungen) und auf Spezialröhren, wie Scheibentrioden, Magnetrons und Klystrons [1]. Man denkt schon gar nicht mehr daran, daß in der Anfangszeit der Funktechnik sogar nur Funkenstrecken die Möglichkeit boten, hochfrequente Schwingungen zu erzeugen [2].

Die Ausgangsspannung eines Oszillators für Sender oder Empfänger soll vorwiegend sinusförmig sein. Jede Abweichung von der reinen Sinusform bedeutet ja, daß die Ausgangsspannung verzerrt ist, also mehr oder weniger stark Oberwellen enthält.

Ein einwandfrei dimensionierter Oszillator liefert demgemäß eine reine Sinusschwingung. Sein Oberwellenanteil ist extrem gering. Anstelle der Bezeichnung Oberwellen findet man oft den Begriff der Harmonischen.

Als Harmonische bezeichnet man Teil-schwingungen, deren Frequenz ein ganzzahliges Vielfaches der tiefsten Frequenz ist, die von einer in einem Schwingkreis gegebenen LC-Kombination als Grundfrequenz erzeugt wird.

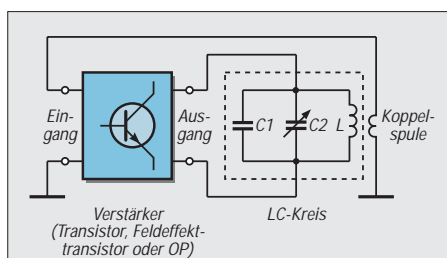
Nicht jede Schwingungsschaltung bringt ein rein sinusförmiges Ausgangssignal. Ein Multivibrator mit einer nahezu rechteckförmigen Ausgangsspannung, wie viele andere als Generator verwendete Kippschaltungen, liefert beispielsweise einen beträchtlichen Anteil an Oberwellen. Bei einem Impuls-generator mit Nadelimpulsen ist der Oberwellenanteil sogar noch größer.

Kritisch betrachtet ist der LC-Oszillator eigentlich ein Energiewandler. Er nimmt Gleichstromleistung auf und wandelt sie in Spannung, Strom oder Leistung einer bestimmten Frequenz um.

## ■ LC-Oszillatoren

Und dabei fordert man zusätzlich noch bei der Ausgangskurve eine reine Sinusform. Die von ihm aufgenommene Gleichstromleistung entnimmt er dem Netzteil bzw. der Betriebsspannung. Ein Teil der aufgenommenen Energie verwendet der LC-Oszillator zur Kompensation der Verluste, die im LC-Kreis, also im Schwingkreis, verbraucht werden. Der Rest wird als Nutzenergie der gewünschten Frequenz auf die anschließende Schaltung übertragen.

Der Wirkungsgrad eines Oszillators ist dabei meist vergleichsweise niedrig. Braucht man größere Leistungswerte, erreicht man diese durch zusätzliche Verstärkerstufen. Die Frequenz des Oszillators kann durch Veränderungen der Betriebsspannung selbstverständlich beeinträchtigt werden. Das ist unerwünscht! Doch die Spannungs-



**Bild 1:** Die Oszillatorschaltung besteht aus dem frequenzbestimmenden Netzwerk „Schwingkreis“ und dem verstärkenden Schaltungsteil. Man führt dabei immer einen Teil der Ausgangsspannung auf den Eingang des Verstärkerteils zurück, wobei die Phasenbedingung stets stimmen muß, damit beim Einschalten eine Schwingung angefangen wird und diese nach dem Einschalten durch eine geeignete Begrenzung auf konstanter Ausgangsamplitude und dabei gleichbleibender Frequenz bleibt.

schwankungen, die meist durch eine veränderliche Belastung der Gleichspannungsquelle hervorgerufen werden, kann man mit modernen elektronischen Spannungsreglern auf nahezu unschädliche Werte reduzieren.

## ■ HF-Oszillatoren

Wir erwähnten bereits, daß LC-Oszillatoren grundsätzlich Ausgangssignale in einem sehr weiten Bereich liefern können, und zwar von einem Bruchteil einer Schwingung bis zu einigen 100 MHz. Da es uns hier um HF-Oszillatoren geht, betrachten wir nur die Schaltungen für höhere und höchste Frequenzen.

Frequenzänderungen, die durch Laständerungen am Kreis hervorgerufen werden, lassen sich in der Regel durch Entkopplung des Schwingkreises vom Belastungskreis vermeiden. Bei Sendern mit Steueroszillatoren und Leistungsstufen – wie wir sie in den Blockschaltbildern schon vorgestellt haben – erzielt man die Entkopplung zwischen Oszillator und Belastung mit einem oder mehreren Trennverstärkern, die als Pufferstufen wirken [3]. Somit beschränkt sich die Dimensionierung in erster Linie auf das frequenzbestimmende Netzwerk innerhalb des eigentlichen Oszillators.

Probleme, die sich aus den Kopplungsmethoden mit nachfolgenden Stufen ergeben, aus Widerstandsanpassungen oder den Anschlüssen an Übertragungsleitungen, liegen eigentlich schon außerhalb der Auslegung einer Oszillatorschaltung.

## ■ Frequenznetzwerk und Verstärker

Wir sprachen schon darüber, daß man bei der Dimensionierung die Oszillatorschaltung in die Teile „frequenzbestimmendes Netzwerk“ und „verstärkender Schaltungsteil“ (Bild 1) aufteilt.

Das frequenzbestimmende Netzwerk muß man immer gegen Temperaturschwankungen schützen und schaltungstechnisch kompensieren oder gegenüber Änderungen der Parameter des verstärkenden Teils unempfindlich machen. Bei höheren Frequenzen entstehen im Transistor oft innere Phasendrehungen, die dann durch besondere Schaltungsmaßnahmen zu kompensieren sind.

Für die Schwingungsanfachung muß aber die Phasenbeziehung zwischen Ein- und Ausgang stimmen und immer aufrechterhalten bleiben. Ein gewisse Begrenzung der Ausgangsamplitude ist bei alledem wichtig. Beim Transistor – also dem verstärkenden Teil – können zusätzlich wesentliche Unterschiede im Impedanz- und Frequenzverhalten auftreten.

Eine Reihe von Transistorkennwerten sind sogar stark temperaturabhängig. Seine niedrigen Eingangsimpedanzen erfordern ein geeignetes Netzwerk zur Anpassung an den

LC-Kreis. Demzufolge muß man den Transistor selbst so lose wie möglich an den LC-Kreis ankoppeln. Die Temperaturabhängigkeit der Transistorkennwerte läßt sich zum Teil durch eine gute Stabilisierung des Transistor-Arbeitspunktes durch Gegenkopplung (z.B. großer Emittorwiderstand in der Emitterschaltung) oder fester Basisvorspannung erreichen.

Außerdem lassen sich durch einen kleinen Kollektorstrom die Verlustleistung des Transistors und damit seine Erwärmung niedrighalten. Infolgedessen verringert sich zugleich die Variation der inneren Transistorkapazitäten bei einer Änderung der Sperrschichttemperatur.

Die gesamte Oszillatorschaltung soll zum anderen genügend vom Belastungskreis entkoppelt sein. Denn jeder Oszillator sollte ja unabhängig von allen Belastungsschwankungen ständig frequenzstabil arbeiten. Um das frequenzbestimmende Netzwerk zusätzlich vor von außen einwirkenden Störungen zu schützen, schirmt man es außerdem häufig elektrostatisch und elektromagnetisch ab.

## ■ LC-Verhältnis

Um den Einfluß unkontrollierbarer Parallelkapazitäten auszuschalten, strebt man im LC-Kreis immer eine verhältnismäßig große Kreiskapazität an. Das bedeutet, daß das L/C-Verhältnis klein sein soll. Eine weitere wichtige Größe ist die Güte des LC-Kreises. Sie sollte möglichst groß sein. In den meisten Fällen wird sie vorherrschend durch den Aufbau der Spule bestimmt; der Kondensator hat normalerweise einen geringeren Anteil daran.

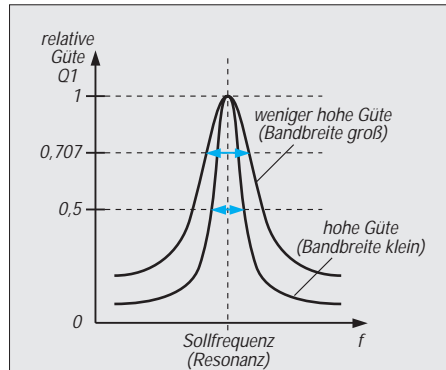
Die Güte eines LC-Kreises bestimmt neben dem Arbeitswiderstand des Kreises die an ihm auftretende Amplitude der Schwingung (Bild 2). Hohe Güte bedeutet (grob gesehen) große Signalamplitude, aber auch starke Empfindlichkeit gegenüber äußeren Belastungen.

Rechnerisch läßt sich nachweisen, daß die effektive Güte eines Kreises ohne Belastung sehr verschieden ist von der Güte eines belasteten Kreises. Grundsätzlich gilt: Die Güte eines belasteten Oszillatorkreises ist umgekehrt proportional der Induktivität des Schwingkreises; dagegen ist die Güte des unbelasteten Kreises direkt proportional der Induktivität.

## ■ Frequenzstabilität

Jeder Oszillator soll eine hohe Frequenzstabilität aufweisen! Das kann man gar nicht oft genug betonen! Hohe Frequenzstabilität ist nahezu gleichbedeutend mit hoher Kreisgüte im belasteten Kreis und definierter Ausgangsspannung bzw. Signalleistung. Dafür muß – wie erwähnt – die Induktivität L im LC-Kreis sehr kleingehalten werden, die Kapazität C dagegen möglichst groß.

Unter der Frequenzstabilität versteht man immer die zeitliche Konstanz der Sollfrequenz. Ist bei einem Oszillator z.B. dafür die Angabe  $1 \text{ MHz} \pm 100 \text{ Hz}$  bekannt, dann bedeutet das: Die Frequenz dieses Oszillators schwankt trotz nicht kontrollierter oder nicht kontrollierbarer Faktoren höchstens zwischen den Werten  $1\,000\,000 \text{ Hz} + 100 \text{ Hz} = 1\,000\,100 \text{ Hz}$  und  $1\,000\,000 \text{ Hz} - 100 \text{ Hz} = 999\,900 \text{ Hz}$ , also von seiner Sollfrequenz um  $\pm 10^{-4}$ .



**Bild 2:** Die Güte des LC-Kreises bestimmt den Resonanzwiderstand und die Bandbreite des Kreises. Für Oszillatorschaltungen strebt man LC-Kreise mit hohen Kreisgüten, also kleinen Bandbreiten an.

Fassen wir die wichtigsten Forderungen zusammen:

- die Verstärkung sollte unabhängig sein von der erzeugten Frequenz und von dem verstärkten Signalpegel;
- das rückgekoppelte Signal muß dem Eingangssignal angepaßt sein;
- das frequenzbestimmende Netzwerk (= Resonanz) darf nur bei einer bestimmten Frequenz arbeiten;
- die Schaltung zur Begrenzung der erzeugten Signalamplitude muß linear arbeiten und darf keine merkbareren Verzerrungen der Schwingungsform verursachen.

Durch Erfüllung dieser Forderungen strebt man jeweils eine optimale Dimensionierung der Elemente an, obwohl man den idealen Oszillator in der Praxis sicher nicht realisieren kann.

Wer sich (auch rechnerisch) näher mit der Dimensionierung von Oszillatorschaltungen beschäftigen möchte, findet in mehreren Fachbüchern ausführlich kommentierte Dimensionierungsbeispiele [4], [5], [6].

## ■ Temperaturabhängigkeit

Auf die Temperaturabhängigkeit der Kenndaten von Bauelementen haben wir bereits hingewiesen. Man kennzeichnet diese Abhängigkeit durch den sogenannten Temperaturkoeffizient, kurz TK genannt.

Im frequenzbestimmenden Schwingkreis des Oszillators ist der TK-Wert besonders wichtig. Um eine Temperaturkonstanz der

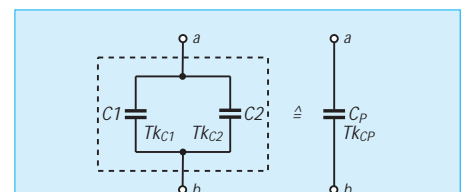
erzeugten Frequenz zu garantieren, muß man häufig den TK-Wert des Kondensators dem Temperaturverlauf der Spuleninduktivität anpassen.

Die Spuleninduktivität hat praktisch immer einen positiven TK-Wert. Das bedeutet, mit steigender Umgebungs- und damit Spulentemperatur wird ihr Induktivitätswert größer. Demzufolge würde ohne Kompensation und Berücksichtigung der Änderungen am Kondensator die Frequenz kleiner. Spulen mit Eisenkern haben beispielsweise einen Temperaturkoeffizient der etwa zwischen  $50$  und  $100 \cdot 10^{-6}/^\circ\text{C}$  liegt. Mit dem entgegengesetzt gerichteten – also negativen TK-Wert – der Schwingkreis Kapazität läßt sich die Temperaturkompensation erreichen.

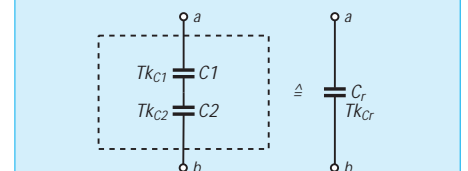
Bei durchstimmbaren Oszillatoren (VFO) ist die Kompensation schwieriger als bei Festfrequenzoszillatoren. Das hängt damit zusammen, daß man mit dem meist vorgegebenen Variationsbereich einer Kapazitätsdiode oder eines Drehkondensators nur selten direkt den Frequenzbereich abstimmen kann, der in der Geräteschaltung erwünscht ist.

Man muß den Variationsbereich des eingesetzten, einstellbaren Kondensators durch ein Anpassungsnetzwerk aus in Serie und parallelgeschalteten weiteren Kondensatoren zu einer gesamten Schwingkreis Kapazität erst eingrenzen. Wie das zu erreichen ist, betrachten wir einmal später. Trotzdem ist eine hinreichende Temperaturkompensation zu erreichen. Eine totale Kompensation ist allerdings nur für eine Temperatur möglich.

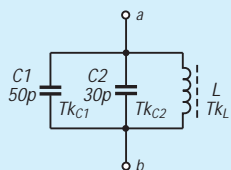
In der Praxis ist die Temperaturabhängigkeit fast immer reversibel. Das bedeutet: Beim



**Bild 3:** Der für die Kombination der beiden Kondensatoren mit unterschiedlichen TK-Werten insgesamt wirksame TK-Wert läßt sich mit der im Text angegebenen Gleichung berechnen.



**Bild 4:** Die Reihenschaltung zweier Kondensatoren unterschiedlicher TK-Werte kommt in der Praxis nur für verhältnismäßig kleine Kapazitätswerte in Frage. Die Gleichung für die Berechnung des gesamt wirksamen TK-Werts der Reihenschaltung ist ebenfalls im Text angegeben.



**Bild 5:** Das Bild zeigt ein Beispiel eines LC-Kreises mit zwei Kondensatoren in der Parallelschaltung. Beachten Sie bitte die zusätzlich im Text genannten Angaben.

Rückgang auf die Ausgangstemperatur ergibt sich keine bleibende Veränderung. Bei neuen Spulen ist das nicht immer der Fall. Darum sollte man sie vor dem eigentlichen Abgleich und der Kompensation des Kreises künstlich „altern“. Dies erreichen viele Funkamateure durch ein wechselseitiges „Aufheizen“ und „Abkühlen“ der Spulen, z.B. im häuslichen Backofen.

Dem Aufbau der Spule und seiner Montage muß man ebenfalls Aufmerksamkeit widmen; die Spulenwindungen müssen „unverrückbar“ fest auf dem Spulenkörper festliegen. Zu beachten ist, daß manche Lacke oder Kleber zum Festlegen der Wicklung nach dem Trocknen oder Aushärten den Induktivitätswert der Spule durch Änderung der Lagenkapazität beeinträchtigen können.

Die Spule sollte überdies stets im Schaltungsaufbau fest montiert sein, damit sich Erschütterungen nicht auswirken können. Dies gilt insbesondere bei Spulen mit Eisenkern, der einen Feinabgleich der Induktivität ermöglicht. Spulen sollten auch nicht in der Nähe starker Wärmequellen und anderer „Feldquellen“ angeordnet sein.

### ■ Kompensation

Die Kompensation der Temperaturabhängigkeit erreicht man durch die Reihen- oder Parallelschaltung von Bauelementen mit unterschiedlichen TK-Werten. Meist nimmt man die Parallelschaltung von Kondensatoren (Bild 3). Die Reihenschaltung (Bild 4) ist nur bei kleinen Kapazitätswerten sinnvoll. Die angestrebte Kompensation erreicht man natürlich nur dann, wenn die Kondensatoren in der aufgebauten Schaltung tatsächlich immer die gleiche Temperatur haben.

Für die Beseitigung des Temperaturgangs muß der TK-Wert der Zusammenschaltung den Wert  $TK_{ges} = 0$  haben. Diesen Wert erhalten wir, wenn sich die TK-Werte der zusammenschalteten Kondensatoren umgekehrt verhalten wie ihre Kapazitätswerte. Rechnerisch bekommen wir dafür den Ansatz:

$$TK_2/TK_1 = C_1/C_2.$$

Der gemeinsame TK-Wert einer Parallelschaltung der Kondensatoren  $C_1$  und  $C_2$  ergibt sich zu:

$$TK_{Cp} = TK_{C1} \cdot C_1/(C_1+C_2) + TK_{C2} \cdot C_2/(C_1+C_2).$$

Für den gemeinsamen TK-Wert einer Reihenschaltung der Kondensatoren  $C_1$  und  $C_2$  gilt die Gleichung:

$$TK_{Ct} = TK_{C2} \cdot C_1/(C_1+C_2) + TK_{C1} \cdot C_2/(C_1+C_2).$$

Ist der erforderliche TK-Wert eines Kondensators (z.B. von  $C_1$ ) in der Kombination unbekannt, kann man ihn durch Auflösung der zur Schaltung (parallel- bzw. seriell-) zugehörigen Gleichung und Auflösen nach  $TK_{C1}$  ermitteln.

Zur Kompensation des gesamten Schwingkreises muß dann der TK-Wert der Kondensatorkombination das entgegengesetzte Vorzeichen des TK-Werts der Spule haben:

$$TK_L = -TK_C.$$

In der Schaltung im Bild 5 sind ein Kondensator mit  $C_1 = 50$  pF und ein Kondensator mit  $C_2 = 30$  pF zu einer Spule mit einem TK-Wert von  $TK_L = 50 \cdot 10^{-6}/^\circ C$  zusammengeschaltet. Der TK-Wert des Kondensators  $C_1$  ist mit  $TK_{C1} = 100 \cdot 10^{-6}/^\circ C$  bekannt. Der erforderliche TK-Wert des Kondensators  $C_2$  läßt sich berechnen (zu  $-300 \cdot 10^{-6}/^\circ C$ ).

In Schwingkreisen von LC-Oszillatoren setzt man in der Regel Styroflex- und/oder Keramikkondensatoren ein. Die TK-Werte der betreffenden Kondensatoren kann man an deren Körperfärbung und an aufgedruckten

Kennbuchstaben oder Farbpunkten erkennen. Für die Kennzeichnung gibt es unterschiedliche Normen.

Am gebräuchlichsten sind die Kennzeichnung nach internationaler Norm und deutscher DIN-Festlegung. Bei keramischen Kondensatoren vom Typ 1 hat der Typ 1A beispielsweise besonders enge Toleranzen des TK-Werts (mit Werten zwischen  $+100 \cdot 10^{-6}/^\circ C$  bis hin zum Wert von  $-5600 \cdot 10^{-6}/^\circ C$ ). Der Typ 1A ist vorherrschend für Schwingkreise mit Kompensation einzusetzen, während der Typ 1B mit normaler Toleranz mehr für Kopplungen und Entkopplungen vorzuziehen ist.

### Literatur

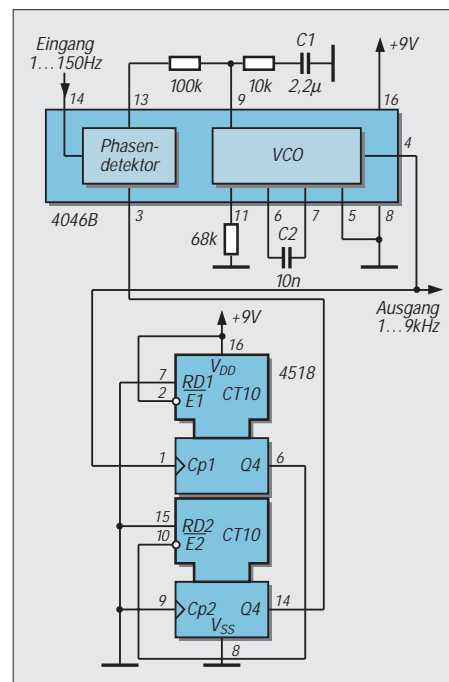
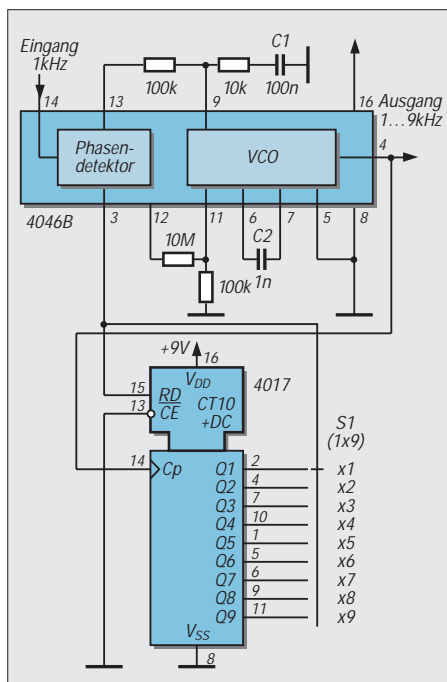
- [1] Meinke/Gundlach: Taschenbuch der Hochfrequenztechnik – Springer-Verlag, Berlin Heidelberg, ISBN 3-540-15394-2
- [2] Fürst, A.: Im Bannkreis von Nauen. Die Eroberung der Erde durch die drahtlose Telegraphie. – Deutsche Verlagsanstalt
- [3] Prange, H. W., DK8GH: Frequenzbestimmende Baugruppen in der Funktechnik, FUNKAMATEUR 46 (1997), Heft 11, S. 1299
- [4] Koch, H.: Transistorempfänger – Franzis-Verlag. ISBN 37723-5741-5
- [5] Koch, H.: Transistorsender – Franzis-Verlag. ISBN 3-7723-5603-6
- [6] Red, E. T.: Funkempfänger-Schaltungstechnik praxisorientiert: über 50 hochaktuelle Schaltungen mit Detail-Interpretationen, Franzis-Verlag. ISBN 3-7723-7981-8

## Vervielfacher mit 4046

In der Zeitschrift „Amaterske Radio, B4/90, S. 157/158, waren zwei kleine Schaltungen veröffentlicht, die mit einfachen Mitteln eine Vervielfachung von NF-Frequenzen ermöglichen. Ausgangspunkt ist der PLL-Schaltkreis 4046. Im linken Bild ist ein variabler Vervielfacher für  $f_c = 1$  kHz dar-

gestellt. Der IC 4017 zählt die vom VCO des 4046 kommenden Impulse. Je nach Schalterstellung (S1) wird der Zähler über RD zurückgestellt und der Phasendetektor gesteuert. Das rechte Bild zeigt einen Vervielfacher für den konstanten Faktor 100.

**Max Perner, DL7UMO**



# Windows-QSL-Manager V 7.6

CLAUS STEHLIK - OE6CLD

*Windows-QSL-Manager erschien erstmals 1992, was etwas früh war, da die meisten Funkamateure Windows noch nicht einsetzten. Das hat sich zwischenzeitlich jedoch drastisch geändert; kaum ein moderner PC läuft mehr ohne grafische Oberfläche. Damit trifft das weiterentwickelte Programm heute viel eher den Nerv des informationsbedürftigen OMs.*

Nachdem die ersten Versionen des Windows-QSL-Managers nicht durch überragende Performance glänzten (sie wurden noch in Objectvision geschrieben), benutzt DF6EX seit 1995 Delphi von Borland als geeignetes Werkzeug. Im September 1995 erschien die erste damit programmierte Version des Windows-QSL-Managers, die außer dem Namen mit dem Vorgänger nichts mehr gemein hatte.

Nach und nach wurden immer mehr Verbesserungen und Anregungen der Anwender in das Programm eingebracht. So bietet es heute neben verschiedensten Browse-Modi auch ein funktionierendes Update-Management. Gerade QSL-Managerdaten sind ja sehr schnell überholt, und es kommen fortlaufend große Datenmengen hinzu. Als einer der Highlights der aktuellen Version kann die Anbindung an die Callbook-CD-ROM (Flying Horse) angesehen werden, die gleichzeitig die Adresse der DX-Station und des Managers ausliest.

## ■ Konzeption

Windows-QSL-Manager wurde so konzipiert, daß es auch auf kleineren Rechnern läuft.

Das Programm wird derzeit von zwei sehr populären Logbuch-Programmen unterstützt. Sowohl Swisslog ab der Version 3.C wie auch Hamlog ab der Version 6.95 können auf die Datenbestände zugreifen. Zur Zeit sind Anbindungen an Turbolog, Profilog und AR-Map in Arbeit.

Der Windows-QSL-Manager besteht aus zwei Grundkomponenten, einerseits dem Programm selbst (mit sämtlichen Datenbank- und Indexdateien), zum anderen der Datenbankschnittstelle, wobei hier der Delphi/Datenbank-Anwendung gemäß die Borland Database Engine (BDE oder IDAPI) erforderlich ist. Sollte letztere bereits (von anderen Programmen her) installiert sein, wird diese Installation übersprungen. Nach der Installation stehen (Version vom Mai 1997) 66 315 QSL-Informationen, 219 Direktadressen, 4532 QSL-Moral- sowie 9574 QSL-Informationen für Rufzeichen mit geschlossenen Logs zur Verfügung, was insgesamt 108515 Angaben ausmacht.

Mit dem integrierten Editor gelingt es problemlos, die Datenbanken auch selbst zu aktualisieren. Zusätzlich besteht die Möglichkeit, regelmäßig Updates vom Autor zu beziehen. Im Gegensatz zu anderen Pro-

grammen liegen sämtliche Daten unverschlüsselt in dBase-Form vor, so daß sie sich auch von eigenen Programmen lesen lassen.

## ■ Bedienung

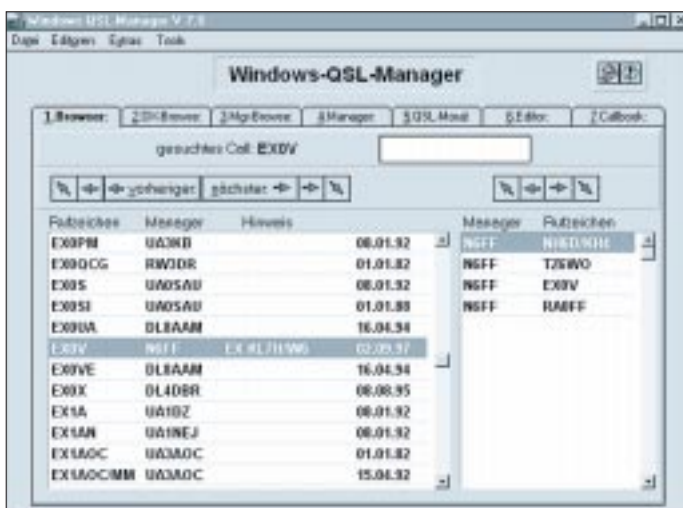
Nach dem Start durch Anklicken des entsprechenden Icons befindet man sich im eigentlichen Programm, das aus sechs als Karteikarten gestalteten Teilen besteht: dem Browser, der DX/Manager-Suche, dem Manager, der QSL-Moral, dem Editor und dem Callbook-Zugriff. Alle wichtigen Funktionen lassen sich wahlweise auch über die Tastatur oder die Maus auslösen.

Mit dem Browser (Karteikarte 1) sucht man nach Rufzeichen, wobei diese vollständig oder nur teilweise eingegeben werden dürfen (Auto-Quicksearch). In zwei übersichtlichen Tabellen erscheinen im linken Fenster die DX-Stationen, rechts alle Stationen, für die der gefundene Manager ebenfalls tätig ist.

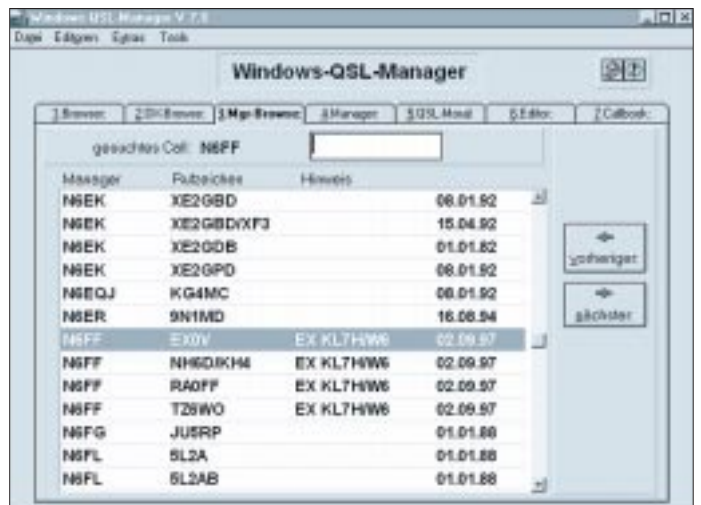
Entsprechende Steuerungselemente erlauben es dem Nutzer, in Einzel-, Zwölfer- oder Hunderterstufen vor- oder rückwärts durch die Datensätze zu blättern. Für die Interpretation sich widersprechender Angaben sehr nützlich sind noch die zusätzlich aufgeführten Ursprungszeitpunkte.

Die DX/Manager-Sicht (Karteikarten 2 und 3) bietet lediglich die Browserinformationen in einer größeren Form, wobei die DX- und die Manager-Tabelle getrennt erscheinen.

Der Manager (Karteikarte 4) stellt das umfangreichste Modul dar, es fragt insgesamt sieben Datenbank-Links ab. Existiert für das eingegebene Rufzeichen ein Datensatz, wird er angezeigt, und das Programm fragt zusätzlich die QSL-Moral und die Adressen ab. An der linken Seite erscheinen Informationen zur DX-Station, rechts zum QSL-Manager. Ist der Callbook-CD-ROM-Zugriff aktiviert, kann man sich dazu noch die Adressen von der CD-ROM anzeigen lassen.



Karteikarte 1: Das Browser-Fenster bietet in seiner Übersicht noch die vom jeweiligen Manager betreuten weiteren DX-Stationen und die Ursprungszeitpunkte der Informationen.



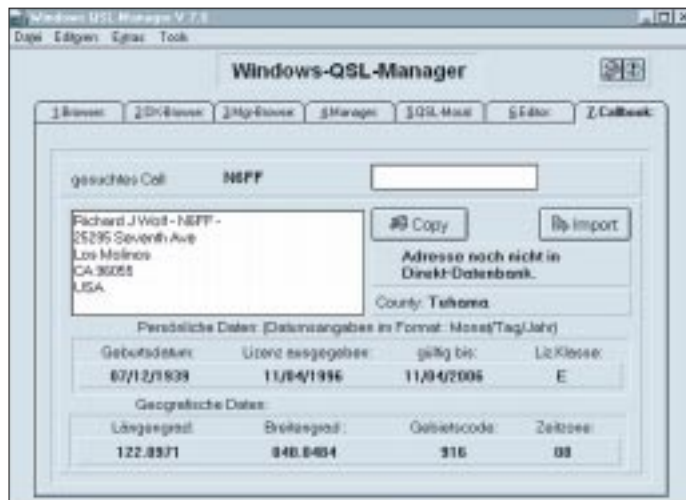
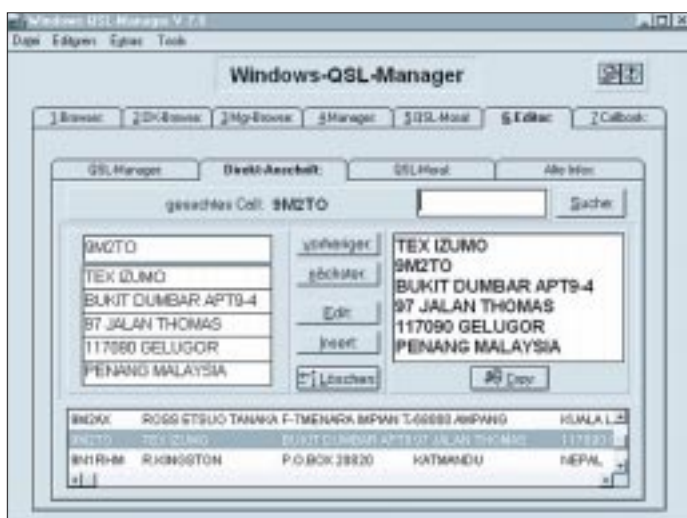
Karteikarte 3: Das Manager-Browser-Fenster stellt lediglich die Browserinformationen in einer größeren Form dar.

Als Mindestkonfiguration sollte ein Rechner mit 386SX-Prozessor, 4 MB RAM sowie etwa 15 MB freiem Speicherplatz auf der Festplatte zur Verfügung stehen. Als Betriebssysteme können Windows 3.1, Windows 3.11, Windows 95, Windows NT 3.51, Windows 4.0 oder OS/2 Warp im Windows-Fenster dienen.



Karteikarte 4: Der Manager fragt sieben Datenbank-Links, darunter QSL-Moral und Adressen ab.

werden, die der Autor zweimonatlich herausgibt (pro je etwa 5000 Änderungen). Das SQL-Update-Modul übernimmt das Einlesen der Daten; selbst eingegebene Informationen bleiben dabei selbstverständlich erhalten. Wurde der Datenbankzugriff nach vielen eigenen Änderungen merklich langsamer, kann man die Hauptdatenbanken



Karteikarte 6: Der Editor dient dazu, die drei Hauptdatenbanken zu bearbeiten und Zugriff auf alte Informationen zu gewährleisten. Er enthält dazu vier „Unterkarteikarten“

Karteikarte 7 erlaubt den Zugriff auf die Callbook-CD-ROM, sofern im CD-ROM-Laufwerk des PC eingelegt

Bei QSL-Moral (Karteikarte 5) erhält man Informationen über die Bestätigungsepflogenschaften des QSL-Managers oder der DX-Station. Die Bewertung erfolgt mittels einer Kodierung von 0 bis 8, wobei ein Fenster die Bedeutung der Codes angibt. Grundgedanke dieses Moduls war es, eine halbwegs zuverlässige Aussage darüber anzubieten, ob ein Manager z.B. auch via Büro bestätigt.

mit Geburtsdatum, Lizenzklasse, US-Staat usw. auf den Bildschirm. Auf Wunsch kann man die angezeigte Adresse ausschneiden und wahlweise in die Zwischenablage (Clipboard) oder das Report-File kopieren.

■ Optionen

Unter Optionen verbirgt sich die Einstellung einiger Grundparameter wie der Zugriff auf die Callbook-CD-ROM, Soundeffekte oder die Sprachumschaltung der Oberfläche zwischen Deutsch und Englisch. Nach einem Neustart des Programms sind die eingestellten Änderungen aktiviert.

Unter dem Menüpunkt Tools können Updates der QSL-Manager-Liste eingespielt

über das Hilfsprogramm „Compress“ wieder auf ein Minimum reduzieren.

Leider bietet auch die aktuelle Version noch keine Möglichkeit, Listen zu drucken. So wäre es ganz praktisch, ein Managerblatt ausdrucken zu können, das jeweils zu einem Manager alle DX-Stationen umfaßt. So etwas kann man jedoch dank der unverschlüsselten Datenbanken, z.B. unter MS Access, recht leicht selbst programmieren – schade ist das Fehlen trotzdem.

■ Fazit und Bezug

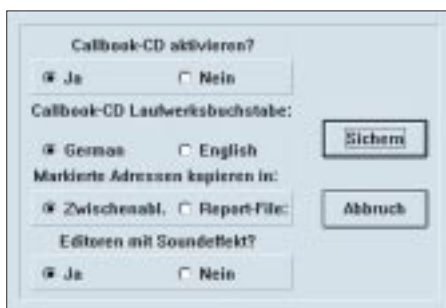
Das Programm selbst erfüllt seinen Zweck völlig; es kann auch in einem zweiten Fenster neben dem Logprogramm laufen und aktuell abgefragt oder ergänzt werden. Der Umstieg auf Delphi hat sich sehr positiv auf die Bedienung und die Performance ausgewirkt.

Der Windows-QSL-Manager kann direkt beim Autor, Manfred Meier, DF6EX, Postfach 1269, D-95645 Waldsassen, bestellt werden und kostet 49 DM. Ein einzelnes Datenbank-Update kostet 12 DM (Post) bzw. 7 DM (e-Mail), ein Jahresabo mit sechs Updates 60 DM (Post) bzw. 40 DM (e-Mail).

Manfred ist via e-Mail unter DF6EX@tir.baynet.de oder DF6EX@compuserve.com erreichbar und hat unter http://ourworld.compuserve.com/homepages/DF6EX auch eine eigene Homepage, die Informationen und Screenshots zum Programm enthält. Dort steht auch die englische Version des Programms via Download zur Verfügung.

Der Editor (Karteikarte 6) dient dazu, die drei Hauptdatenbanken zu bearbeiten und den Zugriff auf alte Informationen zu gewährleisten. Hier sind früher oder später alle Rufzeichen enthalten, die nicht mehr auf den Bändern vertreten sind. Wird bei der Neueingabe eines Rufzeichens festgestellt, daß es bereits in der Datenbank enthalten ist, kommt der komplette Datensatz zur Anzeige, zugleich ertönt ein Warnton. Dieser Datensatz läßt sich dann löschen oder editieren. Die Bedienung des QSL-Moral-Editors entspricht praktisch der der Manager-Datenbank. Auch hier kann wahlweise geändert oder neu angelegt werden.

Neu ist ab Version 7.5 der Zugriff auf die Callbook-CD-ROM (Karteikarte 7). Neben der Adresse bringt das Programm, zumindest bei US-Stationen, noch Zusatzfelder



Die Option zur Änderung der Sprache ist etwas versteckt untergebracht.

## Stellungnahme des RTA zum AFuV-Diskussionsentwurf

Am 18.11.97 übersandte der Runde Tisch Amateurfunk, RTA, dem Bundesministerium für Post- und Telekommunikation, BMPT, seine 48seitige Stellungnahme zum Diskussionsentwurf einer Verordnung zum Gesetz über den Amateurfunk (Amateurfunkverordnung – AFuV).

Aus Platzgründen ist hier ein vollständiger Abdruck nicht möglich, doch kann die Originalfassung, die auch eine umfangreiche Begründung und Kommentierung der vorgeschlagenen Änderungen enthält, dem Packet-Radio-Netz (Rubrik RTA) und den Internetseiten des DARC (<http://www.darc.de>) entnommen werden.

Hier also nur die Neufassungsvorschläge des RTA für die Paragraphen, in denen tatsächlich etwas geändert wurde. Angefügt haben wir auch den kompletten Änderungsvorschlag für die Anlage 1. Die Änderungen wurden halbfett hervorgehoben; sofern dabei dem Entwurf des BMPT etwas weggelassen wurde, ist dies durch eine „Fußlinie“ gekennzeichnet. Zu den Anlagen 2 bis 4 ließen sich die entscheidenden Aussagen kurz zusammenfassen.

Um den Gehalt des RTA-Vorschlags zu erfassen, empfehlen wir den Vergleich mit dem in [3] abgedruckten Entwurf des BMPT. Zu Teilen des RTA-Vorschlags gibt es übrigens bereits positive Rückäußerungen des BMPT (s. DL-QTC, S. 120).

### § 3 Prüfungsausschuß

(1) Zur Abnahme von Prüfungen nach § 2 werden bei der Regulierungsbehörde Prüfungsausschüsse gebildet. Ein Prüfungsausschuß besteht aus einem Vorsitzenden und einem Beisitzer. Der Vorsitzende eines Prüfungsausschusses und sein Stellvertreter werden vom Präsidenten der Regulierungsbehörde bestellt und abberufen. Der Vorsitzende muß nicht Angehöriger der Regulierungsbehörde sein. Als Beisitzer beruft der Präsident der Regulierungsbehörde einen erfahrenen Funkamateurler und Inhaber eines Amateurfunkzeugnisses der Klasse 1 in einen Prüfungsausschuß. Satz 5 gilt auch für den Stellvertreter des Beisitzers.

(2) Die Einzelheiten der Bestellung und Abberufung der Mitglieder des Prüfungsausschusses sowie die Dauer der Amtszeit werden durch die Geschäftsordnung der Regulierungsbehörde geregelt.

### § 5 Erteilen von Amateurfunkzeugnissen

(1) Amateurfunkzeugnisse werden in die Klassen 1, 2 und 3 eingeteilt. Die Amateurfunkzeugnisse der Klassen 1 und 2 entsprechen den harmonisierten CEPT-Klassen A und B. Das Amateurfunkzeugnis der Klasse 3 hat ausschließlich nationale Geltung und ist nicht CEPT-harmonisiert.

(2) Voraussetzung für die Erteilung eines Amateurfunkzeugnisses der Klasse 1 ist, daß der Prüfungsteilnehmer die Anforderungen nach § 6 Abs. 1 Nr. 1 bis 4 erfüllt hat.

(3) Voraussetzung für die Erteilung eines Amateurfunkzeugnisses der Klasse 2 ist, daß der Prüfungsteilnehmer die Anforderungen nach § 6 Abs. 1 Nr. 1 bis 3 erfüllt hat.

(4) Voraussetzung für die Erteilung eines Amateurfunkzeugnisses der Klasse 3 ist, daß der Prüfungsteilnehmer die Anforderungen nach § 6 Absatz 1 in Verbindung mit Absatz 2 und 3 erfüllt hat.

(5) Das Amateurfunkzeugnis der Klasse 1 berechtigt zur Teilnahme am Amateurfunkverkehr in allen dem Amateurfunkdienst im Frequenznutzungsplan zugewiesenen Frequenzbereichen in allen zugelassenen Betriebsarten bis zur maximal zulässigen Leistung.

(6) Das Amateurfunkzeugnis der Klasse 2 berechtigt zur Teilnahme am Amateurfunkverkehr in allen dem Amateurfunkdienst im Frequenznutzungsplan zugewiesenen Frequenzbereichen oberhalb 30 MHz in allen zugelassenen Betriebsarten bis zur maximal zulässigen Leistung.

(7) Das Amateurfunkzeugnis der Klasse 3 berechtigt zur Teilnahme am Amateurfunkverkehr in den dem Amateurfunkdienst im Frequenznutzungsplan zugewiesenen Frequenzbereichen 144 bis 146 MHz und 430 bis 440 MHz, in allen zugelassenen Betriebsarten mit eingeschränkter Leistung (kleiner 10 W EIRP).

### § 6 Prüfungsanforderungen und Prüfungsinhalte

(1) In der fachlichen Prüfung für Funkamateure hat der Bewerber folgende **grundlegende und weiterführende** Kenntnisse und Fertigkeiten nachzuweisen:

1. technische Kenntnisse, einschließlich von Kenntnissen über die elektromagnetische Verträglichkeit und deren Anwendung, Personen- und Sachschutz,
2. betriebliche Kenntnisse (nationale und internationale betriebliche Regeln und Verfahren),
3. Kenntnisse über nationale und internationale Vorschriften und
4. praktische Fertigkeiten im Hören und Geben von Morsezeichen.

(2) Für die Zeugnisklasse 3 hat der Bewerber nur **grundlegende Kenntnisse nach § 6 Absatz 1 Nr. 1 bis 3 nachzuweisen.**

(3) Einzelheiten zu Prüfungsinhalten und -anforderungen sind in Anlage 1 festgelegt.

### § 8 Wiederholungs- und Zusatzprüfungen

(1) Eine nicht bestandene Prüfung oder nicht bestandene Prüfungsteile können wiederholt werden. Zu wiederholen sind die Prüfungsteile, in denen der Bewerber nicht bestanden hat. Der frühestmögliche Zeitpunkt der Wiederholungsprüfung liegt sieben Tage nach der nicht bestandenen Prüfung.

(2) Die Anmeldung zur Wiederholungsprüfung muß spätestens innerhalb von 24 Monaten nach der Erstprüfung erfolgen. Meldet sich der Be-

werber innerhalb dieses Zeitraums nicht an, so erlischt der Anspruch auf Zulassung zur Wiederholungsprüfung, und alle bis dahin erreichten Einzelergebnisse sind hinfällig. Für die Wiederholungsprüfung gelten die Regelungen des § 7 entsprechend.

(3) Inhaber eines Amateurfunkzeugnisses der Klasse 2 können durch erfolgreiches Ablegen einer Zusatzprüfung nach § 6 Abs. 1 Nr. 4 ein Amateurfunkzeugnis der Klasse 1 erhalten.

(4) Inhaber eines Amateurfunkzeugnisses der Klasse 3 können durch erfolgreiches Ablegen einer Zusatzprüfung über die weiterführenden Kenntnisse nach § 6 Absatz 1 Nr. 1 bis 4 ein Amateurfunkzeugnis der Klasse 1, nach § 6 Absatz 1 Nr. 1 bis 3 ein Amateurfunkzeugnis der Klasse 2 erhalten.

### § 10 Zulassung zur Teilnahme am Amateurfunkdienst

(1) Die Zulassung zur Teilnahme am Amateurfunkdienst berechtigt den Funkamateurler, im Umfang seiner Amateurfunkzeugnis-Klasse sowie nach den im Frequenznutzungsplan für den Amateurfunkdienst festgelegten Regelungen am Amateurfunkdienst teilzunehmen.

(2) Mit dem Antrag auf Zulassung zur Teilnahme am Amateurfunkdienst nach § 3 Abs. 1 des Amateurfunkgesetzes hat der Funkamateurler der Regulierungsbehörde mitzuteilen, an welchen Standorten er eine ortsfeste Amateurfunkstelle zu betreiben beabsichtigt.

(3) Der Inhaber einer Zulassung nach Abs. 1 hat jede Änderung des Namens, der Anschrift und eine dauerhafte Verlegung eines Standortes seiner ortsfesten Amateurfunkstellen innerhalb von zwei Wochen nach dem Eintreten der Änderung schriftlich der Regulierungsbehörde mitzuteilen.

### § 12 Rufzeichenanwendung

(1) Die zugeteilten Rufzeichen sind bei Beginn und Beendigung jeder Funkverbindung sowie mindestens alle 10 Minuten während des Funkverkehrs zu übermitteln.

(2) Beim Betrieb von leistungsschwachen Amateurfunksendern zu Peilzwecken kann auf eine Rufzeichennennung verzichtet werden, wenn dieser Betrieb der Regulierungsbehörde vorher mitgeteilt worden ist. International übliche Kennungen für Sender von Amateurfunkstellen für Peilzwecke gelten als zugeteilte Rufzeichen im Sinne von § 11 Abs. 1.

(3) Der Funkamateurler **kann** dem personengebundenen Rufzeichen, dem Ausbildungsrufzeichen oder dem Rufzeichen der Klubstation **beifügen**

1. beim Betrieb einer beweglichen Amateurfunkstelle in einem Landfahrzeug      das Zeichen „/m“, bei Sprechfunkverkehr das Wort „mobil“,
2. beim Betrieb einer Amateurfunkstelle an Bord eines Wasserfahrzeuges      das Zeichen „/mm“, bei Sprechfunkverkehr die Wörter „maritim mobil“,

3. beim Betrieb einer Amateurfunkstelle an Bord eines Luftfahrzeugs das Zeichen „/am“, bei Sprechfunkverkehr die Wörter „aeronautisch mobil“ und

4. beim Betrieb einer tragbaren oder vorübergehend ortsfest betriebenen Amateurfunkstelle das Zeichen „/p“, bei Sprechfunkverkehr das Wort „portabel“.



## § 13 Ausbildungsfunkbetrieb

(1) Der Ausbildungsfunkbetrieb ist Personen, die nicht Inhaber eines **entsprechenden** Amateurfunkzeugnisses sind, unter unmittelbarer Anleitung und Aufsicht eines zur Teilnahme am Amateurfunkdienst berechtigten Funkamateurs mit Ausbildungsrufzeichen (Absatz 3) gestattet. Der Ausbildungsfunkbetrieb darf nur im Umfang der Amateurfunkzeugnisklasse des ausbildenden Funkamateurs durchgeführt werden.

(2) Der Ausbildungsfunkbetrieb dient der freiwilligen praktischen Vorbereitung auf das Ablegen der fachlichen Prüfung für Funkamateure.

(3) Die Regulierungsbehörde teilt dem ausbildenden Funkamateurer auf Antrag ein Ausbildungsrufzeichen für die Dauer von bis zu zwei Jahren zu.

(4) Während des Ausbildungsfunkbetriebes muß das zugeteilte Ausbildungsrufzeichen benutzt werden.

**(5) Beim Ausbildungsfunkbetrieb sind Angaben über den Funkbetrieb von dem Auszubildenden schriftlich festzuhalten und vom Ausbilder zu bestätigen.**

(6) Dem ausbildenden Funkamateurer kann das Ausbildungsrufzeichen durch die Regulierungsbehörde entzogen werden, wenn er gegen die Bestimmungen der Absätze 1, 2 oder 4 verstößt.

## § 14 Besondere Amateurfunkstellen

(1) Im Sinne dieser Verordnung sind besondere Amateurfunkstellen fernbediente oder automatisch arbeitende Amateurfunkstellen, Klubstationen sowie sonstige Amateurfunkstellen für spezielle experimentelle Zwecke.

(2) Das Rufzeichen für das Betreiben einer Klubstation (Funkstelle einer Vereinigung von Funkamateuren) wird einem zur Teilnahme am Amateurfunkdienst berechtigten Funkamateurer zugeteilt, wenn der Funkamateurer vom Leiter einer Vereinigung von Funkamateuren für die Durchführung des Amateurfunkbetriebes an der Klubstation schriftlich der Regulierungsbehörde benannt worden ist. Die Zuteilung kann widerrufen werden, wenn der Leiter der Vereinigung von Funkamateuren die Benennung des Funkamateurers schriftlich zurückgezogen oder die Vereinigung von Funkamateuren sich aufgelöst hat. Die Zuteilung des Rufzeichens erfolgt gegen Gebühr nach Anlage 3.

(3) Funkamateurer, die die Klubstation mitbenutzen, sollen dabei das Rufzeichen nach Absatz 2 verwenden.

(4) Das Rufzeichen für das Betreiben einer fernbedienten Amateurfunkstelle (Relaisfunkstelle, Digipeater), einer automatisch arbeitenden Amateurfunkstelle (Funkbake) oder einer Amateurfunkstelle für spezielle experimentelle Zwecke kann einem Funkamateurer gegen Gebühr nach Anlage 3 zugeteilt werden, wenn Frequenzen nach 6 Nr. 1 des Gesetzes dafür verfügbar sind. Die Zuteilung von Rufzeichen für Amateurfunkstellen nach Satz 1 kann befristet werden.

**(5) Der Zuteilung eines Rufzeichens nach Absatz 4 geht eine Koordinierung entsprechend der internationalen Empfehlungen über die Frequenzverfügbarkeit sowie der technischen und betrieblichen Nutzungsbedingungen voraus. Hieran wirken die Funkamateurer durch ein Koordinierungs- und Planungsgremium mit.**

(6) **a) Bei einer Funkstelle nach Absatz 4 muß sichergestellt sein, daß sie jederzeit durch den Rufzeicheninhaber nach Absatz 4 abgeschaltet werden kann.**

**b) Er kann deren Betrieb einstellen oder einen bestimmten Funkamateurer vorübergehend von der Teilnahme am Funkbetrieb über die von ihm nach Absatz 4 betreute Funkstelle ausschließen, wenn er einen Mißbrauch festgestellt hat. Über den Ausschluß hat der Rufzeicheninhaber die Regulierungsbehörde innerhalb einer Woche zu informieren.**

## § 15 Technische Anforderungen an die Amateurfunkstelle und Anforderungen zum Betrieb

(1) Die Amateurfunkstelle ist nach den allgemein anerkannten Regeln der Technik einzurichten und zu unterhalten. \_\_\_\_\_

(2) Die unerwünschten Aussendungen sind auf das geringstmögliche Maß zu beschränken. Als Richtwerte gelten die in den Amtsblättern veröffentlichten nationalen und harmonisierten internationalen Normen. **Die Sendeanlage einer Amateurfunkstelle muß so gebaut sein, daß eine Reduzierung der abgestrahlten Leistung jederzeit möglich ist.**

(3) Auf Anforderung der Regulierungsbehörde hat der Funkamateurer technische Unterlagen über seine Sendeanlage sowie eine Skizze über die örtliche Anordnung der ortsfesten Antennenanlage anzufertigen und bereitzuhalten.

**(4) Tritt bei einem anderen gemäß § 3 und 4 des Gesetzes über die elektromagnetische Verträglichkeit von Geräten in der Fassung der Bekanntmachung vom 30. Aug. 1995 (Bundesgesetzblatt I S. 1118) vorschriftsmäßig betriebenen Gerät im Sinne des § 2 Nr. 4 EMVG im Zusammenhang mit der Aussendung der Amateurfunkstelle eine elektromagnetische Unverträglichkeit auf, so gilt:**

**a) Beruht die elektromagnetische Unverträglichkeit nicht auf der abgestrahlten oder ausgesendeten Nutzfrequenz des Amateurfunksenders, findet Absatz 2 Satz 1 Anwendung.**

**b) Steht die elektromagnetische Unverträglichkeit im Zusammenhang mit der Abstrahlung oder Aussendung der Nutzfrequenz des Amateurfunksenders, so kann die Regulierungsbehörde dem Betreiber der Amateurfunkstelle Auflagen hinsichtlich des Frequenzbereiches, der Antennenausrichtung, der Senderleistung und/oder der Sendezeiten erteilen. Die Auflagen sind zu befristen. Ihre Berechtigung ist danach erneut zu prüfen. Dabei wird vorausgesetzt, daß die Störfestigkeit des beeinflussten Gerätes über das definierte Mindestmaß der in § 4 Absatz 2 EMVG genannten nationalen und/oder harmonisierten internationalen Normen oder bei deren Fehlen mit wirtschaftlich vertretbarem Aufwand für den Betrieb in der Nähe des Senders erhöht ist.**

**c) Dient das gestörte Gerät öffentlichen Zwecken, so gilt Buchstabe b) vorübergehend auch ohne die Voraussetzung des Buchstaben b) Satz 4 bis zur Erhöhung dessen Störfestigkeit. Die Auflagen sind dabei für die Dauer der Nachbesserung des Gerätes zu befristen, längstens auf 6 Monate.**

(5) Abgleicharbeiten und Messungen an Sendern von Amateurfunkstellen sind an einem \_\_\_\_\_ Abschlußwiderstand durchzuführen.

(6) Der Gebrauch der internationalen Not-, Dringlichkeits- und Sicherheitszeichen des See- und Flugfunkdienstes sowie das Aussenden irreführender Signale sind nicht zulässig. Übungen für die Abwicklung des Amateurfunkverkehrs in Not- und Katastrophenfällen bedürfen der Zustimmung der Regulierungsbehörde.

(7) Verschlüsselter Amateurfunkverkehr ist nicht zulässig. Die Benutzung von der Allgemeinheit zugänglichen Codes gilt nicht als Verschlüsselung.

**(8) Eine mißbräuchliche Benutzung von Amateurfunkstellen ist nicht zulässig. Eine solche liegt insbesondere dann vor, wenn unmodulierte oder andere störende Signale ausgesendet werden, um den bestimmungsgemäßen Betrieb anderer Funkstellen zu unterbinden oder zu beeinträchtigen. Ein Mißbrauch liegt auch vor bei der Verwendung anstößiger oder beleidigender Äußerungen oder bei Äußerungen zur Beeinflussung anderer in politischer oder religiöser Hinsicht.**

## § 17 Aufzeichnungen der Sendetätigkeit

Die Regulierungsbehörde kann zur Untersuchung elektromagnetischer Unverträglichkeiten oder zur Klärung frequenztechnischer Fragen verlangen, daß Angaben über den Betrieb der Amateurfunkstelle von dem Funkamateurer schriftlich festgehalten und der Regulierungsbehörde vorgelegt werden. Art und Umfang der Angaben bestimmt die Regulierungsbehörde. Dabei können insbesondere folgende Angaben verlangt werden:

1. Beginn und Ende der Funkverbindung
2. benutzter Frequenzbereich
3. **Frequenz**, Sendart und Sendeleistung
4. Standort der Amateurfunkstelle und Rufzeichen der Amateurfunkstellen, mit denen eine Funkverbindung bestand
5. **Antennenrichtung, Witterungsverhältnisse**

## § 18 Rufzeichenliste

(1) Die Regulierungsbehörde erstellt jährlich ein Verzeichnis der zugeteilten deutschen Rufzeichen und ihrer Inhaber (Rufzeichenliste).

(2) Die Rufzeichenliste enthält folgende Angaben:

1. zugeteiltes Rufzeichen und Zeugnisklasse,
2. Name, Vorname **und Anschrift** des Inhabers der Zulassung zur Teilnahme am Amateurfunkdienst, \_\_\_\_\_

(3) Die Rufzeichenliste wird Interessenten gegen Zahlung einer Gebühr überlassen.

## § 20 Übergangsregelung

(1) Erteilte Amateurfunkgenehmigungen der Klasse B **und A** entsprechen dem Amateurfunkzeugnis der Klasse 1 im Sinne dieser Verordnung. \_\_\_\_\_

(2) Erteilte Amateurfunkgenehmigungen der Klasse C entsprechen dem Amateurfunkzeugnis der Klasse 2 im Sinne dieser Verordnung. \_\_\_\_\_ Für den Erwerb eines Amateurfunkzeugnisses der Klasse 1 gilt § 8 Abs. 3.

**(3) Auf Amateurfunkstellen, die vor Inkrafttreten dieser Verordnung betrieben wurden, wird § 7 Abs. 3 Satz 3 des Amateurfunkgesetzes entsprechend § 10 Abs. 2 der Verordnung über elektromagnetische Felder –**

26. BImSchV vom 16. Dezember 1996 (BGBl. I S. 1966) erst nach Ablauf von drei Jahren nach Inkrafttreten dieser Verordnung angewendet.

## § 21 Inkrafttreten, Außerkrafttreten

(1) Diese Verordnung tritt am Tag nach der Verkündung in Kraft.

(2) Gleichzeitig tritt die Verordnung zur Durchführung des Gesetzes über den Amateurfunk vom 13. März 1967 (BGBl. I S. 284), zuletzt geändert durch § 10 der Frequenznutzungsbeitragsverordnung vom 19. November 1996 (BGBl. I S. 1790) mit Ausnahme der Anlage 1 Punkt 1 bis 2.2.1 sowie § 12 Abs. 3 und 4 außer Kraft.

## Anlage 1: Prüfungsinhalte und -anforderungen der fachlichen Prüfung für Funkamateure

Die Prüfungsinhalte und -anforderungen für die Zeugnisklasse 1 und 2 entsprechen den harmonisierten Standards der CEPT. Der Umfang ist begrenzt auf Themen, die bedeutsam sind für den Betrieb an Amateurfunkstellen und Versuche, die an ihnen von Funkamateuren durchgeführt werden.

Für die Zeugnisklasse 3, die nicht den harmonisierten Standards der CEPT entspricht, wird für die Prüfungsfächer 1 Technische Kenntnisse, 2 Betriebliche Kenntnisse und 3 Kenntnisse von Vorschriften mit einem gesonderten Fragebogenteil nur das Basiswissen geprüft.

Für die Zeugnisklassen 1 und 2 werden über dieses Grundwissen hinaus weiterführende Kenntnisse in den Prüfungsfächern 1, 2 und 3 verlangt.

Die fachliche Prüfung für Funkamateure nach § 2 in Verbindung mit § 6 umfaßt:

## A Prüfungsinhalte

### 1 Prüfungsfach Technische Kenntnisse

- 1.1 Allgemeine mathematische Grundkenntnisse und Größen
- 1.2 Elektrizität, Elektromagnetismus und Funktheorie
- 1.3 Elektrische und elektronische Bauteile sowie deren Merkmale
- 1.4 Elektronische Schaltungen und deren Merkmale
- 1.5 Analoge und digitale Modulationsverfahren
- 1.6 Funkempfänger
- 1.7 Funksender
- 1.8 Antennen und Übertragungsleitungen
- 1.9 Funkwellenausbreitung
- 1.10 Meßinstrumente und Messungen
- 1.11 Störemission, Störfestigkeit, Schutzanforderungen, Ursachen, Abhilfe
- 1.12 Elektromagnetische Verträglichkeit und deren Anwendung, Personen- und Sachschutz

### 2 Prüfungsfach Betriebliche Kenntnisse

- 2.1 Internationales Buchstabieralphabet
- 2.2 Q-Schlüssel
- 2.3 Betriebliche Abkürzungen, die im Amateurfunkdienst verwendet werden
- 2.4 Frequenzbereiche für den Amateurfunkdienst; internationale Not-, Dringlichkeits- und Sicherheitszeichen des See- und Flug-

funkdienstes; Notfunkverkehr und Nachrichtenverkehr bei Naturkatastrophen;

- 2.5 Rufzeichen, Landeskennern
- 2.6 Bandnutzungspläne der Internationalen Amateur-Radio-Union (IARU)
- 2.7 Abwicklung des Amateurfunkverkehrs
- 2.8 Abwicklung des Amateurfunkverkehrs in digitalen Betriebsarten
- 2.9 Betrieb mit fernbedienten und automatisch arbeitenden Amateurfunkstellen
- 2.10 Führen eines Stationstagebuches

### 3 Prüfungsfach Kenntnisse von Vorschriften

- 3.1 Vollzugsordnung für den Funkdienst der Internationalen Fernmeldeunion (UIT)
- 3.2 Regelungen der Europäischen Konferenz der Verwaltungen für Post und Telekommunikation (CEPT)
- 3.3 Nationale Gesetze, Vorschriften und Bestimmungen

### 4 Prüfungsfach Hören und Geben von Morsezeichen

Der Bewerber muß seine Fertigkeiten nachweisen, Texte in offener Sprache sowie Gruppen von Buchstaben, Ziffern und Zeichen nach dem internationalen Morsealphabet abzugeben und aufzunehmen.

Der Prüfungstext besteht aus simuliertem Amateurfunkbetrieb, darin enthalten:

- Rufzeichen
- Q-Schlüssel
- amateurfunkübliche Abkürzungen
- Ziffern
- deutscher Klartext
- Satzzeichen

Bei der Morseabgabe ist die Benutzung von Mithöreinrichtungen erlaubt.

## B Prüfungsanforderungen

Die Mindestanforderungen für die fachliche Prüfung für Funkamateure in den Zeugnisklassen 1 bis 3 sind:

### 1 Schriftliche Prüfung

1.1 Die für das Bestehen einer Prüfung zum Erwerb der Amateurfunkzeugnisklasse 3 zu erreichende Punktzahl im Basiswissen für die Teilprüfungen Technische Kenntnisse, Betriebliche Kenntnisse und Kenntnisse von Vorschriften beträgt jeweils 75 vom Hundert des Fragebogenteils „Basiswissen“.

1.2 Die für das Bestehen der Prüfung zum Erwerb der Amateurfunkzeugnisklasse 1 oder 2 zu erreichenden Punktzahlen betragen für die Teilprüfungen Technische Kenntnisse, Betriebliche Kenntnisse und Kenntnisse von Vorschriften in den Fragebogenteilen „Basiswissen“ und „Weiterführende Kenntnisse“ jeweils 75 vom Hundert.

1.3 Werden in Prüfungsteilen der schriftlichen Prüfung keine 75, aber mindestens 70 vom Hundert der Höchstpunktzahl erreicht, so kann der Bewerber in den nicht genügenden Prüfungsteilen mündlich nachgeprüft werden.

1.4 Anforderungen für die schriftliche Prüfung werden in einem Fragen- und Antwortenkatalog festgeschrieben.

## 2 Praktische Prüfung

### 2.1 Höraufnahme von Morsezeichen

Höraufnahme der Morsezeichen und gleichzeitiges Niederschreiben unter folgenden Bedingungen:

- Morsegeschwindigkeit von mindestens 12 Wörtern (zu je 5 Zeichen) pro Minute,
- Dauer ca. 5 Minuten,
- mindestens 7 von 10 gestellten Fragen zum Inhalt des übermittelten Textes sind schriftlich zu beantworten oder alternativ eine fehlerfreie und in lesbarer Schrift aufgezeichnete, zusammenhängende Zeichenfolge von einer Minute Länge aus dem übermittelten Text,

### 2.2 Abgabe von Morsezeichen

Abgabe eines Prüfungstextes in Morsezeichen unter Verwendung einer Morsetaste, mit der mechanisch oder elektronisch die Morsezeichen per Handabgabe erzeugt werden, ausgenommen Einrichtungen, die das Erzeugen von Morsezeichen ohne aktive Kenntnis des Morsecodes zulassen, unter folgenden Bedingungen:

- Morsegeschwindigkeit mit mindestens 12 Wörtern (zu je 5 Zeichen) pro Minute,
- Dauer längstens 3 Minuten,
- höchstens 4 nichtkorrigierte Fehler.

## Anlage 2: Durchführung der fachlichen Prüfung für Funkamateure

Änderung: Es darf auch eine Formelsammlung verwendet werden

## Anlage 3: Gebühren und Auslagen

Es werden deutlich verringerte, jedoch im Vorschlag des RTA nicht konkret definierte, Gebühren vorgeschlagen, zudem für die neu zu schaffende Einsteigerklasse 3 gegenüber den anderen Klassen (nochmals) abgesenkt. Die Ausbildungsrufzeichen bei Klubstationen möchte der RTA völlig gebührenfrei sehen. Unter 4. präzisiert die Stellungnahme die Rechtsvorschriften auf AFuG und AFuV.

## Anlage 4: Rufzeichenplanung und -zuteilung

Der RTA geht davon aus, daß der Rufzeichenblock DM0A bis DM9ZZZ vorerst nicht vergeben und daß die Zuteilung von Rufzeichen nach Zeugnisklassen beibehalten wird. Daraus ergibt sich, daß entsprechend dem Vorschlag zur Zuordnung der Genehmigungsklasse A zur neuen Zeugnisklasse 1 die Rufzeichenreihe DF0A – DL0ZZZ für die Klubstationen, Relaisfunkstellen und Funkbaken nicht für die Amateurfunkzeugnisklasse 2 vergeben werden darf. Für die Zuordnung einer (neuen) Rufzeichenreihe für die gewünschte Zeugnisklasse 3 gibt es keine Vorschläge.

## Literatur

- [1] Gesetz über den Amateurfunk (Amateurfunkgesetz – AFuG 1997), FUNKAMATEUR 46 (1997), H. 7, S. 771
- [2] Martin, W.: Gedanken zum Amateurfunkgesetz im Wandel der Zeiten, FUNKAMATEUR 46 (1997), H. 8, S. 931
- [3] Stellungnahmen zum AFuV-Entwurf, FUNKAMATEUR 46 (1997), H. 12, S. 1478

## CMOS-DDS-Baustein für maximal 125 MHz Eingangsfrequenz

### Grenzwerte

Parameter	Kurzzeichen	min.	max.	Einheit
Betriebsspannung	$U_B$		6	V
Eingangsspannung	$U_E$	-0,7	$U_B$	V
Ausgangsstrom für D/A-Wandler	$I_A$		5 30	mA

### Kennwerte ( $U_B = 5\text{ V}$ , $R_{SET} = 3,9\text{ k}\Omega$ , $\vartheta_A = 25\text{ }^\circ\text{C}$ )

Parameter	Kurzzeichen	min.	typ.	max.	Einheit
Verlustleistung im Power-down-Betrieb	$P_{tot}$		380 30	480	mW
Einsatztemperatur	$\vartheta_A$	-40		85	$^\circ\text{C}$
Eingangsfrequenz	$f_{IN}$	1		125	MHz
Eingangspulsbreite	PW	3,2			ns
D/A-Wandler-Ausgangsstrom	$I_{OUT}$		10,24		mA
D/A-Wandler-Slew-Rate	SR				
bei $R_L = 50\ \Omega$ und $C_L = 2\text{ pF}$			400		V/ $\mu\text{s}$
D/A-Wandler-Ausgangswiderstand	$R_a$	50	120		k $\Omega$
Komparator-Eingangswiderstand	$R_e$	500			k $\Omega$
Komparator-H-Ausgangsspannung	$U_{AH}$	4,8			V
Komparator-L-Ausgangsspannung	$U_{AL}$			400	mV
Komparator-Ausgangsjitter	$t_{aj}$		80		ps
H-Eingangsspannung	$U_{EH}$	3,5			V
L-Eingangsspannung	$U_{EL}$			400	mV

### Kurzcharakteristik

- Betriebsspannung 3...5 V
- hochwertiger D/A-Wandler und schneller Komparator on chip
- 32-Bit-Wort für interne DDS
- einfache Steuerung mit paralleler oder serieller Dateneingabe
- Phasenmodulation möglich
- Leistungsaufnahme typisch 380 mW bei 5 V/ 125 MHz bzw. 155 mW bei 3,3 V/ 110 MHz
- Power-down-Funktion

### Innenaufbau und Pinbelegung

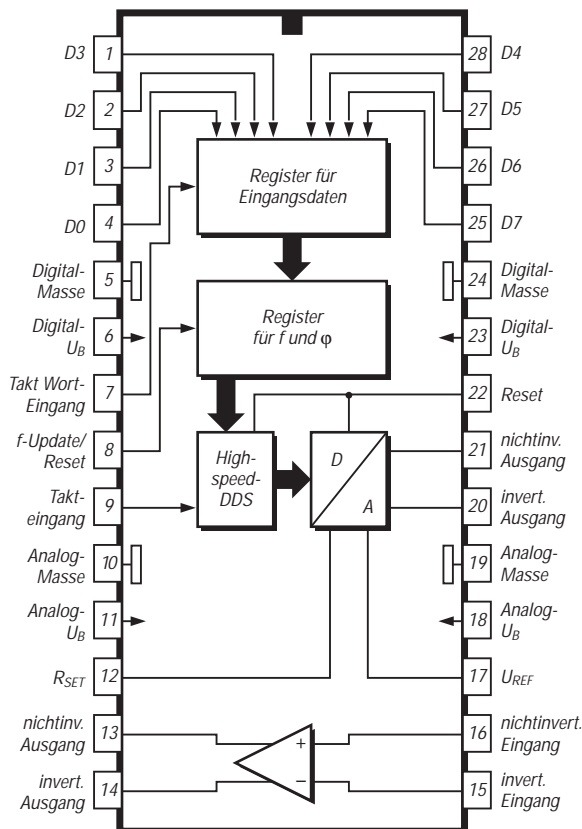


Bild 1: Interner Aufbau und Anschlußbelegung des DIL-Gehäuses

### Beschreibung

Der AD 9850 bietet hochentwickelte DDS-Technologie in Verbindung mit einem sehr schnellen A/D-Wandler und Komparator zum Aufbau digital einstellbarer Frequenzsynthesizer. Das intern vom Register für Frequenz und Phase zum DDS-Block gegebene 32-Bit-Wort erlaubt bei 125 MHz Referenzfrequenz eine Auflösung von 29,1 mHz. Die Ausgangsfrequenz erreicht maximal den halben Wert der Referenzfrequenz.

Der Schaltkreis erlaubt eine digitale 5-Bit-Phasenmodulation des Ausgangssignals (11,25°, 22,5°, 45°, 90° und 180°).

Die Signale zur Frequenzänderung, Steuerung und Phasenmodulation können parallel oder seriell eingegeben werden. Das parallele Format besteht aus fünf sich wiederholenden Eingaben eines Steuerbytes (D0...7).

Die erste Eingabe steuert die Phasenmodulation, die Eingaben 2...5 steuern die Frequenz. Die serielle Eingabe umfaßt 40 Bits an Pin 25. Eine Frequenzänderung wird in maximal 18, eine Phasenänderung in maximal 13 Taktperioden ausgeführt.

Der AD 9850 ist im DIL- und im SSOP-Gehäuse erhältlich.

## Wichtige Diagramme

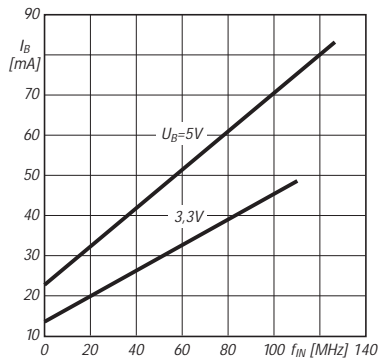


Bild 2: Stromaufnahme als Funktion der Referenzfrequenz, wobei die Ausgangsfrequenz 1/3 dieser beträgt

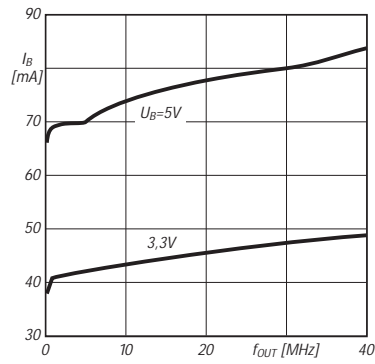


Bild 3: Stromaufnahme als Funktion der Ausgangsfrequenz bei maximaler Referenzfrequenz (110 bzw. 125 MHz)

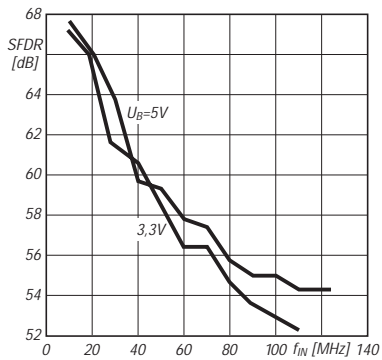


Bild 4: Störfreier Dynamikbereich über der Referenzfrequenz, wobei die Ausgangsfrequenz 1/3 dieser beträgt

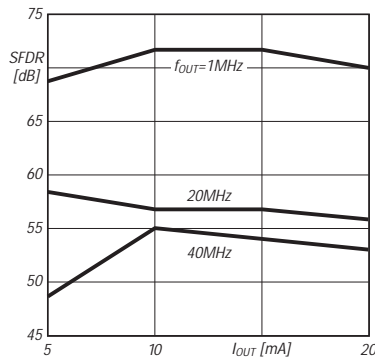


Bild 5: Störfreier Dynamikbereich als Funktion des D/A-Wandler-Ausgangsstroms für  $f_{IN} = 3 f_{OUT}$

## Grundsätzliche Einsatzschaltung

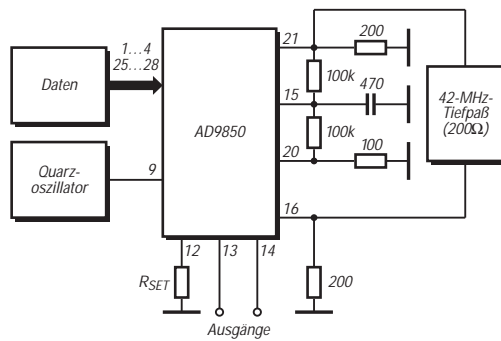


Bild 6: Prinzipielle Anwendungsschaltung als steuerbarer Sinusgenerator

## Typisches Taktdiagramm

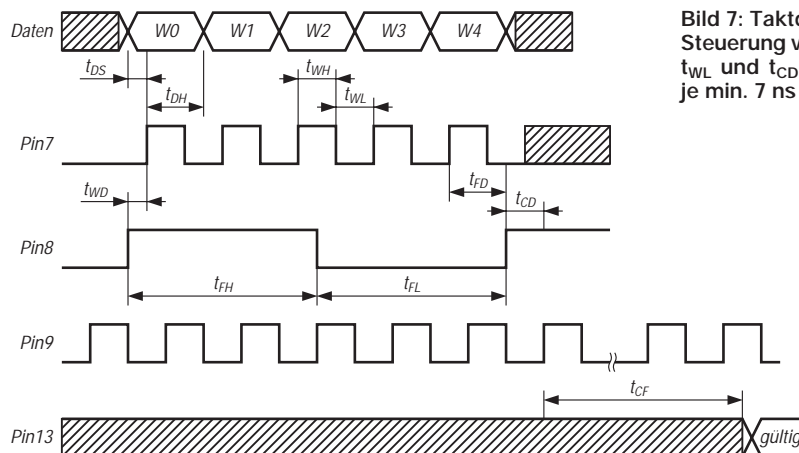


Bild 7: Taktdiagramm zur Funktion bei paralleler Steuerung von Frequenz und Phase:  $t_{DS}$ ,  $t_{DH}$ ,  $t_{WH}$ ,  $t_{WL}$  und  $t_{CD}$  je min. 3,5 ns,  $t_{WD}$ ,  $t_{FH}$ ,  $t_{FL}$  und  $t_{FD}$  je min. 7 ns











## Leistungsfähiger Audioverstärker mit Stummschaltmöglichkeit

### Grenzwerte

Parameter	Kurzzeichen	min.	max.	Einheit
Betriebsspannung ohne Signal	$ +U_B + -U_B $		94	V
Betriebsspannung mit Signal			84	V
Differenzeingangsspannung bei $U_B = 40$ V	$U_D$		60	V
Verlustleistung bis $\vartheta_A = 25$ °C	$P_{tot}$		125	W
Lagertemperatur	$\vartheta_S$	-40	150	°C

### Kurzcharakteristik

- 150 W Spitzenleistung möglich
- Ausgangskurzschlußschutz gegen Masse und Betriebsspannungen; Strom wird auf typ. 11,5 A begrenzt
- Ausgangsüberspannungsschutz bei induktiver Last
- Unterspannungsschutz bezüglich Betriebsspannung setzt bei 12 V Gesamtspannung ein
- elfpoliges TO-220-Gehäuse

### Kennwerte ( $U_B = \pm 28$ V, $R_L = 4$ $\Omega$ , $I_{Mute} = 500$ $\mu$ A, $\vartheta_A = 25$ °C)

Parameter	Kurzzeichen	min.	typ.	max.	Einheit
Betriebsspannung	$ +U_B + -U_B $		18		V
Ruhestrom	$I_{B0}$		50	85	mA
Ausgangsleistung bei 0,1 % Störspannung und 19 kHz Bandbreite	$P_o$	60	68		W
Spitzenwert			135		W
Mute-Dämpfung	$D_{Mute}$	80	115		dB
Slew Rate	SR	8	19		V/ $\mu$ s
Leerlaufspannungsverstärkung bei $R_L = 2$ k $\Omega$	$V_u$	90	115		dB
Verstärkungs-Bandbreite-Produkt	VB	2	8		MHz
Betriebsspannungsunterdrückung bei $+U_B = 20...40$ V und $-U_B = -40$ V	PSRR	85	120		dB
Betriebsspannungsunterdrückung bei $+U_B = 40$ V und $-U_B = -20...-40$ V		85	105		dB
Eingangsrauschspannung bei $R_Q = 600$ $\Omega$	$U_{er}$		2	10	$\mu$ V

### Beschreibung

Der LM 3880 ist ein hochwertiger Audioverstärker, der z.B. typisch 60 W Sinusleistung an 4  $\Omega$  oder 30 W an 8  $\Omega$  liefern kann. Durch das integrierte SPiKe-Schutzsystem ist er sehr gut gegen Über- und Unterspannung, Überlastung (einschließlich Kurzschlüssen), thermisches Hochlaufen sowie thermische Spitzenbelastungen gewappnet. Dieser Schaltkreis bietet ein besonders gutes Signal-Rausch-Verhältnis und einen sehr geringen Klirrfaktor bzw. sehr geringe Intermodulationsstörungen. Mit diesen Eigenschaften, seinem weiten Betriebsspannungsbereich und dem günstigen Gehäuse (Wärmewiderstand zwischen Sperrschicht und Kühlfahne 1 K/W) eignet er sich für zahlreiche Applikationen, wie Stand-alone-Stereoverstärker, Aktivlautsprecher oder Surround-Sound-Verstärker.

### Bauform, Anschlußbelegung und typische Beschaltung

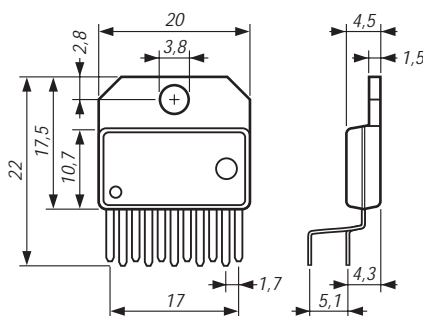
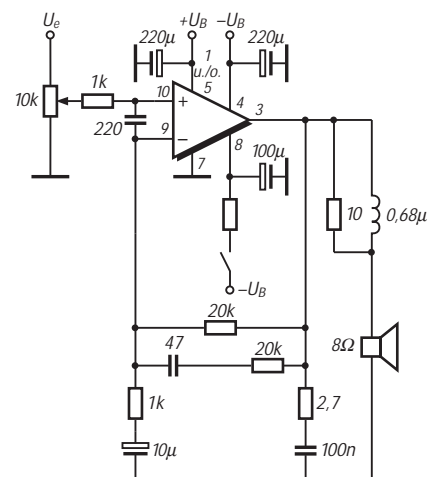
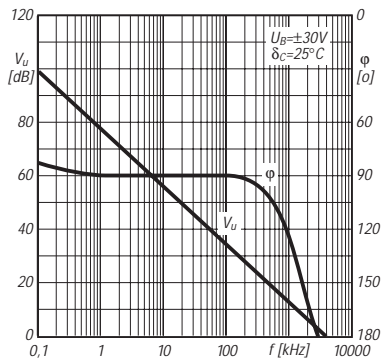


Bild 1: Die wichtigsten Abmessungen des elfpoligen Plastik-Gehäuses

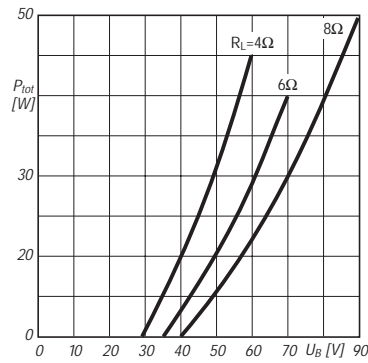
Bild 2: Aus der typischen Anschaltung geht auch die Anschlußbelegung hervor (Pin 2, 6 und 11 NC). Der Widerstand an Pin 8 bestimmt den Mute-Strom.



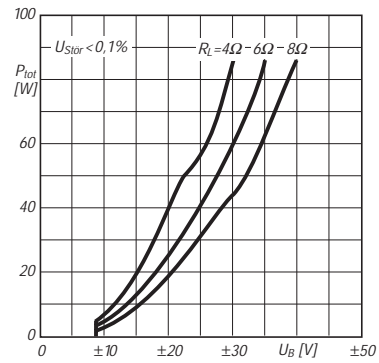
# Wichtige Diagramme



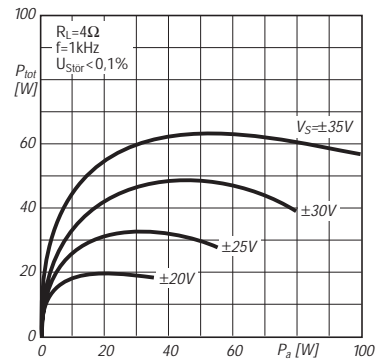
**Bild 3:** Leerlauf-Spannungsverstärkung und Phasengang über der Frequenz



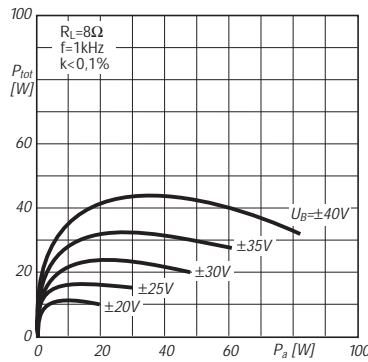
**Bild 4:** Sinus-Ausgangsleistung als Funktion der Gesamtbetriebsspannung



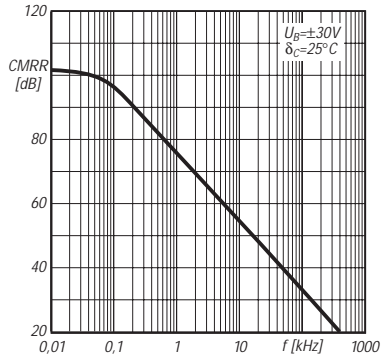
**Bild 5:** Sinus-Ausgangsleistung als Funktion der Betriebsspannungen



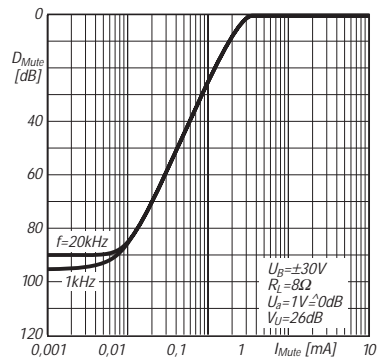
**Bild 6:** Verlustleistung als Funktion der Ausgangsleistung



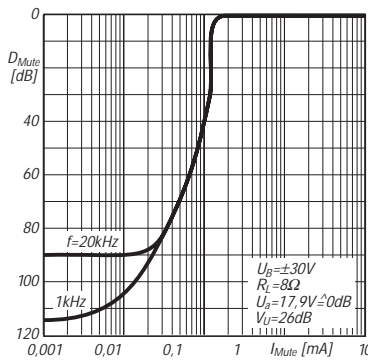
**Bild 7:** Verlustleistung in Abhängigkeit von der Ausgangsleistung



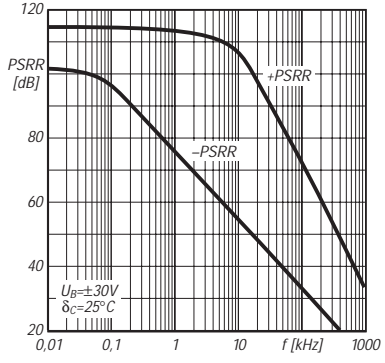
**Bild 8:** Gleichtaktunterdrückung als Funktion der Frequenz



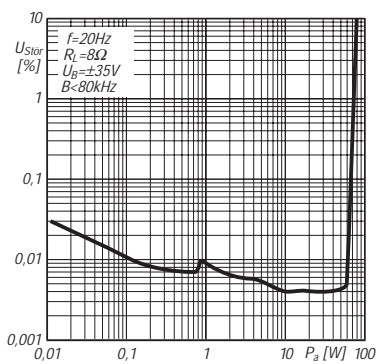
**Bild 9:** Stummschalt-Unterdrückung als Funktion des Stroms aus Pin 8



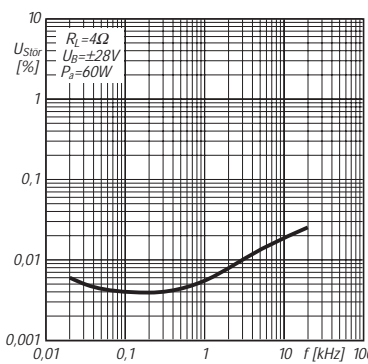
**Bild 10:** Stummschalt-Unterdrückung über dem Strom aus Pin 8



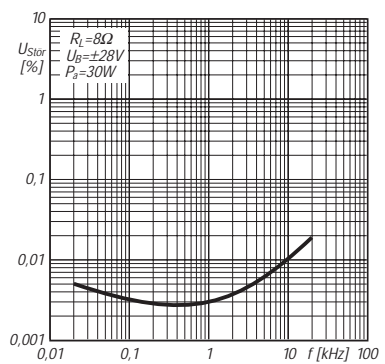
**Bild 11:** Betriebsspannungsunterdrückung als Funktion der Frequenz



**Bild 12:** Relative Störspannung als Funktion der Ausgangsleistung



**Bild 13:** Störspannungs-Signalspannungs-Verhältnis über der Frequenz



**Bild 14:** Relative Störspannung als Funktion der Frequenz

# NF-Bandfilter mit SC-Filter-ICs: Eine neue Variante

Dipl.-Ing. MAX PERNER – DL7UMO

Das nachfolgend beschriebene NF-Bandfilter unter Verwendung von ICs mit geschalteten Kapazitäten wurde in ähnlicher Form bereits in [1] sowie in [2] vorgestellt. Leider stellte sich später heraus, daß die NE 555 von Hersteller zu Hersteller differieren.

Einige Schaltkreise erzeugten neben der gewollten Frequenz auch noch parasitäre Schwingungen. So wurde das Gesamtkonzept des Bandfilters überarbeitet und mit neuen Erkenntnissen verbessert.

Der Schaltkreis LMF 100 wurde in beiden obigen Quellen bereits ausführlich vorgestellt, so daß ich darauf nicht weiter ein-

gehen muß. Bild 1 zeigt den neuen Stromlaufplan. Die Bemessung der Widerstände R3 bis R10 sowie R13 bis R20 für die

Konfiguration als Hoch- bzw. Tiefpaß wurde übernommen.

Auf der Platine befindet sich jetzt ein Relais (Rs1; 2 × um), das das ausgeschaltete Filter aus dem Signalweg löst und es umgeht.

Im eingeschalteten Zustand ist der Filtereingang entweder relativ hochohmig; bei Aufstecken des Jumpers JP1 liegt er in der Größenordnung üblicher Lautsprecherimpedanzen. Die Ausgangsleistung des LM 386 (IC3) kann einen externen Lautsprecher treiben, was es ermöglicht, diese Baugruppe direkt zwischen Lautsprecher- und Ausgang des Empfängers zu schalten. Auch ein Einbau in ein entsprechend großes Lautsprechergehäuse ist möglich.

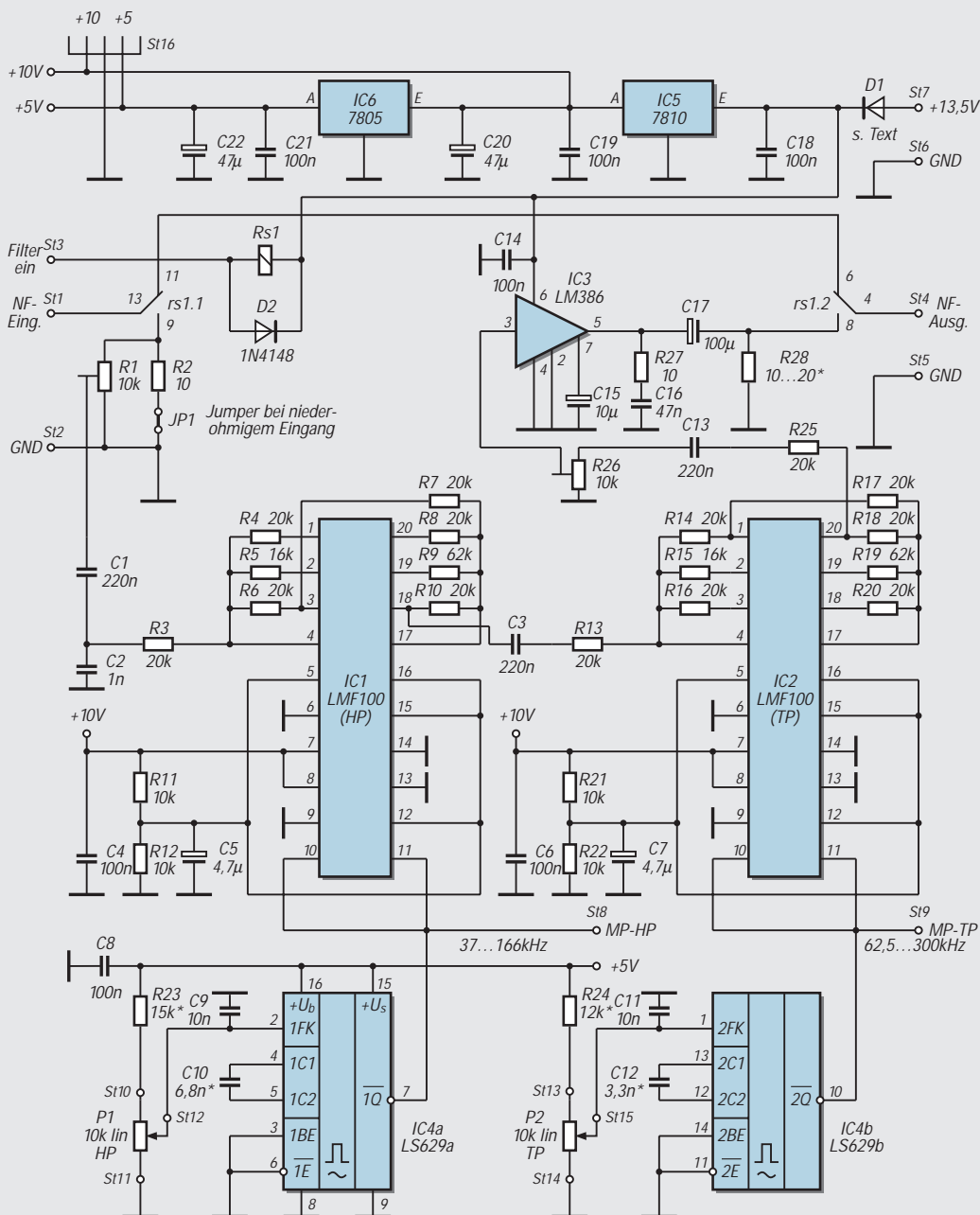


Bild 1: Stromlaufplan des NF-Bandfilters

## Stückliste

C1,3,13	220 nF, RM 5, KDPU
C2	1 nF, RM 5, KDPU
C4,6,8,14, 18,19,21	100 nF, RM 5, KDPU
C5,7	Elektrolytkondensator 4,7 µF/16 V, RM 2, 5 × 11
C9,11	10 nF, RM 5, KDPU
C10	6,8 nF, RM 5, MKS 2/63 V=
C12	3,3 nF, RM 5, MKS 2/63 V=
C15	Elektrolytkondensator 10 µF/25 V, RM 2, 5 × 11
C16	Elektrolytkondensator 47 nF, RM 5, KDPU
C17	Elko 100µ/25V; RM 2,5, 6,3 × 11
C20,21	Elko 47µ/16V; RM 2, 5 × 11
D1	1N4001 o. ä.
D2	1N4148 o. ä.
IC1, IC2	LMF 100
IC3	LM 386
IC4	74 LS 629
IC5	7810
IC6	7805
P1, P2	Poti 10 kΩ lin.
R1,26	Einstellregler PT10LV, 10 k
R2	10 Ω/2W
R3,4,6,7,8, 10,13,14,16, 17,18,20,25	20 kΩ, Bauform 0204
R5,15	16 kΩ, Bauform 0204
R9,19	62 kΩ, Bauform 0204
R11,12,21,22	10 kΩ, Bauform 0204
R23	15 kΩ, Bauform 0204; s. Text
R24	12 kΩ, Bauform 0204; s. Text
R27	10 Ω, Bauform 0204
R28	10 ... 22 Ω/2 W
St1...7, 10...15	Lötinsel 1 mm Durchmesser
St8,9	Lötinsel o. ä. als Meßpunkt

## Schaltung

IC1 bildet den Hochpaß HP, IC2 realisiert den Tiefpaß TP. Die externe Beschaltung der beiden LMF 100 wurde wieder so gewählt, daß eine externe TTL-Quelle als Taktsignal dienen kann. Diesmal wurde aufgrund der guten Erfahrungen mit TTL-VCOs der Typ 74 LS 629 eingesetzt.

Er enthält zwei getrennte Oszillatoren, die neben einem ausgangsseitigen Tastverhältnis von 1:1 einen linearen Zusammenhang zwischen Steuerspannung und Ausgangsfrequenz aufweisen.

Dadurch wird die Skalierung der beiden Potentiometer P1 und P2 wesentlich vereinfacht und außerdem übersichtlicher. C10 und C12 bestimmen die untere Ausgangsfrequenz der Oszillatoren, R23 und R24 begrenzen die Frequenzbereiche nach oben hin. Das Layout ist so ausgelegt, daß man C10 und C12 einen zweiten Kondensator zum Feinabgleich parallel schalten kann.

## Relais

Noch einige Worte zum Relais Rs1. Es gibt mehrere Hersteller, die Relais im DIL-Raster und für 12 V herstellen. Beim ersten Muster habe ich ein Relais einer bekannten Firma eingesetzt. Leider stellte sich erst bei der Inbetriebnahme heraus, daß das ein-

deutig monostabile Relais einen polaritätsabhängigen Anker besitzt.

Nach Murphy war das Layout aber so gestaltet, daß die falsche Polarität an der Wicklung lag. Für ein zweites Muster habe ich im Layout die Brücken Br3 und Br4 eingefügt, um solchen Effekten zu entgehen.

## Stromversorgung

Die Stromversorgung erfolgt aus einer 13,5-V-Quelle, wodurch dem Spannungs-

regler 7810 genügend Eingangsspannungsbereich zur Verfügung steht. Ist sichergestellt, daß keine Verpolung auftritt, kann man die Schutzdiode D1 entfernen (Brücke auf der Leiterplatte).

Die Stabilisierung mit den beiden 1-A-Typen 7810 und 7805 ist mehr als großzügig bemessen, hat aber den Vorteil der besseren Dynamik gegenüber den 78Lxx-Typen. St16 wurde eingefügt, um eine Erweiterungsbaugruppe, ein Notch/Peak-Filter, mit den beiden Spannungen zu versorgen.

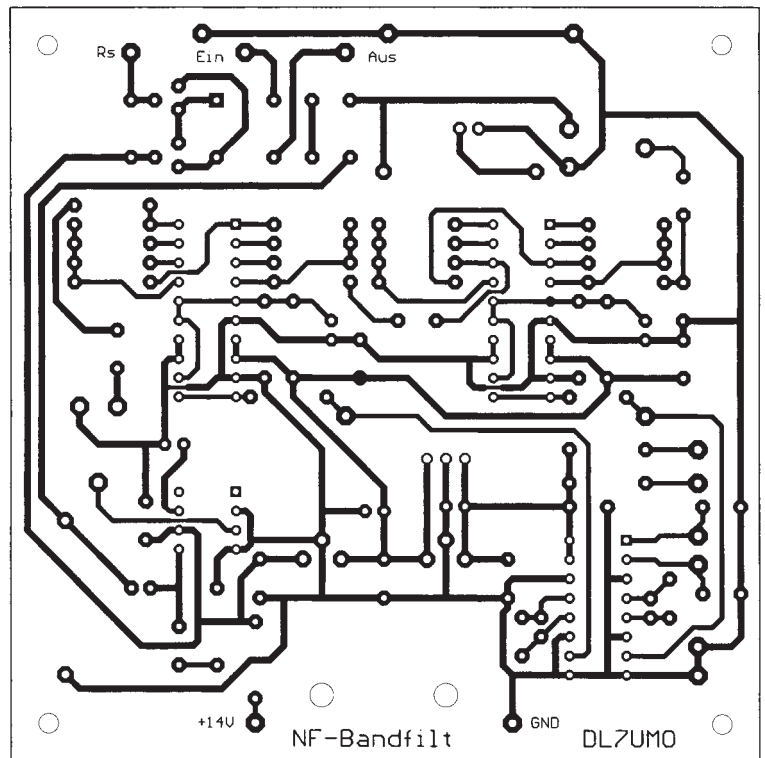


Bild 2:  
Leitungs-  
führung der  
Platine für  
das NF-  
Bandfilter

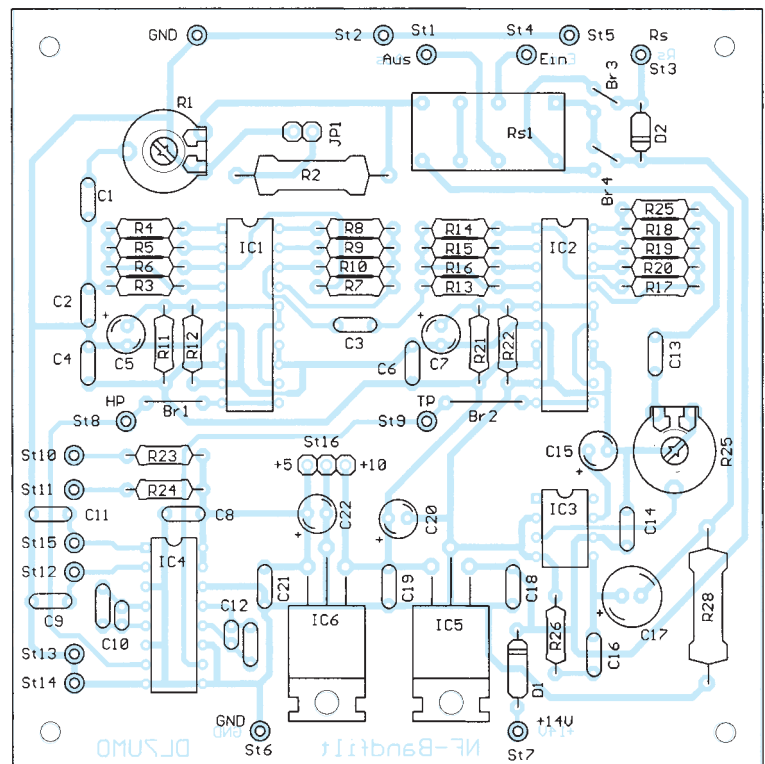
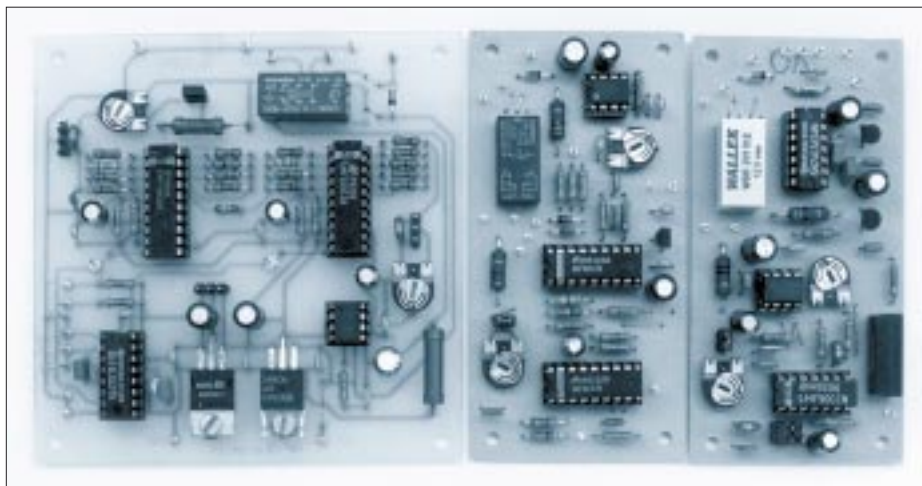


Bild 3:  
Bestückungs-  
plan der  
Leiterplatte  
des NF-  
Bandfilters



**Bild 4:** Trilogie der SCF-Schaltkreise. Links das hier beschriebene NF-Bandfilter, in der Mitte ein noch vorzustellendes CW-Filter und rechts das bereits in [3] beschriebene Notchfilter, das für die Zusammenarbeit mit diesem NF-Bandfilter konzipiert wurde. Foto: DL7UMO

Die Stromaufnahme liegt bei einer Speisepannung von 13,5 V im Ruhezustand bei 65 mA. Bei „Filter ein“ ohne NF fließen etwa 90 mA, bei Vollaussteuerung 200 mA.

**Leiterplatte**

Die Platine ist einseitig kaschirt, zwei Brücken (außer Br3 und Br4) waren leider nicht zu vermeiden. Die Stiftleiste St16 braucht nicht bestückt zu werden. Im Prinzip können die Lötnägel St1 bis St7 und St10 bis St15 entfallen, wenn die Anschlußdrähte direkt an die entsprechenden Lötflächen (Pads) angelötet werden.

**Abgleich**

Der Abgleich gestaltet sich sehr einfach: Zunächst sollten an den beiden Meßpunkten MP-HP (St8) und MP-TP (St9) die jeweils unteren und oberen Eckfrequenzen gemessen werden. Bei Bedarf und Notwendigkeit kann man die entsprechenden RC-Glieder korrigieren. Die Baugruppe wird nun zwischen

Empfängerausgang und externem Lautsprecher eingefügt. Bei niederohmigem Empfängerausgang ist der Jumper JP1 aufzustecken. R1 wird um etwa 20° bis 30° vom linken Anschlag nach rechts gedreht, R26 auf etwa Mittelstellung. Im Lautsprecher sind, so vorhanden, „ungefilterte“ Signale hörbar. Massekontakt von St3 fügt nun das Filter ein. Lediglich R26 ist so zu verändern, daß die NF-Signale in der breitesten Stellung des Filters mit und ohne Filter etwa gleich laut sind. An der Frontplatte wurde das Potentiometer P1 (HP) auf der linken Seite befestigt, P2 (TP) rechts. Mit dem angegebenen Anschlußschema beider Potentiometer ent-

spricht die niedrigste untere Grenzfrequenz dem linken Anschlag, die höchste dem rechten. Die größte Bandbreite entsteht mit P1 am Links- und P2 am Rechtsanschlag. Damit ergibt sich auch eine gewisse Zuordnung zu den Filterflanken: Dreht man P1 nach rechts, so entsteht der Eindruck, man verschiebt die Filterflanke nach rechts zum höheren Bereich, sinngemäß gilt das auch für P2. In etwa der Mitte entsteht dann die geringste Bandbreite.

**Meßergebnisse**

Bild 5 zeigt den Frequenzgang des Filters bei verschiedenen Einstellungen der Filterflanken HP und TP. Es sei daran erinnert, daß die Filterflanke HP die frequenz tiefere, die vom TP die frequenzhöhere ist! Die schwarz ausgezogene Kurve läßt erkennen, daß man bei richtiger Wahl beider Flanken durchaus ein Peakfilter realisieren kann. Überschneiden sich beide Flanken, führt das zu einer generellen Dämpfung der Signale; ein Notchverhalten ist aber nicht realisierbar. Dafür kann man das in [3] beschriebene Notchfilter kaskadieren.

**Literatur**

[1] Perner, M.: NF-Bandfilter mit veränderbarer Bandbreite, FUNKAMATEUR 43 (1994), H. 11, S. 1016 ff  
 [2] Perner, M.: SC-Filterschaltkreise in der Amateurfunkpraxis, Reihe FUNKAMATEUR-Bibliothek H. 5  
 [3] Perner, M., DL7UMO: SCF-IC-bestücktes Notchfilter mit Lautsprecherausgang, FUNKAMATEUR 46 (1997), H. 9, S. 1190

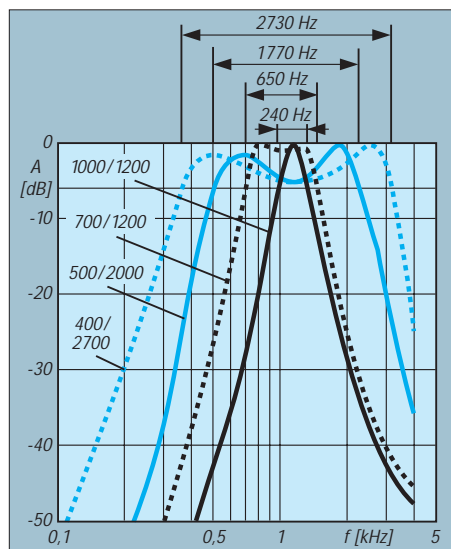
**Faxrollenkern als Spulenwickelkörper**

Ist die Faxpapierrolle aufgebraucht, bleibt ein sehr stabiler Kern aus 3 mm dicker Pappe, 208 mm (DIN-A4-Papierbreite) und 18 mm Durchmesser übrig. Eigentlich zu schade zum Wegwerfen. Interessiert daran sind die noch spielenden Kinder, und auch die XYL kann die Rolle im Haushalt verwenden. Für den Funkamateure stellen diese Kerne z.B. recht brauchbare Wickelkörper dar. So habe ich sie schon im Indoor-Bereich für Verlängerungsspulen provisorischer Antennen und Radials eingesetzt. Solange die Pappe trocken bleibt, halten sich ihre dielektrischen Verluste bei einer solchen Anwendung in Grenzen. Eine weitere Anwendung: Spulenkörper für Entstördrosseln. Das Aufwickeln des Anschlußkabels des gestörten Gerätes direkt auf einen Ferritstab, wie es in der Literatur empfohlen wird, führt gelegentlich zum Bruch des Materials, da das Kabel meist dick und steif, das Ferritmaterial dagegen spröde und brüchig ist.

Seit ich ein Faxgerät besitze, wickle ich das Kabel zunächst stramm auf den entspre-

chend der Ferritstablänge gekürzten Faxrollenkern und fixiere es dort mit Isolierband. Erst danach schiebe ich den Ferritstab in die Rolle und arretiere ihn innen mit zwei Streichhölzern oder Zahnstochern. Danach sieht man die Pappe auch nicht mehr. Der Erfolg: Ohne großen Aufwand sind viele Geräte (leider nicht alle) damit HF-entstört und das meist sowieso viel zu lange Anschlußkabel zugleich ordentlich untergebracht.

**Text und Foto: Klaus Böttcher, DJ3RW**



**Bild 5:** Frequenzgänge für verschiedene Einstellungen des Tief- und Hochpasses



# Einfache universelle DDS-Baugruppe (2)

BERND KERNBAUM – DK3WX

Diese preiswerte und universelle DDS-Baugruppe mit dem AD 9850 ist vordergründig dazu bestimmt, eine Sinusschwingung im Kurzwellenbereich zu erzeugen. Daß sie spektral recht rein ist, zeigen die hier im zweiten Teil angeführten Meßergebnisse.

Außerdem erlaubt die Programmierbarkeit bei nur wenig veränderter Hardware eine Reihe abgewandelter Anwendungen. Die Veröffentlichung der Quelltexte bietet Spielraum und Anregungen für eigene Ideen.

Die gemessenen Spektralbilder verdeutlichen sehr eindrucksvoll die Ergebnisse der von Analog Devices eingesetzten neuen Technologie. Selbst bei 100 MHz Taktfrequenz entstehen noch brauchbare 30-MHz-Signale.

## ■ Meßergebnisse

Alle nicht erwünschten Frequenzen, Neben- und Oberwellen (SFDR; spurious free dynamic range), liegen 50 dB, meist sogar mehr als 60 dB, unter dem Nutzsignalpegel (Bilder 9 bis 12). Selbst bei 30 MHz bleibt zum größten sichtbaren Signal, dem des Taktgenerators bei 100 MHz, ein Abstand von etwa 45 dB (Bild 12).

Bei diesen Messungen wurde dem DDS-Baustein ein fünfpoliges Tiefpaßfilter mit einer Grenzfrequenz 25 MHz nachgeschaltet. Erste Tests durch DJ3KK und DK7LG an einem komplexen kommerziellen Meßplatz belegen, daß sich die Baugruppe als VFO für einen Transceiver eignet (Bilder 13 und 15). Vergleichsmessungen mit einem Drake-VFO (Bilder 14 und 16) zeigten ihm gegenüber ein geringeres Phasenrauschen und eine bessere Oberwellenunterdrückung.

In meinem Eigenbautransceiver mit 8,8 MHz ZF und 12,5 MHz VFO-Frequenz, erschienen mit der unabgeschirmten DDS-Baugruppe im 80-m-Band nur zwei recht

leise Pfeifstellen, die im praktischen Betrieb keine Rolle spielten (etliche Dezibel unter dem 80-m-Störpegel; eine genaue Messung steht noch aus). DJ3KK setzte die DDS-Baugruppe im GQ-40-Transceiver ein und konnte keinerlei Unterschied zum Original-VFO feststellen.

## ■ Software

Allen Anwendungen, die ohne Hardwareänderungen auskommen, ist die Berechnung der Frequenzinformation und die serielle Übertragung in den AD 9850 gemeinsam. Um es bei den Experimenten einfacher zu haben, wird die Frequenz im PIC im gepackten BCD-Format geführt, z.B. sieht die Frequenz 21061,123 kHz als achtstellige BCD-Zahl in 4 Byte wie folgt aus: 21 06 11 23 (Variablen f\_msb, f\_nsb, f\_lsb und f\_llb). Bevor diese Frequenz an IC1 übergeben wird, wandelt sie das Unterprogramm „bin“ in eine duale Zahl um, das Programm „mpn“ multipliziert das Ergebnis danach mit der Konstanten  $2^{32}/100$  MHz. Die Konstante ist Bestandteil des Multiplikationsprogramms und muß bei anderen Quarzgeneratorfrequenzen oder Abweichungen vom aufgedruckten Wert geändert werden. Die Konstante hat folgenden hexadezimalen Wert

$$w = 2^{32}/10^8 = 42,94967296 \text{ dez.} \\ = 2A F3 1D C4 \text{ hex.}$$

Das Unterprogramm „ausg“ übergibt den berechneten Zahlenwert an den AD 9850. Berechnung und Übergabe dauern etwa 3 ms. Bild 4 zeigt die gemessenen Datentelegramme in unterschiedlichen Auflösungen. Sie werden diese drei wichtigen Unterprogramme in vielen Anwendungen wiederfinden.

Die veröffentlichten Quelltexte können allerdings nur eine Anregung sein. Zu unterschiedlich sind die Wünsche der OMs; das hat die Entwicklung dieser kleinen Schaltung gezeigt. Es lohnt deshalb, sich ein wenig mit der Programmierung des PIC 16C84 zu beschäftigen. „Only 35 single word Instruction to learn“. Nur 35 einfache Befehle sind zu erlernen, schreibt der Hersteller in der Einführung zum Handbuch. Des weiteren läßt sich der PIC 16C84 durch die Programmspeicherung in einem EEPROM immer wieder neu programmieren, was man zum Testen diverser Module nutzen kann; mit dem Programm- und Beispielangebot aus der FUNKAMATEUR-Telefonmailbox eine sehr preiswerte Lösung.

Als Entwicklungssoftware benutze ich das Programm EUPIC, das als Shareware ebenfalls in der Box zu finden ist. Wird ein anderer Assembler benutzt, sind kleinere Anpassungen an dessen Besonderheiten notwendig. Ein ebenfalls einfaches Pro-

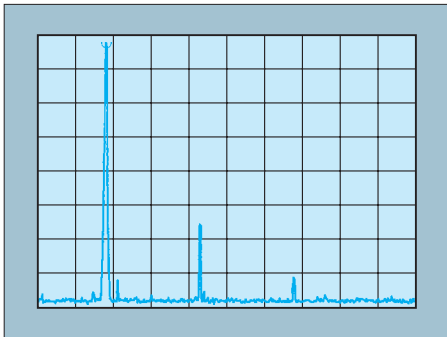


Bild 9: Oberwellen eines 7,04-MHz-Signals (Darstellungsbereich 2 bis 30 MHz, Ordinateinteilung 10 dB/Linie). Die 3. Oberwelle ist bereits über 70 dB gedämpft und mit dem Spektralanalysator nicht mehr nachweisbar.

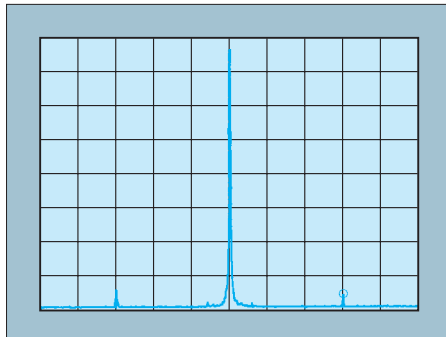


Bild 10: Nebenwellen eines 7,0-MHz-Signals (Darstellungsbereich  $7,0 \pm 3$  MHz, Ordinateinteilung 10 dB/Linie). Die markierte Nebenwelle von 7,9 MHz ist um 76,2 dB gedämpft (die andere etwa um denselben Wert).

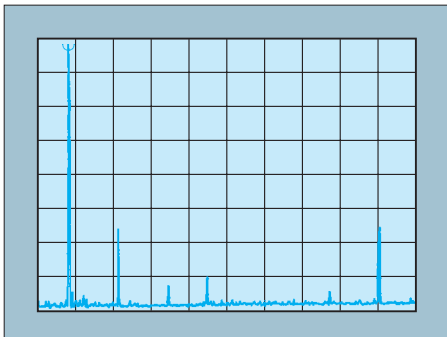


Bild 11: Nebenwellen eines 14-MHz-Signals (Darstellungsbereich 3 bis 110 MHz, Ordinateinteilung 10 dB/Linie). Neben einigen mehr als 50 dB gedämpften Oberwellen fällt noch die nicht völlig unterdrückte Taktfrequenz bei 100 MHz auf.

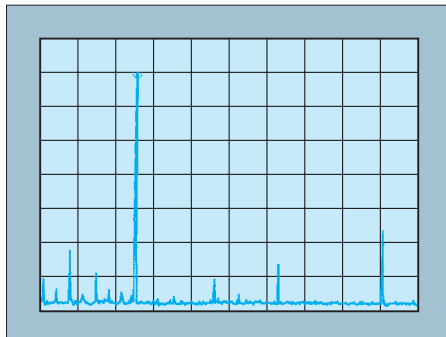


Bild 12: Nebenwellen eines 30-MHz-Signals (Darstellungsbereich 3 bis 110 MHz, Ordinateinteilung 10 dB/Linie). Die Oberwellen sind hier besser als 50 dB gedämpft, die Taktfrequenz bei 100 MHz noch um etwa 46 dB.

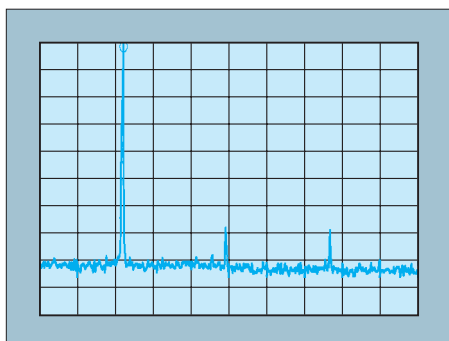


Bild 13: Oberwellen eines 5,2-MHz-Signals der DDS-Baugruppe (Darstellungsbereich 1 bis 20 MHz, Ordinatenenteilung 10 dB/Linie)

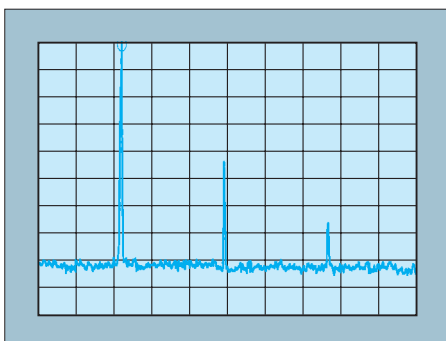


Bild 14: Oberwellen des 5,2-MHz-Signals eines Drake-LC-VFO (Darstellungsbereich 1 bis 20 MHz, Ordinatenenteilung 10 dB/Linie)

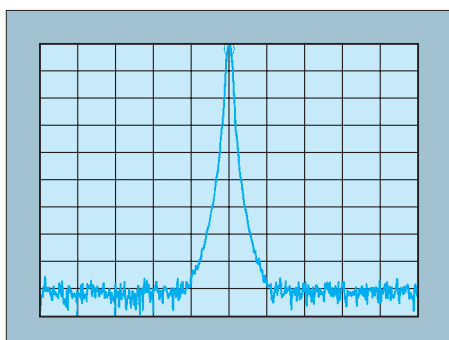


Bild 15: Durch Phasenrauschen bewirkte Rauschglocke eines 5,2-MHz-Signals der DDS-Baugruppe (Darstellungsbereich 5,2 MHz  $\pm$  10 kHz)

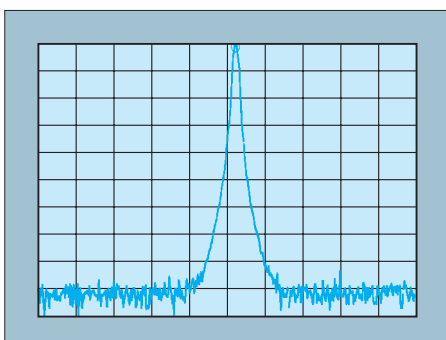


Bild 16: Durch Phasenrauschen bewirkte Rauschglocke des 5,2-MHz-Signals eines Drake-LC-VFO der DDS-Baugruppe (Darstellungsbereich 5,195 MHz  $\pm$  10 kHz)

grammiergerät ist nebst Software in [2] beschrieben.

### ■ Anwendungen

Die Anwendungs-Stromlaufpläne stellen jeweils nur den Schaltungsauszug dar, der den Anschluß weniger zusätzlicher Bauelemente an den PIC-Controller betrifft, die für die neue Funktion notwendig sind. Es wird dadurch einfacher, Programm und Schaltungsfunktion zu verstehen.

### ■ Elbug und VFO

Da diese kleine Schaltung aus [1] entstanden ist, habe ich die dort verwendete Software angepaßt.

Funktion	Mode RB2	Ein-gang
Frequenzabstimmung down	L	RB7
Frequenzabstimmung up	L	RB6
Frequenzabfrage	L	RB5
Schrittweite up	L	RB4
Schrittweite down	L	RB3
Frequenzeingabe	L	RB1
Striche	H	RB7
Punkte	H	RB6
Frequenzabfrage	H	RB5
Morsetempo einstellen und abspeichern	H	RB4
Speichern der Frequenz	H	RB3
CQ-Ruf	H	RB1

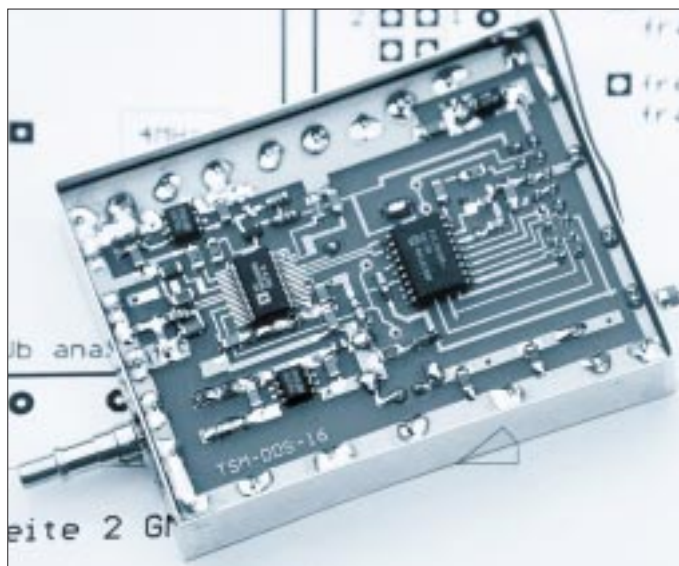
weitere Funktionen:  
 Sender ein  
 Laden der gespeicherten Frequenz

Man hat mit diesem Programm eine elektronische Morsetaste sowie eine simple Steuerlogik für die Frequenzabstimmung.

Folgende Funktionen sind möglich:

- Abstimmung mit Up/Down-Tasten,
- Frequenzeingabe und -ausgabe im Morsecode,
- Frequenzschritte von 1 Hz bis 10 MHz,
- beliebige ZF-Ablage (im Rahmen des DDS-Frequenzbereichs!),
- Displayausgabe,
- Elbug,
- Frequenzspeicher.

Bild 17: Die Ansicht der Baugruppe, mit der Leiterplatte von der Seite der SMD-Bestückung gesehen, vermittelt einen Eindruck vom schwierigen Einlöten der DDS-IS.



Einige der Funktionen lassen sich nur wahlweise aktivieren, da der PIC nicht über genügend Eingänge verfügt. Die Software umfaßt jedoch alle Funktionen (s. Tabelle unten).

Wird die Leiterplatte in der ursprünglichen Form verwendet, dient RB0 zur Datenübertragung zum DDS-IC und RA0 zur Displayansteuerung (DDS\_VFO1.PIC). Für weitergehende Experimente werden beide Anschlüsse getauscht, das Programm DDS\_VFO2.PIC berücksichtigt dies. Wer die Berechnung einer ZF wünscht, muß die entsprechenden Unterprogramme im Modul „pmend“ aktivieren und in den Unterprogrammen den genauen Wert der ZF-Konstante eintragen. Ein Berechnungsbeispiel ist im Quelltext zu finden. Zur Zeit werden nicht alle Unterprogramme benötigt. Da der gesamte Programmspeicher belegt ist, heißt das, die nicht benötigten Routinen bei einer Erweiterung des Programms zu entfernen.

Für RB2 kommt ein Schalter zum Einsatz, der Aufruf aller anderen Funktionen erfolgt über Tasten bzw. die Paddels der Elbug. Sämtliche Eingänge besitzen Pull-up-Widerstände und werden nach Masse geschaltet.

### ■ Display (DISPLAY.PIC)

Die Ausgabe der Frequenz im Morsecode ist für kleine Transceiverprojekte gut geeignet; eine Anzeige bietet natürlich mehr Komfort. Da der Controller nicht über ausreichend viele Leitungen für die Ansteuerung eines Displays verfügt, sollte in den ersten Varianten die BCD-Frequenzinformation in ein Schieberegister getaktet und durch einen Latchimpuls an den parallelen Ausgängen für LED-Anzeigen bereitgestellt werden. Die Software routine dazu steckt noch im Programm, ist jedoch nicht aktiviert. Sie soll in einer späteren Version die Umschaltung der Bandfilter und Tiefpässe ermöglichen.

LC-Displays benötigen sehr viel weniger Strom, bieten eine Vielzahl von Anzeigemöglichkeiten und sind dabei preiswert erhältlich. Ein weiterer PIC 16C84 übernimmt die Ansteuerung eines zweizeiligen Displays (LT N211 oder ähnlich), wobei in der ersten Zeile die Frequenz und in der zweiten Zeile ein Cursor erscheint (Bild 19).

Der Cursor zeigt dabei immer auf die Stelle, die als Schrittweite eingestellt ist. Frequenz und Schrittweite werden einfach als 5-Byte-Datenstrom mit 2400 Bit/s von PIC zu PIC übertragen. Diese Lösung erzeugt im Transceiver weniger Störungen, wenn Anzeige und DDS-Baugruppe im Gerät getrennt untergebracht sind. Die zweite Zeile kann man natürlich auch mit weiteren Informationen wie RIT/XIT, Betriebsart usw. belegen. Der Datenstrom wird vom PIC der DDS-Baugruppe an RB0 (RA0 bei der alten Software) ausgegeben. Der PIC des LC-Displays empfängt die 5 Byte ebenfalls an RB0, wandelt sie für die Anzeige in das ASCII-Format um und schreibt sie in das Display. Da die LC-Displays etwas Zeit für die Ansteuerung benötigen, ist während dieser Zeit kein Datenempfang möglich und somit die Anzeigegeschwindigkeit begrenzt. In der vorgestellten Variante treten jedoch noch keine Zeitprobleme auf.

### ■ Frequenzabstimmung mittels Drehgebers (DDS\_DG.PIC)

In vielen Zuschriften zum DDS-Projekt [1] wurde nach der Möglichkeit gefragt, einen Drehgeber für die komfortable Abstimmung zu verwenden. Da die eingangs erwähnte Umrechnung der BCD-kodierten Frequenz langsam arbeitet, wird sie in dieser Variante (Bild 20) dual berechnet. Das bringt eine Rechen- und Übergabezeit unter 1 ms, so daß die Abstimmung mit der Drehgeschwindigkeit des Drehgebers Schritt hält. Als Drehgeber ist ein Typ erforderlich, der zwei um 90° versetzte Impulse liefert.



**Bild 18:** Auf der „Bestückungsseite“ wurden noch einige Bauelemente, insbesondere der ausgangsseitige Tiefpaß, frei verdrahtet.  
Fotos: DK3WX

Solche Bedienelemente gibt es schon in sehr preiswerter mechanischer Ausführung mit 30 bis 50 „Rastungen“ je Umdrehung.

Die Software kann dabei nur als Anregung dienen; sie wurde als VFO für 5,95 MHz bis 6,55 MHz für eine PLL-Schaltung geschrieben, die DF9LN in einem 10-m/2-m-Transceiver einsetzt. Durch Schalten an RB2 und RB3 läßt sich zwischen zwei VFOs wechseln bzw. eine RIT-Funktion aktivieren. Beide Schalter sollten rastende Typen sein. Durch Tasten an RB4 bis RB6 kann man weitere Funktionen wie Schrittweite der Frequenzeinstellung 10 Hz, 100 Hz, 1 kHz und 10 kHz, Laden und Speichern der VFO-RIT- und SW-Werte in den EEPROM aufrufen. Alle Funktionen werden durch eine Tonausgabe an RA1 quittiert, was gleichzeitig die Tasten entprellt.

### ■ Dekadische Frequenzeinstellung (DDS\_SW.PIC)

Genügen feste Frequenzen, kann ihre Einstellung durch die Belegung der PIC-Eingänge mit BCD-Kodierschalter, die in einer Matrix angeordnet sind, ermöglicht werden (Bild 21). Die Frequenz läßt sich dabei sechsstellig einstellen. Die BCD-Ausgänge der Kodierschalter, die Zeilen in der Matrix,

sind durch Dioden entkoppelt und werden an RB0 bis RB3 eingelesen. Diese Eingänge besitzen Pull-up-Widerstände, wodurch sie auf H-Potential liegen.

Die gemeinsame Leitung der Kodierschalter, je eine Spalte, legt das Programm nacheinander auf L. Es vergleicht ständig die Schalterstellung mit der zuvor eingelesenen. Liegt eine Änderung vor, übergibt es die neue Frequenz an den DDS-Baustein. Das Programm DDS\_SW.PIC konnte ich leider noch nicht testen; es ist lediglich als Anregung für eigene Experimente zu verstehen.

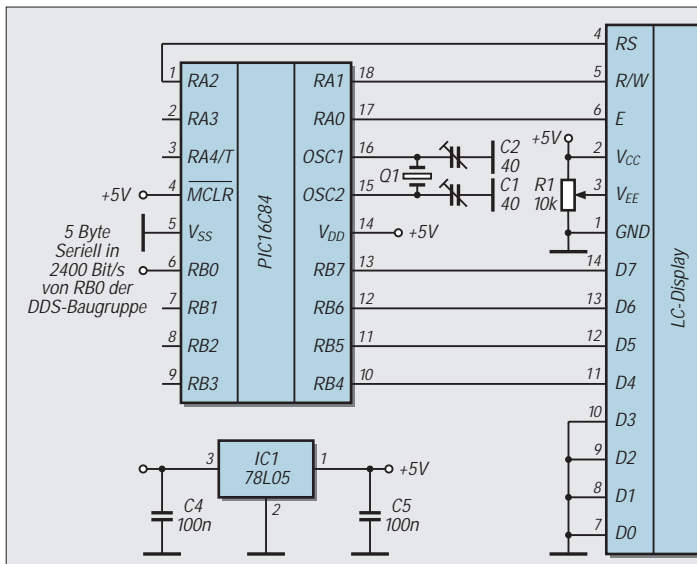
### ■ Mini-Wobbelgenerator (DDS\_WG.PIC)

Die Anschlüsse RB0 bis RB7 dienen nicht als Eingang, sondern treiben nun einen einfachen Digital/Analog-Umsetzer aus einem R-2R-Widerstandsnetzwerk bzw. einen 8-Bit-Digital/Analog-Umsetzer (Bild 22). Gleichzeitig erzeugt dieser DAU mit jeder neuen Frequenz eine Spannung, die dieser Frequenz proportional ist. Legt man die Spannung an den X-Eingang eines Oszilloskops und führt die HF über das Meßobjekt dem Y-Eingang zu, ist ein einfacher Wobbelmeßplatz fertig.

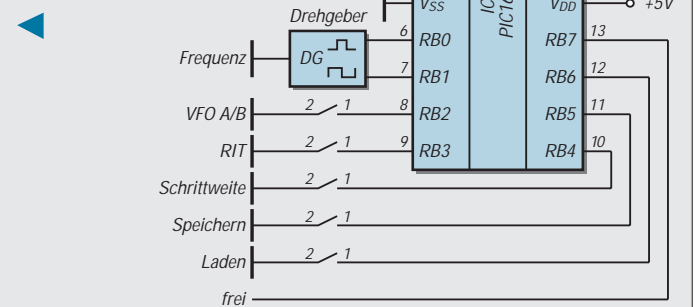
Im Beispielprogramm wird so der Frequenzbereich ab 8,86 MHz in 256 100-Hz-Schritten zum Wobbeln eines Quarzfilters durchlaufen. Mittenfrequenz und Schrittweite muß man in dieser einfachen Variante im Programm verändern.

### ■ PC-gesteuerter Synthesizer (DDS\_PC.PIC)

Ein weiteres Programm empfängt am Eingang RB0 die Daten einer seriellen PC-Schnittstelle. Es erwartet acht Bytes im Format 8 Bit, keine Parität, ein Stopbit, die die zu erzeugende Frequenz repräsentieren. Die Baudrate ist z.Z. per Software auf 2,4 kBit/s festgelegt.

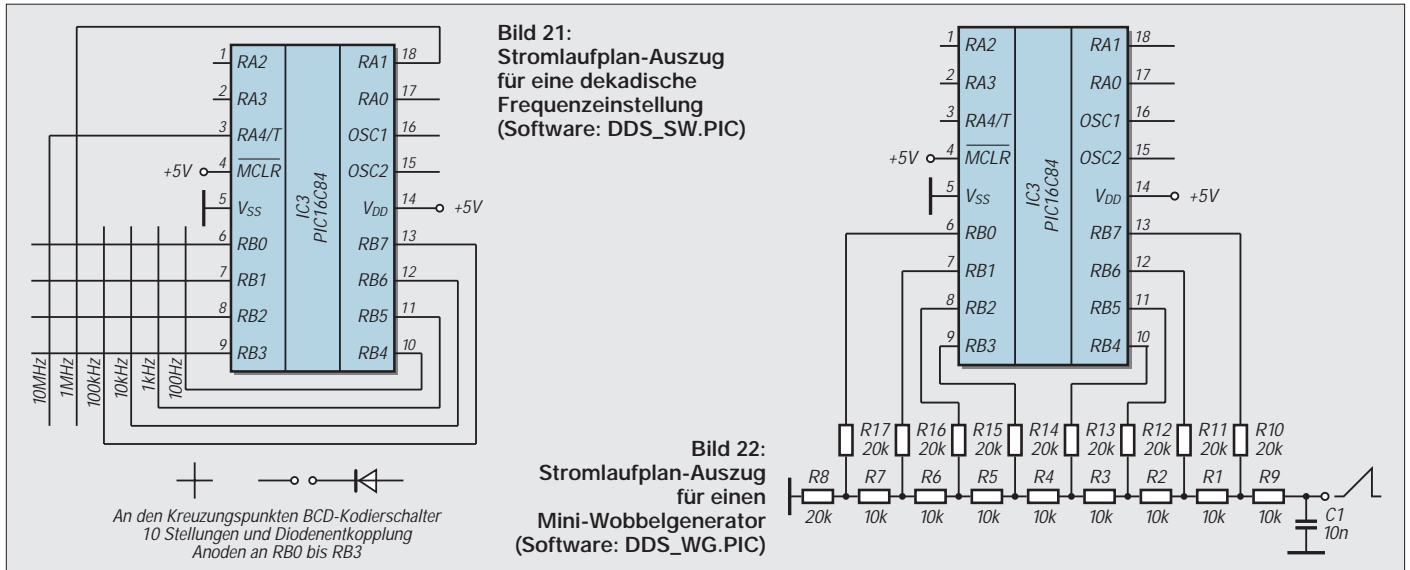


**Bild 19:** Stromlaufplan-Auszug für eine LC-Displayansteuerung (Software: DISPLAY.PIC)



**Bild 20:** Stromlaufplan-Auszug für eine Frequenzabstimmung mittels Drehgeber (Software: DDS\_DG.PIC)





TXD (Pin 3 des neupoligen Steckverbinders der COM-Schnittstelle) kann über etwa 22 kΩ direkt mit RB0 verbunden werden (Programm DDS\_PC1.PIC; Bild 23). Die integrierten Schutzdioden begrenzen die Eingangsspannung am PIC. Nun bedeuten jedoch Ruhepegel für logisch H etwa -12 V und logisch L +12 V. Besser, aber auch aufwendiger: Ein MAX 232 paßt die Spannung der seriellen Schnittstelle an die TTL-Pegel an (Programm DDS\_PC2.PIC; Bild 24).

Benötigt man eine Frequenz von 14123,66 kHz, muß der PC die acht Ziffern 1 4 1 2 3 6 6 0 in dieser Reihenfolge als ASCII-Zeichen ausgeben. Nachdem diese acht Zeichen übertragen wurden, benötigt der PIC etwa 3 ms zur Berechnung und Übergabe der Frequenz. Erst danach ist er wieder empfangsbereit.

Erste Versuche gelingen schon mit einem einfachen BASIC-Programm oder mit einem Terminalprogramm, z.B. dem von Windows. Dazu werden folgende Einstellungen zur Datenübertragung eingestellt: 2400 Baud, 8 Bit, 1 Stopbit, keine Parität, kein Protokoll, COM1 bis COM4. Die Programme DDS\_PC1A.PIC bzw. DDS\_PC2A.PIC besitzen eine zusätzliche Morseausgabe der Frequenz an RA1, mit der sich die richtige Übertragung kontrollieren läßt.

Einfaches BASIC-Programmbeispiel:

```

10 OPEN
   „com1:2400,n,8,1,cd0,cs0,ds0,op0“
   FOR OUTPUT AS #1
20 PRINT #1, „14123660“
30 CLOSE #1
40 END
    
```

**Bezugsquellen:** PIC 16C84-04 und AD 9850 segor electronics in Berlin, SMD-Bauelemente u.a. Reichelt Electronic und Mira-Electronic Nürnberg. Programme und Entwicklungstools zum PIC 16C84 in der FA-Telefonmailbox. Wer keinen Zugriff zu dieser Mailbox hat, kann sie auch durch Einsenden eines frankierten Rückumschlags vom Autor erhalten (Bernd Kernbaum, Ruppinstr. 13, 15749 Mittenwalde).

Platinen sind in geringen Stückzahlen bei DL1JBE (Thomas Beierlein, Th.-Mann-Straße 9, 09648 Mittweida) zum Preis von 20 DM (inklusive Porto) erhältlich.

**Anmerkungen**

Dieses kleine Projekt ist in Zusammenarbeit vieler OMs entstanden, die auf diesem Gebiet Amateure sind und Spaß am Experimentieren haben. Ich bedanke mich bei Wolfgang, DK4RW (Hard- und Software); Fred, DJ3KK (Layout, Bauelemente, Fotos), DK7LG (Meßtechnik); Tom, DL1JBE (Lei-

terplattenfertigung) sowie bei allen für die Zuschriften und Anregungen zu vorangegangenen Beiträgen.

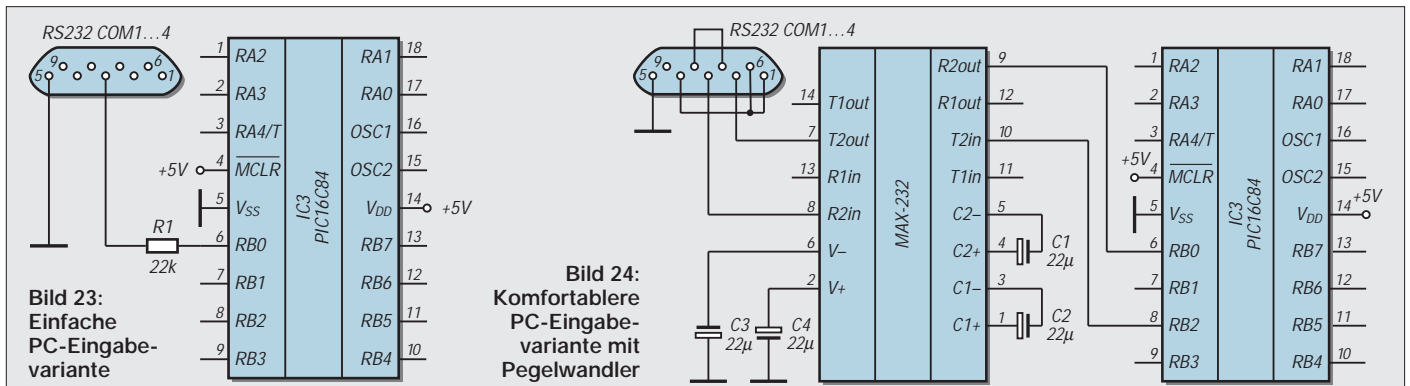
Alle Programme, Schaltungen sowie Layouts sind für die private Nutzung frei; kommerzielle Anwendung nur mit schriftlicher Zustimmung der Autoren.

**Nachtrag**

Im ersten Teil des Beitrags wird die Frequenz mit  $z = f \cdot 2^{32}/f_T = 21,6 \text{ MHz} \cdot 2^{32}/125 \text{ MHz}$  richtig berechnet, in Bild 6 sind die Spannungsregler um 180° zu drehen, und die Tabelle für die Steckerbelegung stimmt folgendermaßen:

**Stiftbelegung der Steckleiste (2 × 8polig) auf der Leiterplatte**

ST1	RB3	Eingang/Ausgang
ST2	RB1	Eingang/Ausgang
ST3	RB2	Eingang/Ausgang
ST4	RB4	Eingang/Ausgang
ST5	MCLR	Reset und Progr.-Eingang
ST6	RB5	Eingang/Ausgang
ST7	RB6	Eing./Ausg. u. Progr.-Eingang
ST8	RB7	Eing./Ausg. u. Progr.-Eingang
ST9		+5 V
ST10		+5 V
ST11		Masse (GND)
ST12		Masse (GND)
ST13	RA0 bzw. RB0	Eingang/Ausgang
ST14	RA1	Eing./Ausg. oder Tonausgang
ST15		+UB über die Stiftleiste
ST16	RA4	Eing./Ausg. offener Kollektor



# Markengenerator für einen großen Frequenzbereich

Dipl.-Ing. MAX PERNER – DL7UMO

Für die Überprüfung von Scannern, z.B. nach der Erweiterung des Empfangsbereichs usw., benötigt man des öfteren diskrete Signale. Meist reicht je nach Empfangsbereich ein Raster von 100 kHz bis 10 MHz aus, um sich einen schnellen Überblick zu verschaffen. Ist die Signalamplitude von Marke zu Marke relativ konstant, so sind hiermit auch Beurteilungen hinsichtlich der Empfindlichkeit des Empfangsgeräts möglich.

In [1] wurde u. a. eine Baugruppe beschrieben, die aus einer Grundfrequenz von 1 MHz durch Frequenzteilung und Impulsformung ein kammartiges Oberwellenspektrum bis in das 2-m-Band erzeugt.

Dieser Markengenerator ist die Grundlage für das nachfolgende Prüfgerät, das bis in den Bereich um 1 GHz verwendbar ist. Die theoretischen Grundlagen stehen bereits im angeführten Beitrag, so daß ich sie hier nicht wiederholen möchte.

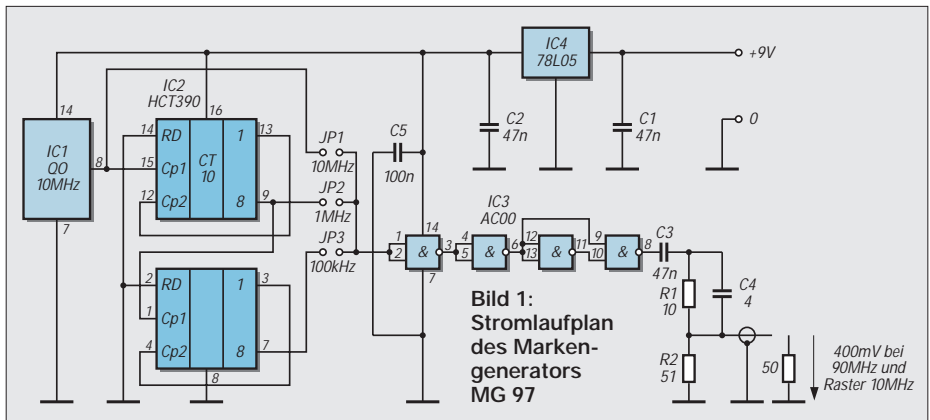


Bild 1: Stromlaufplan des Markengenerators MG 97

Der Stromlaufplan (Bild 1) zeigt, daß die Funktionen und Einstellmöglichkeiten gegenüber der Ausführung in [1] reduziert wurden. Das spart zum einen Platz, zum anderen Strom. Bei 10-MHz-Marken und Speisung mit 9 V zieht die Baugruppe einen Strom von 20 mA, was die Versorgung aus einer 9-V-Blockbatterie möglich macht.

Der TTL-Quarzoszillator 10 MHz erzeugt die Grundfrequenz, der nachfolgende 74 HCT 390 teilt sie je nach Position der Jumper 2 bzw. 3 auf 1 MHz oder 100 kHz herunter. Zwei Gatter des 74 AC 00 dienen als Puffer; die beiden anderen Gatter erzeugen aufgrund der internen Signallaufzeit sehr schmale Nadelimpulse, die mit einem entsprechend breiten Oberwellenspektrum gleichbedeutend sind. Es wird über den Spannungsteiler R1, C4/R2 niederohmig ausgekoppelt. Die Elemente R1, C4 habe ich auf optimalen Amplitudengang der Nadeln bis etwa 500 MHz beim Abschluß mit 50 Ω bemessen.

In [1] wurde auch dargestellt, daß sich bei Änderung der Grundfrequenz die Ausgangsamplitude der „Spektrallinien“ ändert. Bild 5 zeigt den Amplitudenverlauf bei den drei Grundfrequenzen. Die Kurvenverläufe dürfen von der vertikalen Verschiebung (der Amplitude) als identisch gelten.

Interessanterweise habe ich im Impulsformer noch zwei andere IC-Typen getestet. Der 74 HCT 00 bringt im KW-Bereich eine bessere Gleichförmigkeit, oberhalb etwa 50 MHz ist die Nichtlinearität des Ampli-

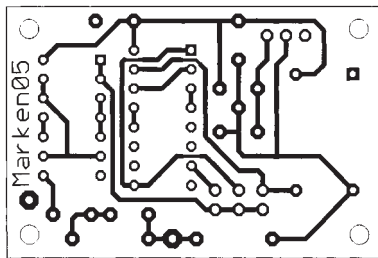


Bild 2: Leitungsführung der Platine für den Markengenerator (Leitungsseite)

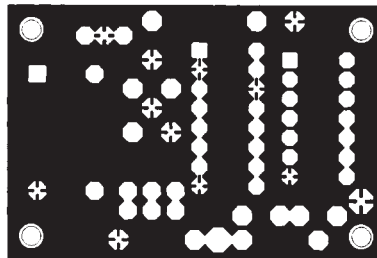


Bild 3: Leitungsführung der Platine des Markengenerators (Bestückungsseite; durchgehende Massefläche)

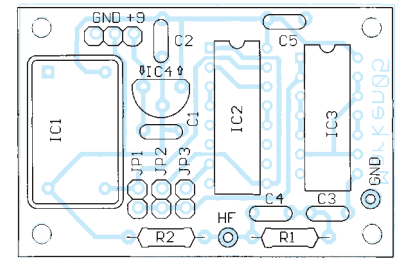


Bild 4: Bestückungsplan der Leiterplatte des Markengenerators

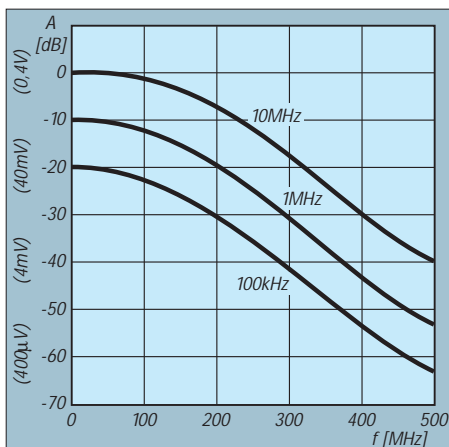


Bild 5: Amplitudenverlauf von 0 bis 500 MHz der Endausführung des Generators für die drei Spektren

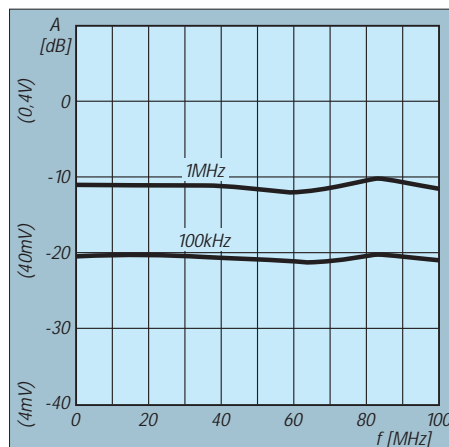


Bild 6: Amplitudenverlauf von 0 bis 100 MHz; dargestellt sind die Spektren der 1-MHz- und 100-kHz-Marken.

tudenverlaufs zu groß. Nicht so ausgeprägt verhält sich der 74 ACT 00. Die Toleranzen von mehreren Exemplaren dieser drei Typen untereinander sind vernachlässigbar. Der reduzierte Frequenzbereich 0 bis 100 MHz (Bild 3) zeigt, daß beim 1-MHz-Raster zwischen 1 MHz und 100 MHz eine Amplitudendifferenz von max. 3 dB besteht, beim 100-kHz-Raster liegt sie unter 2 dB. Der Amplitudenverlauf beider ist ähnlich. Auch das (hier nicht dargestellte) 10-MHz-Raster entspricht in Amplitudenverlauf etwa beiden anderen, hat aber einen um 10 bzw. 20 dB größeren Pegel. Im Bereich 140 bis 500 MHz fällt die Amplitude um etwa 10 dB/100 MHz. Dies sollte man speziell beim Überprüfen von Scannern und ähnlichen Empfängern beachten.



Bild 7: Eingebaut wurde der Markengenerator in eine Tabletten-Weißblechdose und darf damit als Beispiel eines der „Wochenendprojekte in Dosen“ gelten.

Eine Reduzierung der Ausgangsspannung kann durch Anschalten oder Aufstecken entsprechender Dämpfungsglieder erfolgen. Dies bringt aber nur dann sicheren

Erfolg, wenn der Markengenerator selbst HF-dicht in einem entsprechenden Gehäuse untergebracht ist. Man beachte, daß die Frequenzgenauigkeit und -konstanz des 10-MHz-Oszillators nicht denen eines Eichnormals gleichzusetzen sind.

Die Schaltkreise wurden direkt in die Platine eingelötet. Die Bohrungen und Pads von HF und Gnd sind für 1,0-mm-Lötstifte ausgelegt. Gleiches gilt für die zweipoligen Stiftleisten JP1 bis JP3.

Die Betriebsspannung wird entweder direkt durch angelötete Drähte oder durch Verwendung einer dreipoligen Stiftleiste (als einfacher Verpolungsschutz) eingespeist. Es ist grundsätzlich nur ein Jumper aufzustecken, andernfalls können die ICs „in den irreparablen Zustand“ übergehen.

Die Leiterplatte ist mit ihren Abmessungen für den Einbau in ein Weißblechgehäuse 108 mm × 35 mm × 27 mm (innen,

L × B × H; Art.-Nr. 210103 bei Andy's Funkladen) ausgelegt. Auf einer Stirnseite wurde eine BNC-Buchse UG 1094 mit Lötflanke montiert. Die Verbindung zur Leiterplatte (Punkte HF, Gnd) erfolgt durch kurze stabile Drähte. Im Gehäuse ist noch genügend Platz für eine 9-V-Blockbatterie sowie einen Ausschalter.

**Literatur**

[1] Perner, M., DL7UMO: S-Meter-Kontrolle mit Pegel/Eichpunkt-Generator. FUNKAMATEUR 42 (1993), H. 11, S. 723 ff.

Dieser Markengenerator ist ein Beispiel für Beiträge, wie wir sie beim „Wochenendprojekt in Dosen“, unserem laufenden FA-Ideenwettbewerb (s. FA 9/97, S. 1023), suchen.

Bis zum 31.12. des Jahres haben Sie noch Zeit, uns Ihren Vorschlag einzusenden. **Redaktion FUNKAMATEUR**

## Das S-Meter kann mehr

Moderne Transceiver werden immer leistungsfähiger, aber das S-Meter kommt nicht von seinem Schätzseisen-Status los. Obwohl sich Verbesserungen abzeichnen, kann von so etwas wie Eichung nach wie vor keine Rede sein. Offenbar ist den Herstellern u.a. das harmonische Aussehen der (S-Meter-)Skale wichtiger als Genauigkeit.

Egal, sagen zwar die meisten Funkamateure, für die Lesbarkeit ist die S-Meter-Anzeige eh' gleichgültig und geben lässig höchst mittelprechtig hereinkommenden Stationen S-9-plus-Rapporte. Bei Contesten oder Pile-Ups sind ohnehin 59 oder 599 Usus.

Trotzdem: Ich plädiere für einigermaßen geeichte, oder besser kalibrierte, S-Meter. Schließlich handelt es sich beim Amateurfunk um Experimentalfunk. Dabei ist in den meisten Fällen noch nicht einmal der Absolutwert das Entscheidende, sondern eine relative Einschätzung verschiedener Signalpegel. Wer traut sich schon zu, bei einem Antennenvergleichstest, wie er ja immer wieder einmal von einem QSO-Partner gewünscht wird, eine dB-Angabe zu machen? Obwohl dabei in den meisten Fällen Schwunderscheinungen stören, ließen sich aber mit etwas Zurückhaltung objektivere Angaben machen, als das in der Praxis meist der Fall ist. Und wer regelmäßige Skeds hat, könnte durch Vergleich der jeweiligen Signalstärke interessante Beobachtungen anstellen.

Nun wird durch ein serienmäßig ohne Abgleich eingebautes S-Meter aus einem Amateurfunktransceiver noch kein Meßempfänger, doch Absolutwerte lassen sich damit immerhin abschätzen – und bei Relativwerten kommt man bei einem hier in jedem Fall

vorzuziehenden Zeigerinstrument schon zu (aus Amateursicht) ordentlichen Ergebnissen.

Daß die Voraussetzungen so schlecht nicht sind, zeigen die Tests neuerer KW-Transceiver der Mittelklasse. Ihre S-9-Anzeige liegt ohne Vorverstärker oder Abschwächer immerhin selten weiter als ±6 dB vom Sollwert und unterscheidet sich dank breitbandiger Eingangsteile über die Bänder hinweg gar nicht so sehr voneinander, wie man denken könnte. Über S 9 verläuft die Kurve bei etlichen Geräten sogar im richtigen Maßstab fast logarithmisch („dB-linear“), darunter allerdings ist alles vorbei. Die Relativanzeige eines Muster-FT-990 wich z.B. zwischen S 9 und S 9 + 50 dB praktisch nicht vom Soll ab, die jüngst im FA wieder gegebene eines FT-920 dagegen ist, auch wegen der Balkenskala, schon weit weniger brauchbar.

Man könnte ja zumindest bei Zeigerinstrumenten, anstelle eine lineare Skale vorzusehen und die Fehl Anzeige als unwichtig abzutun, während der Entwicklung eine serientypische (richtige und damit wahrscheinlich optisch nicht so gleichmäßige) Teilung ermitteln und die aufdrucken. Dann

**Normwerte der S-Stufen**

S 1	0,2 µV	S 9	50 µV
S 2	0,4 µV	S 9 + 10 dB	158 µV
S 3	0,8 µV	S 9 + 20 dB	500 µV
S 4	1,6 µV	S 9 + 30 dB	1580 mV
S 5	3,1 µV	S 9 + 40 dB	5 mV
S 6	6,2 µV	S 9 + 50 dB	16 mV
S 7	12,5 µV	S 9 + 60 dB	50 mV
S 8	25,0 µV		

Definition: S 9 = 50 µV (KW)  
eine S-Stufe = 6 dB

käme zwar ans Licht, daß die Anzeige erst bei S 3 bis S 5 beginnt und sich darunter bis zum Eigenrauschen nichts rührt, doch damit könnte man angesichts einer sonst fälligen Verteuerung leben. Der Grund liegt in der an die Regelspannung gebundenen S-Meter-Anzeige: Bei geringen Pegeln wirkt die Regelung noch nicht, also auch kein Ausschlag am S-Meter.

Eine richtige Skalenteilung kostete nur bei der Entwicklung eine geringe Summe und keine mehr in der Fertigung, würde allerdings das Gerät deutlich aufwerten.

Da Einsicht hier anscheinend nicht zu erwarten ist, sollte der technisch interessierte Funkamateur sein S-Meter zumindest einmal überprüfen und sich ggf. eine Anzeigekurve bzw. -tabelle anfertigen, nach der sich dann vielleicht herausstellt, daß in bestimmten Bereichen (zumindest relativ) Übereinstimmung besteht.

Zur Überprüfung braucht man nicht unbedingt einen Meßsender. Es bewähren sich auch ohmsche Dämpfungsglieder zusammen mit einem Quarzoszillator. Nicht zuletzt kann der oben beschriebene Markengeber gute Dienste leisten. Und noch eines: immer beachten, ob etwa der Vorverstärker oder das Dämpfungsglied eingeschaltet ist und deren Verstärkung bzw. Dämpfung berücksichtigen.

Aus den Balkenanzeigen von FM-Funkgeräten läßt sich nur sehr beschränkt Nutzen ziehen, weil sie selten mehr als zwischen 20 und 30 dB Anzeigebereich besitzen. Bei der Nutzung solcher Balkenanzeigen, die naturgemäß keine kontinuierliche Anzeige bieten, muß man sich sinnvollerweise noch auf ein Kriterium festlegen, z.B. gerade Ansprechen des Segments bei steigendem Signalpegel.

**Bernd Petermann, DJ1TO**



























































# Antennenabgleich – autonom und netzunabhängig

GÜNTHER GRÜNBECK – DH1NAW; Dr. JOCHEN JIRMANN – DB1NV

Jeder OM, der schon selbst Antennen aufgebaut und installiert hat, weiß, wie mühsam und lästig die unvermeidlichen Antennenmessungen per SWR-Meter sind, gerade in Verbindung mit Treppensteigen, Antenne runter, Draht abschneiden, Elemente verschieben usw.

Als Lösung kristallisierte sich eine HF-Meßbrücke heraus, wobei das Problem der Brückenspeisung mit entsprechender Leistung unter dem Aspekt der Stromversorgung aus Batterien zu lösen war.

Da ich stets versuche, mir das Leben so leicht wie möglich zu gestalten, bezieht sich das auch auf mein Hobby, den Amateurfunk, mit der dazugehörigen Lötkolben-schwinge. Weil ich außerdem recht oft und gern mit den verschiedensten Antennenengebilden an unterschiedlichen Standorten experimentiere, suchte ich eine Möglichkeit, mir diese Beschäftigung etwas weniger mühsam zu gestalten. Dazu wäre eine netzunabhängige, relativ genaue und einfach handhabbare Antennen-Meßmöglichkeit von einigem Nutzen, denn es gilt ja nach wie vor die alte Weisheit: „Eine gute Antenne ist der beste HF-Verstärker.“ Und messen heißt wissen.

Nach Durchstöbern einschlägiger Literatur (Nührmann, Rothammel, Tietze/Schenk) erschien eine HF-Meßbrücke erfolgverspre-

chend, wobei das Problem der Brückenspeisung mit der dazu notwendigen HF bei entsprechendem Pegel, etwa 50 bis 200 mW, noch zu lösen war. Das Ganze sollte zudem netzunabhängig, also aus Primärbatterien oder Akkumulatoren zu betreiben sein.

## ■ Aufbau der Meßbrücke

Auf die Funktion einer Meßbrücke brauche ich hier sicher nicht weiter einzugehen, da das Grundprinzip von der Gleichstromtechnik durchaus auf die HF-Technik übertragbar ist. Ein Unterschied besteht u.a. in der Gleichrichtung der HF-Spannungsdifferenz innerhalb der beiden Brückenarme.

Da nun ein Leistungsmeßsender des Typs 3200 B von Hewlett Packard mit einem Frequenzbereich 10 ... 500 MHz zur Verfügung stand, wurden zuerst die Konstruktion und der Bau der 50-Ω-Meßbrücke in Angriff genommen. Sie sollte mit vertretbarem Aufwand zumindest bis in den 70-cm-Bereich nutzbar sein.

Nach der Methode, man nehme ein geeignet großes Stück kupferkaschiertes Platinenmaterial und eine entsprechend zugeschliffene Schlüsselfeile, mit der man das Platinenlayout herstellen kann, ging es nun richtig zu Werke. Die Erstbestückung mit Standard-Widerständen (1/8 W, Kohleschicht) und keramischen Scheibenkondensatoren

aus diversen Bastelbehältern brachte bereits bis etwa 145 MHz brauchbare Ergebnisse. Hierbei ist unbedingt zu berücksichtigen, daß die Bauteile mit möglichst kurzen Anschlüssen fast plan auf der kupferbeschichteten Leiterplattenseite aufzulöten sind.

Da mir das nicht genügte, wurde das Erstmuster demontiert und mit SMD-Bauteilen bestückt. Die 50-Ω-Widerstände bestehen dabei aus jeweils zwei 100-Ω-Widerständen in Parallelschaltung (Bild 2). Dies brachte nun den Erfolg, daß bei Abschluß mit 50 Ω an der Buchse Rx eine Grenzfrequenz von etwa 350 MHz bei Instrumenten-Minimum erreicht wurde. Darüber war das Instrument (25 oder 40 µA) einfach nicht weiter als auf etwa 15 % des Instrumenten-Endausschlags in Richtung Null zu bekommen. Die einzig möglichen Erklärungen dafür waren, ungünstiger mechanischer Aufbau, zu große Abweichungen der Bauteilewerte (Achtung, Brückensymmetrie) oder konstruktionsbedingte Streukapazitäten.

Wie sich nach einigen Versuchen herausstellte, waren es tatsächlich Streukapazitäten

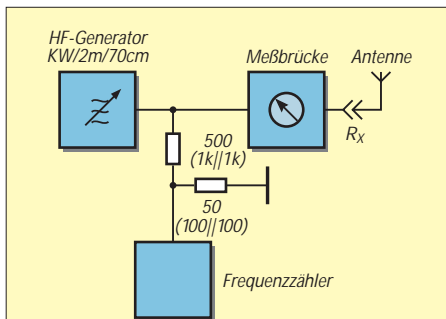


Bild 1: Meßprinzip. Der Spannungsteiler 1:10 dient dem Schutz des Zählereingangs.

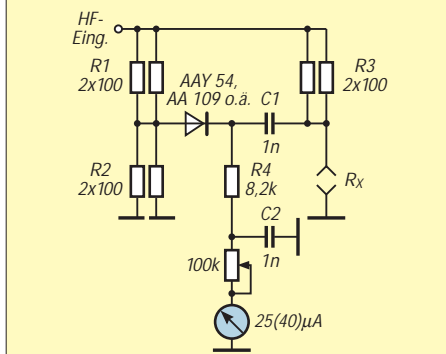


Bild 2: Stromlaufplan der HF-Meßbrücke. R1 bis R3 sind Parallelschaltungen von je zwei 100-Ω-SMD-Widerständen; auch C1 ist ein SMD-Kondensator.



Bild 3: Trennlinien-Leitungsführung der Platine für die HF-Meßbrücke

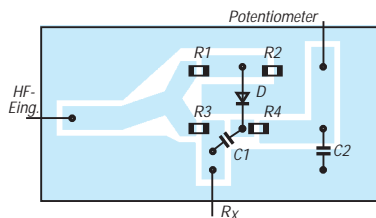


Bild 4: Bestückungsplan der Leiterplatte der HF-Meßbrücke

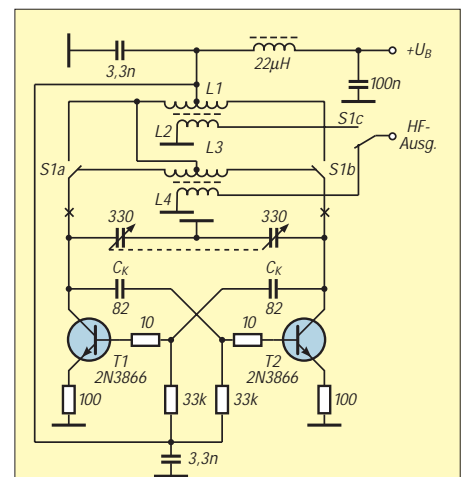


Bild 5: Stromlaufplan eines Gegentaktoszillators mit höherer Ausgangsleistung. L1 (für 1 ... 9 MHz): 2 x 30 Wdg.; 0,8-mm-CuL; L2: 6 Wdg.; 0,8-mm-CuL; auf 8-mm-Wickelkörper. Für den Bereich 9 ... 30 MHz gelten L3: 2 x 6 Wdg. und L4: 2 Wdg.

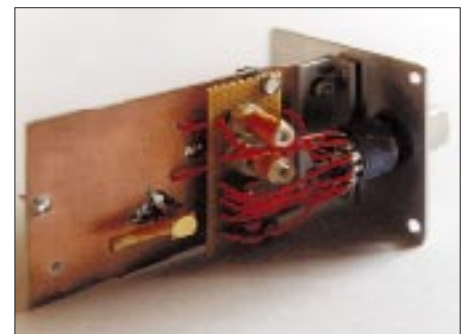
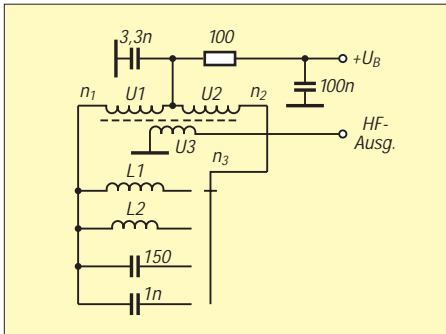


Bild 6: KW-Modul mit unten angebrachten Bereichsspulen, Kondensatoren und SMB-Buchse



**Bild 7:** Vereinfachte Schwingkreiskonstruktion mit HF-Transformator nach DB1NV (an den Kreuzen in Bild 6 angeschlossen).  $n_1, n_2$ : 2 x 15 Wdg.; 0,6-mm-CuL; bifilar auf Ringkern FT 50-43,  $n_3$ : 4 Wdg.; 1-mm-CuL. L1: 60 Wdg.; 0,8-mm-CuL; L2: 12 Wdg.; 0,8-mm-CuL, jeweils auf Spulenkörper mit 8 mm Durchmesser



**Bild 8:** Detailansicht des KW-Bausteins mit HF-Transformator

stellten Layout und SMD-Bestückung nicht mehr auf (Bilder 3 und 4). Beschreibung des Funktionstests der Meßbrücke:

1. Einspeisung der HF in den Brückeneingang,
2. Rx-Ausgang dabei offen (SWR unendlich),
3. das Instrument mit dem 100-k $\Omega$ -Potentiometer auf Endausschlag einstellen (100 %),
4. Empfängerausgang mit einem induktionsfreien Widerstand von 50  $\Omega$  abschließen.
5. Unabhängig von der Frequenz darf (bis 70 cm) kein Zeigerausschlag des Instruments erkennbar sein.

Mit verschiedenen Abschlußwiderständen kann man Eichpunkte auf der Skale des Instruments aufbringen, die eine Aussage über das SWR einer Antenne bei diesem Zeigerausschlag zulassen (Achtung, bei jeder

ten, die sich im Zweig R1/R2 am gravierendsten darstellten. Abhilfe brachte ein kleines Stück Kupferfolie von etwa 30 mm x 50 mm Fläche. Diese Kupferfolie wurde auf der Unterseite (Bestückungsseite) mit etwas Tesafilm isoliert, um Schlüsse zu vermeiden. Der eine 3 mm breite Rand wurde mit der Massefläche verlötet und über R2 gelegt. Die Grenzfrequenz erhöhte sich damit auf etwa 420 MHz.

Durch etwas Anpressen (mit dem Finger auf der Kupferfolie) konnte nun die Kapazität so weit erhöht werden, daß auch noch auf 450 MHz Brückennull am Instrument erreichbar war. Diese Probleme der Streukapazitäten traten übrigens bei dem darge-

Messung den Eichvorgang, wie unter Punkt 3 beschrieben, vornehmen).

Dabei gelten folgende Zuordnungen:

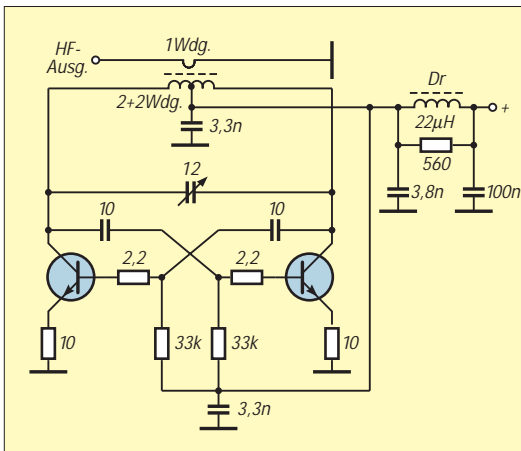
- Abschluß mit 50  $\Omega$ : SWR 1:1,
- Abschluß mit 60  $\Omega$ : SWR 1,2:1,
- Abschluß mit 75  $\Omega$ : SWR 1,5:1,
- Abschluß mit 100  $\Omega$ : SWR 2:1.

### ■ HF-Generatoren zur Brückenspeisung (1,7 ... 30 MHz)

Da die Meßbrücke HF mit ausreichendem Pegel braucht, wozu ein normaler LC-Oszillator nicht ausreicht, habe ich diverse Literatur durchstöbert (Nüßmann und Rothhammer). Die ersten Versuche mit Dippern schlugen fehl, da die Amplitudenschwankungen zu groß waren und auch die Leistung teilweise nicht ausreichte. Die nächste Frage war nun, warum ein vorhandener HP-Leistungsmeßsender die notwendige Leistung abgibt? Glücklicherweise waren entsprechende Unterlagen greifbar. Sie zeigten, daß hier das Konzept des LC-Gegentaktoszillators angewandt wurde – allerdings in Röhrentechnik, für meinen Fall also nicht nutzbar.

Wie zu erwarten, läßt sich das Problem auch in Transistortechnik (Nüßmann) lösen. Der erste Probeaufbau funktionierte fast auf Anhieb, wobei die Probleme bei den Transistortypen zu finden waren. Der Gegentaktoszillator besteht im Grunde aus einem symmetrischen Meißner-Oszillator, dessen Transistoren wechselseitig leitend werden; das Basispotential des einen Transistors ändert sich gleichphasig mit dem Kollektorpotential des anderen. Die Mitkopplung erfolgt einfach über die Kapazitäten  $C_k$  (Bild 5). Zeitaufwendige Versuche mit verschiedenen Drehkondensatoren und selbstgewickelten Spulen folgten, um zunächst den Kurzwellenbereich von etwa 1,7 MHz bis 30 MHz lückenlos zu überstreichen. Man möchte ja die Resonanzpunkte einer Antenne auch außerhalb der Amateurbänder erkennen, um das Gebilde so zu verlängern oder zu verkürzen, daß es dort resonant wird, wo man es braucht.

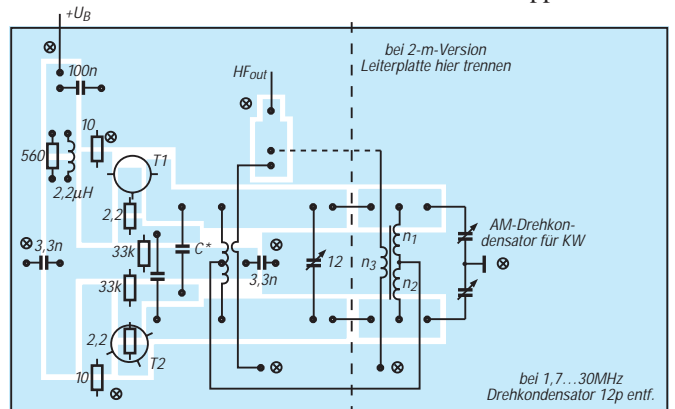
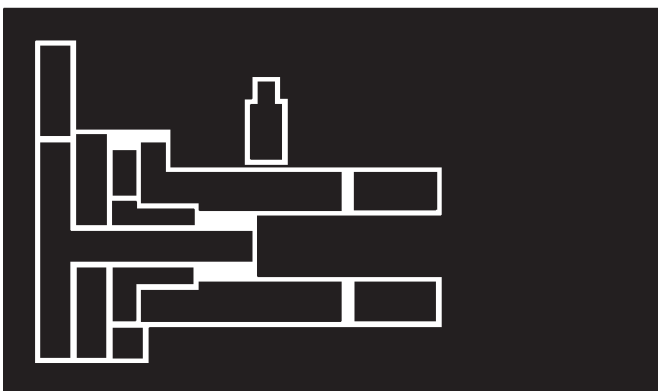
Es zeigte sich, daß der gesamte Kurzwellenbereich mit einem AM-Doppeldrehkon-

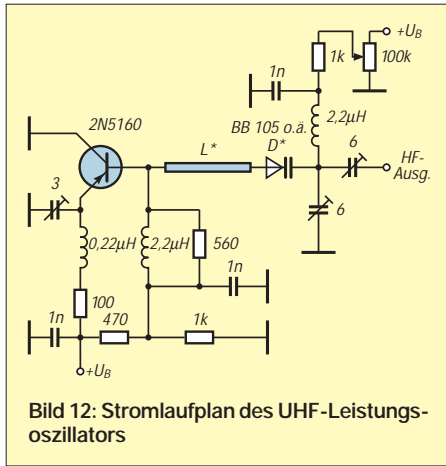


**Bild 9:** Stromlaufplan des Gegentaktoszillators für 138 ... 150 MHz

**Bild 10:** Trennlinien-Leitungsführung der Platine für den KW- bzw. 2-m-Oszillator (Rückseite durchgehend kaschiert)

**Bild 11:** Bestückungsplan der Leiterplatte des KW- bzw. 2-m-Oszillators. An den Kreuzen sind die Leiterflächen zur rückseitigen Massefläche durchkontaktiert.





Praktische Versuche an den zu Hause angebrachten Antennen zeigten hervorragende Ergebnisse, d.h., die Meßbrückenergebnisse stimmten mit denen eines Stehwellenmessers überein. Auch die Einstellung der manuellen Matchbox mit Hilfe der Brücke ließ sich auf den verschiedenen KW-Bändern wesentlich schneller und einfacher bewerkstelligen als mit SWR-Instrument und Sender.

■ **LC-Gegentaktoszillator für 2 m (138 ... 150 MHz)**

Die 2-m-Version des Gegentaktoszillators ist grundsätzlich mit der KW-Version identisch (Bild 9). Die wesentlichen Unter-

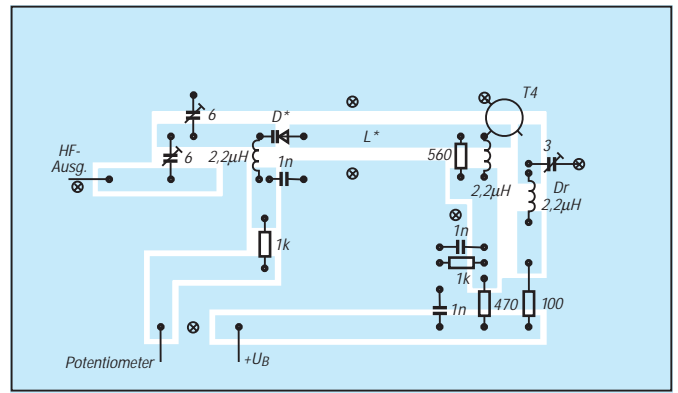
2 Wdg.) und/oder ggf. durch Reihenschaltung eines 22-pF-Trimmkondensators zum Drehkondensator (Achtung, kurze Leitungen!). Die Oszillatorspule wird aus versilbertem 1-mm-Cu-Draht mit 10 mm Durchmesser gewickelt und auf ca. 28 mm Länge auseinandergezogen. Die Auskoppelspule besitzt etwa 1 bis 2 Wdg. bei einem Innendurchmesser von ungefähr 3 mm und befindet sich zentrisch in der Oszillatorspule.

■ **Leistungoszillator für 70 cm (400 ... 450 MHz)**

Sollte ein entsprechender UKW-Drehkondensator nicht verfügbar sein, funktioniert auch eine Kapazitätsdiodenabstimmung.



**Bild 13: Trennlinien-Leitungsführung der Platine für den UHF-Leistungoszillator (Rückseite durchgehend kaschiert). Eventuell kann man versuchen, L\* durch Verlängern der Leitung oben rechts zu vergrößern.**



**Bild 14: Bestückungsplan der Leiterplatte des UHF-Leistungoszillators. An den Kreuzen sind die Leiterflächen zur rückseitigen Massefläche durchkontaktiert.**

densator von  $2 \times 330$  pF und zwei Spulen einschließlich Koppelspule überstreicherbar war. Aufwendig blieb allerdings die Spulenumschaltung, da eben auch noch die Auskoppelspule bzw. L4 gleichzeitig umschaltbar sein muß; das bedeutete einen dreifachen Umschalter (s. auch Bild 6). Zur Vereinfachung dieses Problems hatte OM Jochen, DB1NV, die zündende Idee: nämlich einen HF-Transformator (Ringkern) zu benutzen, der gleichzeitig als Grundinduktivität ( $n_1/n_2$ ) des Gegentaktoszillators und Auskoppelspule ( $n_3$ ) wirkt (Bild 7).

Durch entsprechende Parallelschaltung von Induktivitäten bzw. Kapazitäten zu  $n_1/n_2$  mußte jetzt der Frequenzbereich neu festgelegt werden, wobei sich die Bereichsumschaltung wesentlich einfacher realisieren ließ (eine Ebene  $4 \times$ ). Die zu schaltenden Spulen und Kondensatoren wurden auf einem kleinen Stück Lochrasterplatte mit dem Schalter nachträglich an der Unterseite der KW-Version untergebracht, wobei auf kurze Leitungen zu achten ist (Foto, Bild 8).

Abhängig vom benutzten AM-Drehkondensator weichen die Werte von  $L_1/L_2$  und den schaltbaren Kapazitäten (150 pF/1 nF) von den angegebenen ab. Sie sind dann am einfachsten experimentell zu ermitteln, was eine Fleißarbeit bedeutet.

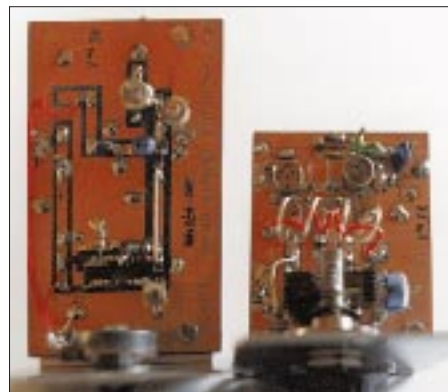
schiede bestehen im fehlenden HF-Transformator (keine Spulenumschaltung nötig) und der Dimensionierung einiger Bauteile. Die Leiterplatte kann gegenüber der KW-Version gekürzt werden (Bilder 10 und 11). Bei UKW sollte besondere Sorgfalt bei der Spulenkonstruktion und der Bestückung der Bauteile aufgewendet werden. Weiterhin ist auf möglichst kurze Verdrahtung zwischen Drehkondensator und Leiterplatte zu achten. Unbedingt erforderlich sind die im Bestückungsplan mit Kreuzen markierten Durchkontaktierungen.

Die Einstellung des Frequenzbereichs erfolgt durch Auseinanderziehen bzw. Zusammendrücken der Oszillatorspule (2 Wdg./

Hier kommt nun ein grundsätzlich anderes Schaltungskonzept zur Anwendung, das in diesem Frequenzbereich weniger aufwendig mit nur einem Transistor realisierbar ist (Bild 12). Bei Nühmann findet man dies unter „Mikrowellen-Oszillatoren“, wie sie auch in Wettersonden u.ä. benutzt werden und für unsere Zwecke wiederum genügend Leistung zur Brückenspeisung erbringen. Bei dieser Lösung ist eine Diodenabstimmung sinnvoll (BB 105 o.ä.), wobei die vorhandene Akkumulatortension (8 Zellen; nominell 9,6 V) ausreicht.

Die Induktivität ist hier als Streifenleitung auf der Platine ausgeführt. Die Streifenleitung L\* des Platinenlayouts (Bilder 13 und 14) besitzt eine etwas zu geringe Induktivität, weshalb sie an der Anode D\* und am Emitter des Transistors unterbrochen und durch ein Stück versilberten Kupferdrahts von 1 mm Durchmesser etwa 25 mm Länge und abgewinkelten Enden von ungefähr 5 mm ersetzt wurde.

Die HF-Auskopplung zur Brücke erfolgt bei dieser Schaltung über die beiden 6-pF-Trimmkondensatoren. Sie sind bei offener Buchse Rx an der Brücke wechselweise auf Maximumausschlag des Brückeninstruments abzugleichen. Die Ausgangsleistung ist anschließend mit dem 3-pF-Trimmer am Emitter des Transistors zu optimieren (evtl. die beiden 6-pF-Trimmer nachgleichen).



**Bild 15: Das einsatzbereite 2-m- und 70-cm-Modul**





**Bild 16:** Das noch unbeschriftete Fertiggerät in der hier dargestellten Konzeption mit eingebautem Frequenzzähler

Sollte der Frequenzbereich nicht auf Antrieb erreicht werden, kann man noch die Streifenleitung (oder den Drahtbügel) verlängern bzw. verkürzen (Frequenz zu hoch: Verlängerung, zu niedrig: Verkürzung).

Der pnp-Transistor (2 N 5160) wird auf der Unterseite der zweiseitig kupferbeschichteten Leiterplatte angelötet (Transistorgehäuse liegt auf Masse = Kollektor), wobei darauf zu achten ist, daß die Bohrungen für Basis und Emitter mit einem 6-mm-Bohrer angehenkt werden, um Schlüsse zu vermeiden. Weiterhin sind in unmittelbarer Nähe des HF-Ausgangs und der Betriebsspannung Durchkontaktierungen der Masseflächen von Leiterplattenober- und -unterseite vorzusehen (s. auch Bestückungsplan, Bild 14).

Genau wie bei der HF-Brücke gilt es bei Bestückung mit herkömmlichen Widerständen und Kondensatoren wiederum, auf kurze Anschlußenden zu achten. Besser eignen sich allerdings SMD-Bauteile.

**■ Tips zum mechanischen Aufbau und der Konstruktion**

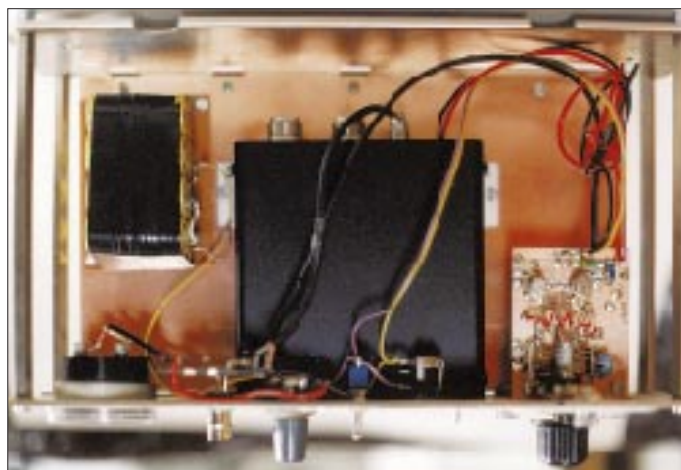
Das Gerät an sich besteht aus einem „Grundgerät“, das die HF-Meßbrücke, den Akku-Pack (8 Zellen/1,2 Ah), einen Frequenzzähler und die entsprechende Verkabelung einschließlich Ladebuchse für den Akkupack enthält.

Die Leistungsoszillatoren für KW, 2 m und 70 cm sind in Modulbauweise erstellt, die über Steckverbinder an das Grundgerät anschließbar sind. Die jeweiligen HF-Aus- und -Eingänge werden mit SMB-Steckern bzw. -Buchsen verbunden. In der Frontplatte des Grundgeräts befindet sich ein entsprechend großer rechteckiger Ausschnitt, in den man die gerade benötigte Oszillatorbaugruppe einsetzen und mit Rändelschrauben an der Frontplatte befestigen kann.

Der eingebaute Frequenzzähler ist eine CB-Ausführung, wie sie beispielsweise die

Fa. Conrad/Hirschau vertreibt. Er wird lt. Katalog für einen Frequenzbereich von 1 bis 40 MHz spezifiziert; das Muster zeigte aber bis etwa 420 MHz zuverlässig an, womit eine frequenzgenaue Resonanzmessung im KW-Bereich und auf 2 m problemlos ge-

**Bild 17: Innenleben des Gerätes, links oben Akkupack, in der Mitte der Frequenzzähler, rechts unten das 2-m-Modul, links unten das Instrument. Rechts daneben die direkt hinter die Frontplatte montierte HF-Meßbrücke; die BNC-Buchse ist durch die Frontplatte geführt und unmittelbar auf die Leiterplatte der Meßbrücke gelötet. Fotos: DH1NAW**



lingt. Wegen des Preises unter 100 DM lohnt ein Selbstbau dieser Baugruppe kaum. Weil die Stromaufnahme mit 200 mA jedoch recht hoch ist, empfehle ich, den Zähler erst bei der Bestimmung der Frequenz einzuschalten.

Die 70-cm-Version kann eine entsprechende Skalierung an der Frontplatte des 70-cm-Moduls erhalten, oder man mißt die Frequenz mit einem externen Zähler, wofür es zwei Lösungen gibt:

1. Anbringen einer zusätzlichen BNC-Buchse für den Anschluß eines externen Zählers, der auch 70 cm noch erfaßt,
2. Messung mit empfindlichem Zähler, der keine Kabelverbindung zum Gerät benötigt (z.B. „Mini-Counter“ von Optoelectronics, wie er auch als „Frequency Finder“ für 1 bis 2800 MHz angeboten wird).

Es sei an dieser Stelle darauf hingewiesen, daß der Umgang mit den hier vorliegenden Leistungen in Zusammenhang mit Antennen insbesondere außerhalb der Amateurbänder durchaus massive Störungen anderer Funkdienste hervorrufen kann. Leistungsmeßsender darf man zwar auch besitzen und benutzen, doch geht der Gesetzgeber davon aus, daß sie dabei nur für in sich abgeschlossene Meßaufbauten verwendet werden. Also immer nur so kurz wie möglich einschalten und die Abstimmung dabei außerhalb der Amateurbänder nie auf einer Frequenz stehen lassen!

Wer wenig Aufwand betreiben und seine Antennenanlage nur gelegentlich überprü-

fen möchte, kann die HF-Meßbrücke z.B. solo mit dem 2-m- oder 70-cm-Handfunkgerät speisen – allerdings bei niedrigster Leistung. Als Brückenanzeige bietet sich ein geeignetes Zeiger-Vielfachinstrument an.

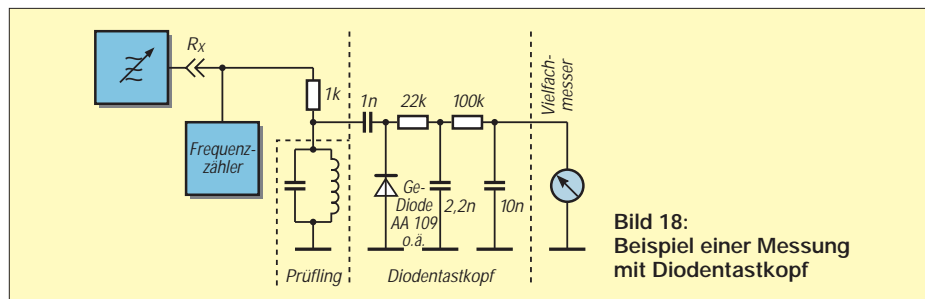
Für Kurzwellenmessungen ist diese Methode kaum zu empfehlen, da die Sender zu hohe Ausgangsleistungen liefern und somit unweigerlich die Brücke zerstören.

**■ Schwingkreismessungen**

Eine weitere Verwendungsmöglichkeit des Gerätes besteht in der Nutzung als normaler Leistungs-Meßsender. Damit können in Verbindung mit einem Diodentastkopf und einem Vielfachinstrument, z.B. Parallel-, Serien- und Sperrkreise, gemessen werden (Bild 18). Dazu entnimmt man die HF am Rx-Ausgang und führt sie dem Prüfling über einen 1-kΩ-Widerstand zu.

Der Diodentastkopf richtet die am Prüfling auftretende HF-Spannung gleich; das Vielfachinstrument sorgt für die Anzeige. So lassen sich die Frequenzen von Serien- und Parallelresonanzkreisen leicht per Spannungsminimum bzw. -maximum ermitteln, wobei nur die zusätzliche Kapazität der Meßeinrichtung stört.

Dem findigen Amateur steht mit diesem Gerät also ein weiteres universelles Hilfsmittel zur Verfügung.



**Bild 18:** Beispiel einer Messung mit Diodentastkopf

## Arbeitskreis Amateurfunk & Telekommunikation in der Schule e.V.

Bearbeiter: Wolfgang Lipps, DL4OAD  
Sedanstraße 24, 31177 Harsum  
Wolfgang Beer, DL4HBB  
Postfach 1127, 21707 Himmelpforten

### Einladung zum 13. Bundeskongreß

Der Arbeitskreis Amateurfunk und Telekommunikation in der Schule (AATiS) e.V. lädt alle Interessenten zu seinem „13. Bundeskongreß der lizenzierten und an der experimentellen Telekommunikation interessierten Lehrer“ in das Bildungshaus Zeppelin nach Goslar/Harz ein. Die Teilnahme ist jedoch nicht auf Lehrer beschränkt: Es nehmen immer wieder gerne Jugendliche und weitere Interessenten teil. Die Themenbereiche und einzelnen Veranstaltungen entnehmen Sie bitte der Programmübersicht. Die Bandbreite der Angebote ist groß, so daß sich alle Teilnehmer ihr individuelles Programm zusammenstellen können. Die Anmeldung erfolgt ausschließlich auf einem speziellen Anmeldebogen, der zusammen mit dem neuesten AATiS-Rundschreiben (inklusive der aktualisierten Medienliste) ge-



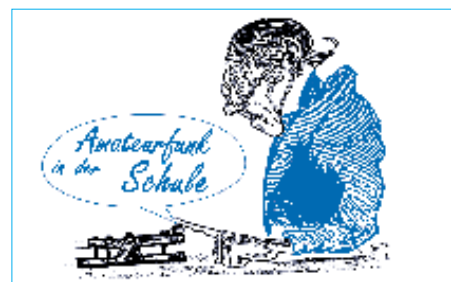
„Das Pa(c)ket Radio“ - so bezeichnete Günther Borchert, DF5FC, seine neueste Entwicklung: ein synthesizergesteuerter 9k6-70cm-PR-Transceiver. Der Transceiver hat ein Frequenzraster von 12,5 kHz und überstreicht das ganze 70-cm-Band. Die Schaltung ist speziell für 9k6-Übertragung ausgelegt, ermöglicht jedoch auch 1k2- und Mikrofonbetrieb. Für jede Betriebsart ist eine eigene Eingangsbuchse vorhanden, so daß auch Doppel-TNCs angeschlossen werden können. Die Frequenzaufbereitung erfolgt für Sender und Empfänger getrennt; es lassen sich Umschaltzeiten unter 50 ms erzielen. Die Ausgangsleistung beträgt ca. 2 W. Der Empfänger ist als Doppelsuper mit 10,7 MHz und 455 kHz ZF ausgelegt. Dieses Gerät kann beim Bundeskongreß oder drei weiteren Wochenendseminaren unter fachkundiger Anleitung aufgebaut werden (siehe Terminkalender). Foto: DL4OAD

gen Einsendung eines Adreßaufklebers sowie 3 DM in Briefmarken beim Bearbeiter dieser Seite angefordert werden. Bitte lassen Sie keine Zeit verstreichen, denn erfahrungsgemäß ist der Bundeskongreß stets innerhalb weniger Tage ausgebucht.

### AATiS-Kalender 1998 (1. Halbjahr)

- Ende Feb. Herausgabe des Praxisheftes 7
- 13.-15.3. 13. Bundeskongreß lizenziierter Lehrer: Goslar/Harz
- 18.-19.4. Seminar zum Aufbau des PR-9k6-UHF-Transceivers in Fürstenfeldbruck
- 25.4. Ballonmission in Kappelrodeck (145,200 MHz; Telemetrie AX25, 1200 Bd)
- 16.5. Ballonmission mit 13-cm-ATV (Ort noch unbestimmt)
- 28.-29.5. Seminar zum Aufbau des PR-9k6-UHF-Transceivers „AS84“ in Hildesheim
- 30.5. Ballonmission in Kirn/Nahe (145,200 MHz; Telemetrie AX25, 1200 Bd)
- 25.-27.6. Ham Radio in Friedrichshafen mit AATiS-Beteiligung
- 11.-12.7. Seminar zum Aufbau des PR-9k6-UHF-Transceivers in Brandis bei Leipzig

Weitere Termine und Ballonmissionen entnehmen Sie bitte den Packet-Radio-Mailboxen (Rubrik <schule>), den Amateurfunk-Fachzeitschriften sowie dem Internet unter der Adresse <http://home/t-online.de/home/aatis>.



### Praxishefte im Bündel

Der AATiS bietet, befristet bis zum 1.3.98, die Lieferung der Praxishefte 2, 3, 4, 5 und 6 inklusive Porto (Paketgebühr) für 60 DM an. Bitte senden Sie Scheck und Adreßaufkleber an den AATiS e.V. (siehe obige Anschrift). Dieses Angebot gilt nicht für Lieferungen ins Ausland, wir liefern aber gerne an eine deutsche Anschrift in Grenznähe oder postlagernd innerhalb Deutschlands.

### Schulstationen im Internet

Zahlreiche Anfragen von Schulen ohne Amateurfunkstation beziehen sich auf Amateurfunkaktivitäten an Schulen. Aus diesem Grund möchten wir von unserer Homepage aus Links zu anderen Schulstationen im Internet einrichten. Bei Interesse melden Sie sich bitte bei [ulrich.wengel@t-online.de](mailto:ulrich.wengel@t-online.de).

## 13. Bundeskongreß lizenziierter und am Amateurfunkdienst interessierter Lehrer

Thema:	Von der Elektronik zum Mikrocontrollereinsatz für Telekommunikationsanwendungen im Unterricht an allgemein- und berufsbildenden Schulen	09.00 Uhr	AG2: Fernsteuern über Netze – MK-Net als Fernsteuernetz im Unterricht – Einführung und praktischer Aufbau, Softwarelösungen Leitung: Dr. Achim Scharfenberg, DL1MK
Veranstalter:	Arbeitskreis Amateurfunk und Telekommunikation in der Schule (AATiS) e.V.	09.00 Uhr	AG3: Universelles Sprachinterface mit Mikrocontroller-Unterstützung – Funktion, Aufbau und Einsatzmöglichkeiten Leitung: August Gihir, DK5UG
Ort und Zeit:	Bildungshaus Zeppelin (Heimvolkshochschule), Goslar/Harz, 13. bis 15.3.98	15.00 Uhr	V2: Praxis der Funkübertragung und Auswertung von GPS-Navigationsdaten Referent: K. Hirschelmann, DJ7OO
Leitung:	Wolfgang Lipps, DL4OAD; Dipl.-Ing. Oliver Amend, DG6BCE; AATiS e.V.	16.30 Uhr	V3: Meteorscatter – Funkübertragung an ionisierten Meteoritenbahnen Referent: André Grede, DJ1SHF
<b>Programm</b>		20.00 Uhr	V4: Visuelle Beobachtung von Satelliten und Raumflugkörper Referent: Lutz Schindler, DF8AY
Freitag, 13.3.		Sonntag, 15.3.	
17.00 Uhr	Einchecken, Aufbau der Posterausstellung und der Infobörse	09.00 Uhr	AG4: Transistor-Prüfgerät mit Mikrocontroller-Funktion, Aufbau und Einsatz Leitung: Steffen Barth, DG0MG
18.45 Uhr	Begrüßung der Gäste und Vorstellung der Referenten	09.00 Uhr	AG5: Der Schmitt-Trigger – Experimente mit einer Grundschaltung Leitung: Dr. Ingo Goltz, DL1BLV
19.30 Uhr	V1: Einführung in das neue AATiS-Projekt „WX-Net“ Referenten: Dipl.-Ing. Oliver Amend, DG6BCE, Wolfgang Lipps, DL4OAD	09.00 Uhr	V5: Vom Leiterplattenentwurf zum selbstgebauten Platinenbelichtungsgerät Leitung: John Jansen, OZ2JJA
Samstag, 14.3.		08.30 Uhr	Einteilung der Arbeitsgruppen, Organisatorische Fragen
09.00 Uhr	AG1: Aufbau des 9k6-Transceivers für schnelle Datenübertragung Leitung: Dipl.-Ing. Günther Borchert, DF5FC		

## TJFBV e.V.

Bearbeiter: Thomas Hänsgen, DL7UAP  
PF 25, 12443 Berlin  
Tel. (0 30) 53 07 12 41, Fax 5 35 34 58  
e-Mail: TJFBV@aol.com

### ■ Internationales Jugendtreffen – und DA0FJW mittendrin

Vom 8. bis 10.11.97 lud das Deutsch-Französische Jugendwerk (DFJW) französische, tschechische und deutsche Kinder zum Forum „Jugend erlebt Naturwissenschaft“ nach Dresden ein. Fast 400 junge Leute präsentierten 50 Projekte, in denen sie sich mit Problemen aus den verschiedensten Bereichen unserer Zeit auseinandersetzen.

Der TJFBV e.V. hatte anlässlich des Treffens das Sonderrufzeichen DA0FJW erhalten. Christian, DD6CR, und Björn, DL1VW, präsentierten den interessierten Besuchern an unserem Stand (Kurzwellen- und UKW-Station nebst Packet-Radio und ATV-Anlage) die vielfältigen Formen des Amateurfunkbetriebes.

Wir konnten erleben, daß ein einmaliges Sonderrufzeichen zu einem großen Pile-Up führt. Unter diesem Rufzeichen konnte auch auf 2 m und 70 cm gearbeitet werden. Die Reaktion der Funkamateure war ähnlich wie auf den Kurz-



Unter fachkundiger Anleitung entstehen die ersten eigenen Bastelprojekte. Foto: DL7UAP

wellenbändern. So bereitete uns das Wochenende neben der Arbeit auch viel Freude.

In einem Gespräch an unserem Stand zeigte sich der Generalsekretär des DFJW, Francis Bellanger, sehr interessiert und informierte sich über die vielfältigen Möglichkeiten des Amateurfunks.

Abschließend kann man sagen, daß das Wochenende ein großer Erfolg war, neue Kontakte geknüpft und junge Menschen für den Amateurfunk begeistert werden konnten.

DL1VW und DL7UAP

### Knobeleck

Gewinner aus Heft 11/97

Karl-Heinz Liebscher, 83043 Bad Aibling  
Markus Polesana, 2564 Bellmund (Schweiz)  
und Witos Vladislav, Kojkovic (Czech Rep.)

Herzlichen Glückwunsch!

## SWL-QTC

Bearbeiter: Andreas Wellmann  
DL7UAW @ DB0GR  
Andreas.Wellmann@t-online.de  
Schadowstr. 11, 16341 Zepernick

### ■ Winterfieldday der Jugendgruppe des OV Heidelberg

In der Zeit vom 13. bis 15.2.98 veranstaltet die Jugendgruppe des OV A06 einen Winterfieldday. Zu dieser Veranstaltung sind neben Jugendlichen des Distriktes Baden auch Gäste aus anderen Distrikten eingeladen.

Im Verlauf des Fiellday gibt es auch Gelegenheiten zum aktiven Amateurfunkbetrieb auf Kurzwellen und UKW. Darüber hinaus ist ein Lötnachmittag vorgesehen. Auch eine zünftige Nachfuchtsjagd wird sicher interessante Eindrücke bieten und dürfte dieses mit vielfältigen Vorhaben gespickte Wochenende abrunden.

Anmeldeunterlagen können bei DKØHCG @DBØHOM unter Angabe der Adresse oder der Faxnummer angefordert werden. Die Unterlagen sind auch aus dem Internet abrufbar (<http://www.tbservice.com/dl0hd>).

Anmeldeschluß ist der 31.1.98

(tx DF4IAE und DL9IP)

### ■ 70-cm-Relais DB0BDR wieder QRV

Auf dem Relaiskanal R99 wurde das 70-cm-Relais des OV Bad Doberan nach einem notwendigen Standortwechsel wieder in Betrieb genommen. Der neue Standort befindet sich jetzt direkt im Stadtgebiet von Bad Doberan (JO54WC). Die Höhe mit 45 m ü. NN ist noch nicht optimal und es treten starke Feldstärke-schwankungen im Gebiet zwischen Rostock und Wismar auf. Empfangsberichte mit Standort- und Locatorangabe sind erwünscht und können an Raik Hodam, DL9GKJ, Thuenenstr. 46, 18209 Bad Doberan, gesandt werden.

(tx DL9GKJ)

### ■ Frequenzinformationen und Sendezeiten

**DOK-Börse:** Jeden Dienstag ab 1600 UTC auf 3695 kHz ± QRM; samstags auf 7070 kHz ± QRM ab 1100 UTC (nicht bei Contesten) sowie freitags ab 1600 UTC auf 3559 kHz ± QRM (14tägig auch CW-Netz).

**DIG-Net:** Jeden Mittwoch ab 1700 UTC auf 3555 kHz ± QRM und donnerstags um 1700 UTC auf 3677 kHz ± QRM

Inhaber einer amerikanischen **Novice-Lizenz** sind auf folgenden Frequenzbereichen anzutreffen: 3675 bis 3725 kHz, 7100 bis 7150 kHz, 21100 bis 21200 kHz und 28100 bis 28500 kHz jeweils in CW; für Fone darf der Bereich 28300 bis 28500 kHz genutzt werden.

### ■ Empfangsstation DE0QRT ging in Betrieb

Vor einigen Wochen ging die Empfangsstation mit dem DE-Kennzeichen DE0QRT in der Bregtal-Schule in Furtwangen in Betrieb.

Die Idee dazu hatte ich, als mich einige Schüler zu Hause besuchten und sehr großes Interesse an meiner Empfangsstation zeigten.

Durch die Mithilfe des ortsansässigen Amateurfunkvereins war es möglich, in kürzester

Zeit eine sehr schöne Empfangsanlage aufzubauen. So können wir jetzt einen Siemens-Empfänger (Baujahr 1972), einen Sony IC2001D, sowie mehrere kleine Weltempfänger nutzen. Eine Aktivantenne sowie eine CB-Funkanlage (wir können somit auch selbst senden) nennen wir jetzt unser eigen. Erste Erfolge konnten wir auch schon verbuchen. Radio Moskau, RCI, RAI u.a. faszinierten uns mit ihren Auslandsprogrammen auf Kurzwellen.

Im Logbuch stehen neben den gehörten Rundfunkstationen bereits auch etliche Amateurfunkstationen, die unsere Empfangsberichte schon per QSL-Karte bestätigt haben. Die 10- bis 18jährigen freuen sich auf regen Kontakt zu anderen SWLs.

Ein künftiges Ziel ist der baldige Erwerb der Amateurfunkgenehmigung. Daß die jungen Leute, die hier in einer nach den Bedürfnissen der Kinder und Jugendlichen ausgerichteten Interessengemeinschaft höchst motiviert sind, ist gar keine Frage. Bietet sich ihnen doch trotz vorliegender Handicaps die Gelegenheit, die Kommunikationsmöglichkeiten unseres Hobbys, sei es per Amateurfunk oder durch Rundfunk-Fernempfang, in Anspruch nehmen zu können.

Wir, das Team von DE0QRT, sind allen dankbar, die sich am weiteren Ausbau der Station beteiligen wollen. Wir benötigen z.B. dringend



eine FD4-Antenne. Hier unsere Anschrift: Schulstation Bregtalschule, DE0QRT, Peter M. Pammer, Dilgerhofweg 13, 78120 Furtwangen.  
Peter M. Pammer, DE1PNN, ADDX

### ■ In eigener Sache

Zum Jahreswechsel möchte ich mich bei den Lesern des SWL-QTC für Ihr Interesse und bei meinen Korrespondenten für deren Mitarbeit bedanken. Für 1998 wünsche ich allen SWLs viel Erfolg im persönlichen Bereich und mit unserem gemeinsamen Hobby.

Auch 1998 sind Ihre Anfragen, Hinweise, Informationen und Fotos zum SWL-Geschehen sehr willkommen.

### ■ Hören auf Langwelle

Peter, DJ8WL, hat eine umfangreiche Auswertung der bei ihm eingegangenen Hörberichte über die Testausstrahlungen von DA0LF auf 137,1 kHz veröffentlicht.

Die bisher weiteste Hörbestätigung kam von G3LPX (900 km). Normalerweise sind die Testsendungen bis zu einer Entfernung von 350 km aufzunehmen. Man sollte sich hier auf einen Träger konzentrieren, denn Punkte sind 80 und die Striche 240 s lang; zwischen den Zeichen gibt es eine CW-Kennung mit 80 BpM. Etliche OM's kramten ihre bis zu 50 Jahre alten Empfänger aus, um an den Versuchen teilzunehmen!

# UKW-QTC

## Topliste, Conteste:

Dipl.-Ing. Peter John, DL7YS  
Kaiserin-Augusta-Str. 74, 12103 Berlin

## Aktuelles:

Wolfgang Bedrich, DL1UU  
Mühlenstr. 31, 13187 Berlin  
e-Mail: dl1uu.aol.com, PR: @DB0BLO

### ■ FM-DX von DG1VR

Am 18.10. hörte Chris, DG1VR, aus JO70 auf dem Lausche-Relais im 70-cm-Band OE5HFM aus der Nähe von Freistadt. Kurzfristig wurde die Fahrtroute geändert, und gegen 1700 UTC stand Chris in JO70JT auf 600 m ü. NN am Fuße des Hochwaldes. Mit 25 W an einer Diamond-Mobilantenne gelangen QSOs mit OE4KMU (JN78), OE3RAU und OE3MWS/3. Diese Verbindungen liefen über das Hocheck-Relais in JN78. Weiter gings mit OE3GRU und OE3FEB in JN87, wobei das Relais OE3GHU in JN87 erhalten mußte. Über das Sternstein-Relais wurden OE3KPN und OE5TJP aus JN88 abgehakt. Mit 500 mW gelang sogar ein Direkt-QSO mit OE3HFM, wobei die Raporre immer noch bei 55 lagen.

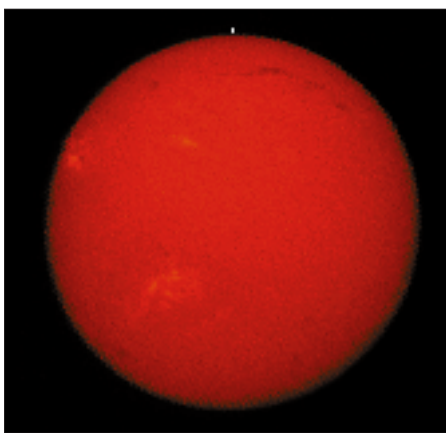
### ■ Baken

Der Eigner, auf dessen Grundstück die Baken LA7SIX und LA7VHF installiert sind, starb vor einiger Zeit. Aasmund, LA5TFA, ist nun auf der Suche nach einem neuen Standplatz für beide Baken, um sie möglichst schnell wieder in Betrieb nehmen zu können. – GB3NGI hat den Betrieb auf 144,482 MHz aufgenommen. Empfangsberichte bitte via e-Mail *gordoncurry@compuserve.com* an GI6ATZ. – Seit dem 20.9.97 ist die Brockenbake DB0HEX auf 10368,910 MHz mit Genehmigung QRV. Standort ist der Brocken im Harz, JO51HT, auf einer Höhe von 1250 m ü. NN. Die Bake arbeitet mit 0,9 W an einer 10-dB-Schlitzantenne. Eine weitere Frequenz wird 24192,910 MHz (derzeit im Aufbau) sein. Berichte bitte via PR oder Tel. 0 55 22/49 51 an DL4EAU.

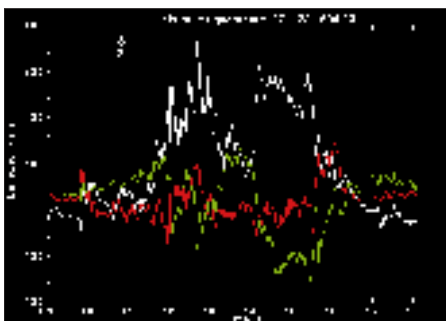
**10-m/6-m/4-m-Bakenliste:** Für ein ernsthaftes DXen auf 6 m ist eine genaue Beobachtung, z.B. des 10-m-Bandes, unerlässlich. DL7YS versendet weiterhin gegen SASE eine ständig aktualisierte Bakenliste für die Bänder 10 m, 6 m und 4 m. Neue Baken wurden dazu von DL1RXA gemeldet: KQ4TG auf 28,2307 MHz aus New Orleans, N2VMF/BCN (New Jersey) auf 28,2355 MHz, W2IK/B auf 28,2423 MHz und SK7TEN (JO77LS) auf 28,298 MHz.

### ■ Aurora

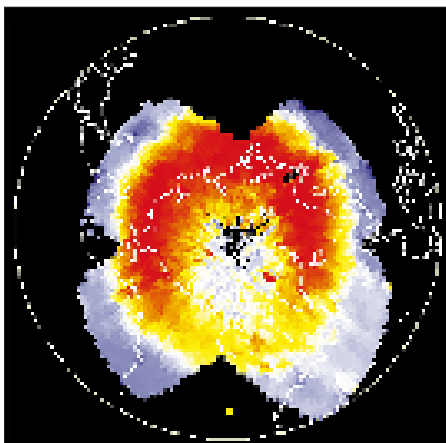
Das Wochenende 22./23.11.97 wartete mit sehr schönen Aurora-Bedingungen auf 2 m auf. Die rapide Zunahme der magnetischen Unruhe verdeutlicht die Entwicklung der k-Werte am 22.11.: Zwischen 0900 und 1500 UTC schnellte k von 0 auf 6. Eine erste Aurora ermöglichte in der Zeit von 1430 bis 1600 UTC vorwiegend Verbindungen mit Stationen aus LA und SM. Dabei kam es auch in SSB bei hohen Feldstärken zu vielen QSOs. Bis Mitternacht stieg der k-Wert auf 7 und erzeugte zwischen 2330 und 0300 UTC eine spektakuläre Nacht-



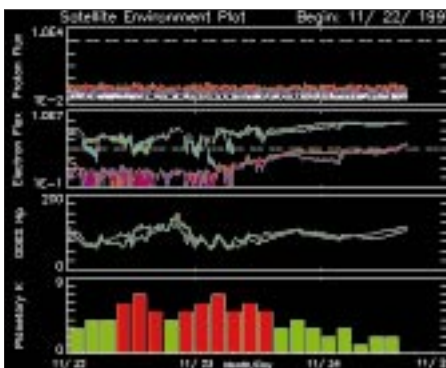
Positionen der Sonnenflecken am 23.11. um 0300 UTC, in Australien aufgenommen



Magnetogramm der Meßstation in Kiruna – deutlicher Ausschlag vor der 1. Öffnung von 1130 bis 1330 UTC (extrapoliert NOAA-12)



Aurora-Oval während der 1. Öffnung von 1430 bis 1600 UTC (extrapoliert NOAA-12)



Satelliten-Plot des Protonen- und Elektronenausstoßes der Sonne sowie des planetarischen k-Indexes

Aurora. Dabei kam es zu Weitverbindungen zwischen SP4MPB (KO03) und GM4CXM (IO75); GM4YXI (IO85) funkte mit RU1AA (KP40) über eine Distanz von 1950 km!

Deutsche Stationen (bis JO30) loggten viele Partner aus SM, LA, OH2/3 sowie OY9JD (IP62), YL2KA (KO26), YL3AG (KO26), LY2BIL (KO24), ES2RJ (KO29), ES3BM (KO29), GM0GMD (IO86), GI3PDN (IO64), GD4IOM (IO74) und RU1AA (KP40). Am nächsten Tag baute sich die Aurora in der Zeit von 1130 bis 1330 UTC nochmals auf, brachte aber wenig Aktivität.

### ■ Meteorscatter

Der italienische Pompeii ARI Radio Club ist Ausrichter eines neuen **Meteorscatter-Contestes** während des Arietiden-Schauers in der Zeit vom 8.6. bis 14.6.98. Ausführliche Informationen dazu im nächsten QTC.

**EA9AI** sucht Skedpartner für Meteorscatter-Tests auf 6 m. Seine derzeitige Ausrüstung auf diesem Band sind 10 W an einer 5-Ele.-Tonna. Terminvereinbarungen können über e-Mail an *ea9ai@arrakis.es* getätigt werden.

**Leoniden:** Die Meteorscatterfreunde unter den UKW-Funkamateuren erwarteten mit Spannung den diesjährigen Leonidenschauer.

Dieser Meteoritenstrom entstand aus den Trümmern des Kometen Temple-Tuttle und wächst alle 33 Jahre zu einem regelrechten Meteoritensturm (bis 300000 Meteore pro Stunde). Dann ist die Anzahl der auftreffenden Partikel so groß, daß es im Maximum zu Reflexionen kommt, die ineinander übergehend E<sub>s</sub>-ähnliche Ausbreitungsbedingungen erzeugen dürften. Dieses Spektakel wird im November 1998 oder 1999 erwartet, aber schon 1996 waren ungewöhnlich viele und besonders lange, starke Bursts zu registrieren.

So war die Erwartungshaltung zum diesjährigen Maximum am 17.11. entsprechend groß – und wurde enttäuscht. Die Anzahl der für SSB-Kontakte länger nutzbaren Reflexionen schien geringer als im vergangenen Jahr.

Über mangelndes Angebot konnte man aber nicht klagen. Random-SSB-Betrieb bot neben dem üblichen QRM-Chaos auch einige Rosinen wie EI2CA (IO61), OF8UV (KP34), GM4CXM (IO75) und EA7GTF (JM87). Letzterer ging auch Berliner OMs über eine Distanz von 2230 km ins Netz. In CW bestimmte HB9SUL als TA1ZK/2 aus KN40PT das Geschehen, machte allerdings wenig Random.

Dime, **Z32UC** (KN11), hat seine neue Antennenanlage (4 x 5-Ele.-Loops) errichtet. Erste Tropotests mit Stationen aus I, S5, 9A und HA verliefen zufriedenstellend. Er ist eventuell während der Quadrantiden (2. bis 4.1.) QRV und nimmt Skeds im VHF-Net (14,350 MHz) entgegen.

### ■ Magic-Band

Tony, **A45ZN**, erwartet nach einer mündlichen Zusage nun auch die schriftliche Genehmigung zum Betrieb auf 50 MHz. Als Antennen stehen 2 x 5-Ele.-Yagis zur Verfügung. QSL via G4UPS. – Dale, W4QM, geht im Januar wieder zurück nach Chagos und dürfte dann kurzfristig als **VQ9QM** QRV werden. – GJ4ICD & Co. bereiten derzeit eine DXpedition nach **5A** (Libyen) vor. Verläuft alles planmäßig, dürfte

die Crew in den ersten zwei Juniwochen Betrieb auf 6 m machen. – Sid, G4CTQ, hält sich derzeit in Äthiopien auf und ist seit Anfang Oktober auch auf 6 m QRV. Unter dem Rufzeichen **ET3SID** konnten ihn während seiner ersten Aktivität am 8.10. Stationen aus IT9 und 9H arbeiten.

EA7KW (IM67) hörte an mehreren Tagen im November die Bake ZD8VHF von Ascension-Is. Ein QSO gelang dann mit V51C (JJ77). – Carlos, **D2AI**, ist nun ebenfalls auf 50 MHz zu erreichen (TEP vorausgesetzt).

## ■ Was ist Einmann

Zu der (etwas ketzerisch gemeinten) Frage aus dem UKW-QTC 10/97, was ist Einmann- und was Mehrmannbetrieb, meint Bernd, DL6FBL: „Nein, es ist kein Mehrmannbetrieb, wenn ein OM allein von seiner Klubstation aus (weil zu Hause ohne Antenne) unter dem Klubrufzeichen Contest macht.“

Meine (DL7YS) Meinung dazu: „Ja, das ist so, wird aber leider nicht so gewertet.“

## ■ FA-Topliste 1/98

Es war einiges, was sich bis Anfang Dezember an Zuschriften für die erste Topliste 1998 angesammelt hatte. Wie immer gab es einige Neueinsteiger, aber auch „alte Hasen“ meldeten sich mit einem Update. Auf 50 MHz konnte Hans, DL8PM, mit 5A ein weiteres DXCC-Land arbeiten. Nur drei DLs gelang es, sich im Log der OE-Expedition nach Libyen zu verewigen, Hans war einer davon. Mittlerweile schmückt das DXCC 6 m mit der Nummer 224 Hans' Shack. Leider nur gehört wurde kürzlich auf 6 m V51KC, der auch ein neues Land gebracht hätte; aber die TEP-Saison hat ja gerade erst begonnen.

Klaus, DG0KW, schreibt zur E<sub>s</sub>-Saison 1997: „Die ging zu Ende, wie sie begonnen hatte. Nur sieben QSOs trotz ganztägiger Beobachtung.“

Werner, DL1BKK, hat trotz der neuen Sammelwut (IOTA) seine aktuellen Stände eingeschickt und erzielte auf Anhieb Top-Positionen auf fast allen Mikrowellenbändern.

Steil aufwärts ging es auch bei DL0UL/p. Die Ulmer Contest-Cracks konnten im Oktober-Wettbewerb 1997 von den phantastischen Bedingungen im süddeutschen Raum profitieren. Guido, DL8EBW, scatterte sich auf 144 MHz mittlerweile durch die Schallmauer von 500 Mittelfeldern.

Noch ein Hinweis zur Länderwertung. Mit DXCC/WAE-Ländern ist die Zahl der gearbeiteten DXCC- und der zusätzlich gearbeiteten WAE-Länder (z.B. Karelien, Sizilien, 4U1VIC oder Shetland) gemeint. 52/2 bedeutet also 52 gearbeitete DXCC-Länder und darüber hinaus zwei gearbeitete WAE-Länder.

## 50 MHz

DL8PM	465	115	16249	DL1SUZ	205	52	5922
DF9CY	354	87	16000	DL8EBW	186	51	13300
DL9USA	345	71	7751	DL6UCW	183	57	6311
DL9GU	330	106	15634	DL1EK	178	48	7535
DL9UDS	310	66	6100	DL7FF	154	43	2896
DL3AMA	292	60	4001	DF0BT	121	42	3483
DL8SET	286	65	6881	DL7ARV	114	40	2825
DL7ANR	277	63/2	7867	DL1BKK	113	43	5921
DL2DXA	272	62	6140	DL5MEL	108	41	2650
DL7YS	233	60	8767	DJ8ES	57	19	2100
DJ4TC	223	58	6124				

## 144 Mhz

DK3WG	634	2782	DF9CY	165	1960		
DL8EBW	523	51/1	2214	DL0UL/p	157	2019	
DL7FF	481	58	2338	DG1RMZ	146	31	2430
DL9AN	438	54	3624	DF0BT	142	32	1856
DL5DTA	436	57	2057	DD6GI	131	34	2039
DL3AMA	391	57	2075	DF0YY	131	24	1626
DD0VF	385	57	2323	HB9WNA	122	29	1980
DL7YS	343	52/2	2136	DG1BH	121	25	1866
DL1UU	337	53/2	2461	DL0SP/p	111	19	1720
DJ1LP	331	46	2301	DL1EJD	105	24	1845
DJ4TC	324	48	3081	DL3ZBA	104	41	1922
DJ2JS	321	41	2225	DL1DUR	104	28	1973
DL2DXA	269	52	2331	DJ8ES	102	19	1856
DG0KW	257	43	2318	DL7ALP	101	21	1526
DD0BI	254	41	2362	DF0TEC/p	100	25	2026
DL5ME	250	39	2523	DH0GHU	100	25	1937
DG0RG	224	43	2141	DH0GHN	94	232	1813
DG1VL	218	42	2325	DG7FEQ	90	22	2020
DJ1TO	207	40	2215	DL1ELY	90	19	866
DL8AAV	192	40	2144	DK0HCG/p	87	18	1299
DL9USA	191	44	2337	DD6HZ	84	17	2081
DL1SUZ	186		2006	DH5NBE	81	21	1640
DL8CMM	185	35	1874	DG0DRF	80	17	2302
DL7ANR	184	38/2	3604	DL0LEN/p	71	14	861
DL2RTC	182	40	2219	DC5XE	68	15	1670
DL1BKK	178	41	2715	DL6UCW	61	17	978
DL6UAL	173	34	2200	DF4IAE	55	12	1800
DH8BQA	166	39	2153	DL5MEL	35	12	1377

## 432 MHz

DK3WG	202	1547	DG1BH	75	17	893	
DJ4TC	137	27	1385	DL7YS	74	16	1100
DL1BKK	128	28	1513	DF0BT	73	18	1037
DG0RG	125	29	1560	DL1SUZ	69	17	1218
DF9CY	119		2150	DF0YY	68	15	1137
DL7FF	114	25	1507	DL0SP/p	67	12	1018
DG0KW	113	18	1242	DL8AAV	62	17	938
DL0UL/p	112		1238	DF0TEC/p	62	12	1146
DL3AMA	106	21	1015	DL3ZBA	51	13	921
DL9AN	96	19	1121	DL9USA	50	14	1105
DD0BI	92	19	1259	DD6HZ	44	9	1037
DJ1LP	91	18	1414	DH5NBE	39	10	630
DJ8ES	87	12	1087	DL7ALP	38	9	1115
DG1VL	83	14	1177	DF0RU	35	6	682
DH8BQA/p	75	17	1050	DG7FEQ	23	5	809

## 1,3 Ghz

DL1BKK	77	16	995	DK0HCG/p	28	8	613
DL0UL/p	74		962	DF9CY	25	8	1027
DG0RG	56	16	1112	DF0BT	25	7	998
DJ8ES	55	10	1025	DL1SUZ	24	9	776
DJ4TC	44	9	1090	DF0RU	14	3	373
DF0TEC/p	39	7	1146	DL7YS	12	2	410
DF0YY	35	7	773	DL0SP/p	9	3	347
DG1VL	33	6	723	DH5NBE	7	3	302
DJ1LP	30	9	922	DL3AMA	5	2	186
DG1BH	29	12	893				

## 2,3 Ghz

DL1BKK	45	10	760	DF0YY	22	4	575
DL0UL/p	32		960	DJ8ES	18	7	1025
DF0TEC/p	22	6	885				

## 3,4 Ghz

DL1BKK	15	3	703	DF0YY	8	3	575
DL0UL/p	9		239	DJ8ES	5	3	578

## 5,7 GHz

DL1BKK	19	9	689	DJ8ES	5	5	578
DL0UL/p	14		660	DG1VL	2	2	191
DF0YY	6	2	270				

## 10 GHz

DL1BKK	30	9	844	DJ8ES	9	4	593
DL5NBE	18	6	465	DF0TEC/p	4	1	322
DL0UL/p	17		363	DF9CY	3	2	54
DG1VL	14	2	391	DL0SP/p	1	1	21
DF0YY	12	4	770				

## ■ EME

In den USA verstärken sich die Bemühungen, ein erstes EME-QSO auf 24 GHz zu verwirklichen. So hat WA7CJO eine Station mit 20 W Sendeleistung gebaut und plant, einen größeren Spiegel einzusetzen.

WB5LUA hat es geschafft, mit Hilfe des Mondrauschens sein System empfangsseitig dem Mond nachzuführen. Der US-Rekord auf 24 GHz steht seit Juli 1997 bei 267,5 km und wurde zwischen WA6EXV und K6OW mit jeweils 100 mW und 60-cm-Spiegel gefahren.

## ■ Mikrowellen-Contest 1997 bei DL0UL/p

Ingo, DL5EBT, berichtet von besonderen Erfolgen der Contest-Crew vom OV P14 (Ulm): „Was die Wetterkarte schon errahnen ließ, bestätigte sich im Contest. Gute Bedingungen speziell nach England.“

Auf 23 cm schmückten 14 G-Stationen unser Log, darunter G3CKR/p (IO93, 960 km), G6DER (IO93, 954 km), G3OHM/p (IO92, 880 km), G4ZTR (JO01, 728 km), G3LQR (JO02, 714 km), G4DDK/p (JO02, 708 km) und G4LIP/p (JO01, 660 km). Letzterer konnte auch auf 13 cm (!) gearbeitet werden.“

Fast 200 QSOs auf 23 cm mit 55000 Punkten sind eine Spitzenleistung, die auch den Sieg in der freien Sektion bedeuteten. Die Ulmer brachten übrigens das Kunststück fertig, auf den Bändern 23, 13, und 6 cm jeweils den ersten Platz zu belegen! Die Ausrüstung: 23 cm mit 120 W an einem 2-m-Spiegel, 13 cm mit 30 W an einem 1,8-m-Spiegel und auf 6 cm mit 10 W an einem 60-cm-Spiegel.

## — Anzeige —

**flexayagi**  
flexayagi - die meistgekauften deutschen UKW-Antennen

- Unvergleichbar gute Qualität!
- 6 Jahre Garantie!
- Kleinsten Windlast der Welt!
- ...und der Preis? Sehen Sie selber ...

**2 m:**

FX 205 V	4 Ele., 7,6 dBd	DM 119,-
FX 210	6 Ele., 9,1 dBd	DM 149,-
FX 213	7 Ele., 10,2 dBd	DM 187,-
FX 217	9 Ele., 10,6 dBd	DM 217,-
FX 224	11 Ele., 12,4 dBd	DM 247,-

**70 cm:**

FX 7015 V	11 Ele., 10,2 dBd	DM 138,-
FX 7033	13 Ele., 13,2 dBd	DM 144,-
FX 7044	16 Ele., 14,4 dBd	DM 184,-
FX 7044-4	19 Ele., 14,5 dBd	DM 217,-
FX 7056	19 Ele., 15,2 dBd	DM 214,-
FX 7073	23 Ele., 15,8 dBd	DM 239,-

**23 cm:**

FX 2304 V	16 Ele., 14,2 dBd	DM 172,-
FX 2309	26 Ele., 16,0 dBd	DM 218,-
FX 2317	48 Ele., 18,5 dBd	DM 262,-

**13 cm:**

FX 1308 V	25 Ele., 16,0 dBd	DM 184,-
FX 1316	42 Ele., 18,3 dBd	DM 221,-
FX 1331	80 Ele., 20,5 dBd	DM 283,-

- schnelle Lieferung – bei Bestellung bis 12 Uhr = Lieferung max. 2 Tage
- Versandkosten DM 15,- = Pauschale für Facht und Verpackung

... und natürlich gesicherte Ersatzteilversorgung.  
Infos mit techn. Daten kostenlos. Umfangreiches Info-Material gegen DM 3,- Rückporto (Ausland 12,-) von

**HAGG Antennengroßhandel GmbH**  
Postfach 1410, 21251 Tostedt  
Telefon: (0 41 82) 48 98, Fax: (0 41 82) 48 97  
E-Mail: flexayagi @ T-Online.DE

## Sat-QTC

Bearbeiter: Frank Sperber  
DL6DBN @ DB0SGL  
E-Mail: dl6dbn@amsat.org  
Ypernstraße 174, 57072 Siegen

### ■ „Station Program“ auch für IF-100

Das im Sat-QTC 10/97 vorgestellte „Station Program“ von VP9MU zur Satellitenberechnung unterstützt nun auch das Rotorinterface IF-100. Das IF-100 ist die kommerzielle Variante des AMSAT-DL-Rotorinterfaces, das schon vor dem Start von AMSAT-OSCAR 10 Anfang der 80er Jahre als Platine mit Bauanleitung von der AMSAT-DL vorgestellt wurde (Platinen des Selbstbauinterfaces sind beim AMSAT-DL-Warenvertrieb noch erhältlich). Diese beiden Rotorinterfaces erhalten die Daten für die Antennenpositionen als synchrones serielles Signal vom Computer. Das „Station Program“ nutzt die Druckerschnittstelle (LPT1 oder LPT2) als Datenausgang. Damit ist es kompatibel zu früheren Softwarelösungen für DOS. Das Programm kann aus dem Internet heruntergeladen werden ([www.amsat.bm](http://www.amsat.bm)).

### ■ 6. AMSAT-DL-Symposium im März

Am Samstag, dem 21.3.98, findet in Detmold zum sechsten Mal das Symposium der AMSAT-DL statt. Austragungsort der Vortrags- und Informationsveranstaltung zum Amateursatellitenfunk ist auch diesmal die Dietrich-Bonhoeffer-Schule. Themen für das um 9 Uhr beginnende Programm sind u.a.:

- Amateurfunk an Bord der zukünftigen internationalen Raumstation (DL2MDE),
- Radioastronomie als Amateur (DH4DAI),
- Das Radioteleskop auf dem Stokkert und der Amateurfunk (DK2UO),
- Derzeitige und künftige Projekte der AMSAT-DL (DJ4ZC),
- Die Hardware des Phase 3-D-Satelliten,
- Die digitale Hardware von Phase 3-D.

Im Anschluß an die Vorträge findet die Jahreshauptversammlung der AMSAT-DL statt. Gäste sind dazu herzlich willkommen. Weitere Informationen sind gegen SASE bei Ulf Drewes, DL2YFA, Hörster Str. 94, 32791 Lage, oder über [www.amsat.org/amsat-dl](http://www.amsat.org/amsat-dl) erhältlich.



Werner, DF4XW, in der Kommandozentrale der RS-Satelliten in Moskau. Foto: privat

### ■ Vorbereitungen auf das S-Band

Der mögliche Start von Phase 3-D rückt näher. Die Chancen für die Mitnahme auf der Ariane-503 im Mai stehen nicht schlecht. Der S-Band-Downlink bei 2,4 GHz soll das Hauptdownlinksegment werden. Schon jetzt bereiten sich viele OMs darauf vor. Konverter und Vorverstärker werden selbstgebaut oder kommen von der Stange. Kleine Spiegel zwischen 40 und 80 cm Durchmesser werden wieder flottgemacht und mit passenden Erregern versehen. Bis zum Betrieb über Phase 3-D läßt sich die zukünftige S-Band-Anlage anhand der 12-cm-Baken von UO-11 (2401,5 MHz), AO-16 (2401,143 MHz) und DO-17 (2401,221 MHz) gut überprüfen und optimieren. Wer mit diesen schnellfliegenden Satelliten und der hohen Dopplerverschiebung von  $\pm 55$  kHz keine Probleme hat, ist bestens für Phase 3-D gerüstet.

### ■ Frequenztest der Raumstation Mir

Bis zum 1.3.98 wird der bisher im 2-m-Band abgewickelte Amateurfunkverkehr der Raumstation Mir in FM und Packet-Radio testweise im Crossband-Betrieb durchgeführt.

Die Uplink-Frequenz ist im 70-cm-Band auf 437,850 MHz und der Downlink 145,800 MHz. Zu beachten ist dabei der Dopplereffekt, der auf 2 m ca. 3,5 und auf 70 cm etwa 10 kHz beträgt. Ab März 1998 sollen dann für weitere drei Monate probeweise ausschließlich Frequenzpaare im 2-m-Band benutzt werden. Ziel dieses mit der IARU abgestimmten Experiments ist es, geeignete Frequenzen für zukünftige bemannte Weltraumprojekte zu finden (siehe auch Sat-QTC 11/97).

**DL-Rundspruch des DARC 38/97**

### ■ Transponderfahrplan für FO-29

Die JARL hat den Transponderfahrplan von FO-29 für Januar 1998 bekanntgegeben. Nachfolgend ist immer der Tag genannt, an dem in den dahinter genannten Mode umgeschaltet wird: 9.1. – JD 1200, 16.1. – JD 9600, 23.01. – JA, 30.1. – JD 1200. Die Ausgabe für die Digitalmodes, einschließlich Digitaltalker, ist 435,910 MHz. Der Schwestersatellit FO-20 bleibt im Analogmode JA. Die invertierenden Analogtransponder für SSB/CW beider Satelliten setzen den Uplink-Bereich 146,000 bis 145,900 MHz auf 435,800 bis 435,900 MHz um.

**DL-Rundspruch des DARC 38/97**

### ■ Sputnik-QSLs

Der zum 40jährigen Jubiläum des ersten künstlichen Erdsatelliten von der Raumstation Mir ausgesetzte Satellit Sputnik-40 sendet weiterhin auf 145,820 MHz in FM. Seine Bahn unterscheidet sich mittlerweile von der der Raumstation. Der Satellit hat auch die Bezeichnung RS-17, und seine Keplerelemente sind in den Mailboxen in den Kepler-Files unter dieser Bezeichnung vorhanden. Bis Februar 1998 können QSL-Karten mit Empfangsberichten an folgende Adressen geschickt werden: Sergej Samburov, Box 73, Kaliningrad-10 City, Moscow Area, 14070, Russia oder: FR5KJ Radio Club, 103 rue de la Republique, 97489 Saint Denis Cedex, Reunion.

Für einen direkten Rückversand sollten zwei IRCs und ein SAE beigelegt werden.

**DL-Rundspruch des DARC 40/97**

## Packet-QTC

Bearbeiter: Jürgen Engelhardt  
DL9HQH @ DB0MER.#SAA.DEU.EU  
Rigaer Straße 2,06128 Halle

### ■ Digipeater-News

Mitte November gelang es, bei DB0AAC (Kaiserslautern) den Link zu DB0KLN (Kaiserslautern) wieder auf seine koordinierte Linkfrequenz umzustellen. Hier arbeitet er mit relativ geringer Ausgangsleistung, wodurch momentan keine Störungen auf dem Link zu DB0DAR (Darmstadt) festzustellen sind. Auch der 23-cm-Userzugang kann nun wieder problemlos genutzt werden.



Gespannte Arbeitsatmosphäre während der Sysop-Tagung im März in Erfurt. Foto: DL9HQH

In Kürze wird es bei DB0BAL (Ballenstedt) eine Umstellung der Einstiegsfrequenzen geben, denn die bisherige Frequenz muß aus technischen Gründen entfallen. Dafür soll es aber einen Zugang für 1200 Baud auf 438,425 MHz mit 7,6 MHz Ablage und einen weiteren Zugang für 9600 Baud auf 439,950 MHz mit 9,4 MHz Ablage geben. Bis zur Inbetriebnahme sind noch einige Vorbereitungen an den Antennen und RMNC-Karten nötig. Ende November wurde bei DB0BNO (Berlin) die defekte Endstufe des Linktransceivers nach DB0TEM (Templin) demontiert und durch Reservebaugruppen ersetzt. Nun arbeitet der Link wieder mit den gewohnten 10 W. Ein Fehler auf der Linkstrecke zu DB0BER (Berlin) konnte bislang leider noch nicht gefunden werden.

Für die zukünftig anstehenden Projekte ist der RMNC-III Digipeater DB0ERF (Erfurt) jetzt umgerüstet worden. Das betrifft die Linkstrecke zu DB0EID (Duderstadt) und die Umstellung des Links zu DB0INS (Inselsberg) auf 76800 Baud. Weiterhin ist DB0ERF bereit, die Links zu DB0APO (Apolda) und DB0ILM (Elgersburg) wieder in Betrieb zu nehmen. – Auf der vergangenen Tagung in Bebra wurde die neue Einstiegsfrequenz für DB0HES (Husum) befürwortet. Nun fehlt nur noch die Genehmigung durch das BMPT, bis der Zugang auf der neuen Frequenz in Betrieb gehen kann.

Anfang Dezember wurde der Rechner bei DB0LIP (Lemgo) gegen einen 486/DX2-66 ausgetauscht und der Hauptspeicher auf 16 MB erweitert. Diese Änderungen sollen dazu beitragen, daß externe Programme etwas schneller laufen als bisher und lange Wartezeiten der Vergangenheit angehören.

■ **Linkstrecken**

Der Link zwischen **DB0DSD** (Dresden) und **DB0MED** (Dresden) mußte leider wieder abgeschaltet werden. Die Betreiber wollen sich bemühen, diesen Link sobald als möglich auf seiner koordinierten 6-cm-Frequenz in Betrieb zu nehmen.

Seit Ende November arbeitet von **DB0DTM** (Südheistedt) zu **DB0CXH** (Cuxhaven) ein FlexNet-Link. Sobald es die Wetterlage zuläßt, werden auch bei **DB0MHD** (Hohenwestedt) die Antennen für einen neuen Link mit **DB0DTM** montiert. Der Inbetriebnahme würde dann nichts mehr im Wege stehen. Weiterhin außer Betrieb ist der Link zu **DB0DIH** (Helgoland).

**DB0MGB** (Magdeburg) brachte für den Link zu **DB0TGM** (Tangermünde) eine neue Antenne zum Einsatz, seitdem läuft der er sehr stabil. Damit ergab sich die günstige Möglichkeit, die Box bei **DB0TGM** nun auch als Mailbox bei **DB0MGB** einzutragen. Sie ist dann mit dem bekannten „m“-Befehl erreichbar.

Nach mehrmonatiger Pause meldete sich der Digipeater **DB0RES** (Rees/Nierderrhein) am 1.12. wieder zurück. Nun erfolgt eine schrittweise Inbetriebnahme der Linkverbindungen. Ende Dezember soll dann auch der 23-cm-Userzugang funktionsfähig sein.

■ **Mailboxen**

Immer stärker machen sich die Ausfallerscheinungen der Festplatte bei **DB0DLN** (Döbeln-Mailbox) bemerkbar. Der traurige Höhepunkt war kürzlich ein Totalausfall der Mailbox. Daraufhin gelang es wenigstens, Teilbereiche der Festplatte wieder zum Leben zu erwecken. Dies wird aber vermutlich nur von kurzer Dauer sein.

Es ist also dringend notwendig, Ersatz zu beschaffen. Dazu sind die Betreiber auf die Unterstützung aller User angewiesen. Nach Möglichkeit soll bei dieser Gelegenheit auch das übrige Rechnersystem modernisiert werden. Für die bisher eingegangenen Spenden bedanken sich die Betreiber von **DB0DLN** recht herzlich.

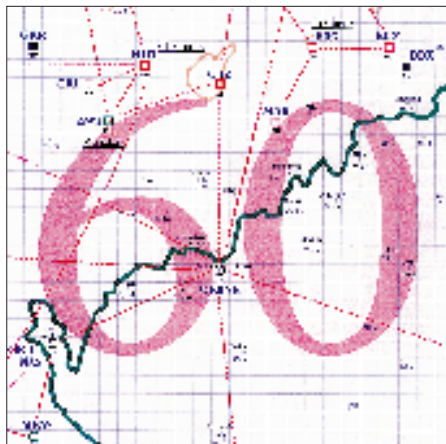
■ **Rufzeichenumstellung**

Am 13.12. fand bei **DB0AMU-9** eine Rufzeichenumstellung statt. Das neue Rufzeichen des Packet-Clusters in Bergheim bei Köln lautet nun **DB0XO-9**.

■ **In Thüringen tut sich was**

Nachdem im vorigen PR-QTC diverse Koordinierungsprobleme im Distrikt Thüringen angesprochen wurden, gab es schon entsprechende Rückmeldungen.

So war u.a. zu erfahren, daß bei **DB0GER** (Gera) intensiv an einer Inbetriebnahme des Digipeaters gearbeitet wird. Nachdem sich herausgestellt hatte, daß der Standort für die vorgesehenen Linkstrecken tauglich ist, wurde in der letzten Zeit bereits der Antennenmast aufgebaut. Desweiteren sind der Linktransceiver und ein Schaltschrank in Arbeit.



Linkkarte des Locatorfeldes **JO60**  
Entwurf: **DL9HQH**

Geplant ist nun, daß der Digipeater im Frühjahr 1998 seinen Betrieb aufnimmt. Falls bis dahin die Linkstrecken noch nicht funktionieren, wird der Digipeater vorübergehend im „Inselbetrieb“ arbeiten.

Über den Stand der erneuten Inbetriebnahme des Digipeaters in Apolda (**DB0APO**) wurde ich regelmäßig von einem der Verantwortlichen informiert. Auch dort soll in der nächsten Zeit der Digipeater wieder ans Netz gehen. Von **DB0SLF** (Saalfeld) gibt es leider bisher noch keine Neuigkeiten zu berichten.

■ **Treffen der PRIG in Dessau**

Ende November traf sich die Packet-Radio-Interessens-Gemeinschaft (PRIG) von **DB0EMU** (Dessau). Für eine rege Beteiligung sorgten immerhin 19 Personen. Zu diesem Treffen fanden sich erfreulicherweise auch PR-interessierte OM's aus Wittenberg ein.

Eines der wichtigsten Themen des Treffens war die Zukunft des 70-cm-Einstiegs von **DB0EMU**. Zur Debatte standen die Möglichkeiten, ihn mit 1200 und 9600 Baud zu betreiben oder nur mit 9600 Baud laufen zu lassen. Nach ausgiebiger Diskussion und anschließender Abstimmung entschied sich die Mehrheit für 9600 Baud. Der entsprechende Umbau erfolgt in den nächsten Wochen, und erste Tests schließen sich an.

Die Wartezeit bis dahin könnten die User nutzen, ihre Technik auf 9600 Baud umzurüsten. Bis Ende März 1998 soll der Userzugang dann endgültig auf 9600 Baud umgestellt sein. Die Betreiber von **DB0EMU** geben gerne Tips und Ratschläge zur Umrüstung der PR-Technik auf der „Userseite“. Zusätzlich ist in absehbarer Zeit der Aufbau eines 23-cm-Einstiegs vorgesehen. Er ist zunächst mit 9600 Baud konzipiert und kann später bei Bedarf auf höhere Baudraten umgestellt werden.

■ **PR in Marokko**

Zur Zeit entsteht in Marokko (CN) ein Packet-Radio-Netz unter FlexNet. Der erste Node befindet sich in Casablanca (**CN8HB-8**) und bedient die **BBS CN8HB-7** (Routing **CN8HB.CAS.MAR.AF**). Ein zweiter Node, mit Anbindung an einen Cluster, ist in Rabat geplant.

■ **Neue PC/FlexNet-Version**

Mit der Version 3.3g ist eine neue FlexNet-Version für DOS und Windows95 verfügbar. Sie wurde vom Autor Gunter Jost, **DK7WJ**, in die PR-Rubrik FlexNet eingespielt und ist außerdem im Internet unter <http://www.home.pages.de/~flexnet/> erhältlich. Notwendige Treiber (für das BayCom-Modem usw.) werden hier ebenfalls zum Downloaden angeboten.

■ **Sysop-Meeting am Bodensee**

Am Samstag, den 17.1., beginnt um 13 Uhr ein Treffen der Sysops aus den südwestlichen Gebieten Deutschlands und der angrenzenden Länder. Der Ort des Meetings ist das Cafe-Restaurant im Sportcenter (für Speis' und Trank ist gesorgt), Max-Stromeier-Straße 13 (Zufahrt über eine Zubringerstraße), 78467 Konstanz, Tel. 0 75 31 - 6 71 86.

Bitte Infos zum PR-Geschehen wie immer an **DL9HQH**.



**TNC3S**

Fordern Sie unseren TNC3-Prospekt an!

**SYMEK Datensysteme und Elektronik GmbH**  
Ulf Kumm, DK95J, <http://symek.com>  
Johannes-Krämer-Straße 34, D-70597 Stuttgart  
Tel. (07 11) 7 67 89 23, Fax (07 11) 7 67 89 24

## High-Speed Terminal-Node-Controller für heutige und zukünftige Anwendungen!

- Zwei Modems parallel, unabhängig und gleichzeitig betrieblbar, z. B. 1200 und 9600 Baud.
- Steckbare Modems für verschiedene Modulationsarten und Baudrates (1200 Baud AFSK, 9600, 19200, 38400, 76800 Baud FSK).
- Modem-Schnittstelle verarbeitet über 1 MByte.
- Versorgung: 12 V, ca. 120 mA (ohne Modems).
- Alugehäuse 170 x 120 x 40 mm.
- RS232 bis 115000 Baud.
- Batteriegepufferte Echtzeituhr.
- 16/32-Bit-Prozessor, 15 MHz in RISC-Controller.
- Verschiedene Firmwares im EPROM, mit Schalter wählbar, z. B. Turbo-Firmware [DAMA], Test, KISS, Mailbox, Systemtest etc.
- RAM 64 kByte batteriegepuffert, bis 2 MByte
- Download neuer Software ins RAM.
- Leistungsfähiges Mailboxprogramm eingebaut.
- Steckerkompatibel zu TNC2.
- Läuft mit SP, GP, TERM, KISS, WinGT, TOP etc.
- Optional: FLASH-EPROM für Software-Update.

**Preise:**

TNC3S Grundgerät ..... **DM 490,-**  
 AFSK 1200 Modem für 1200 Baud ..... **DM 75,-**  
 FSK 9600 G3RUH-Modem 9600 Baud **DM 165,-**  
 Speichererweiterung 256 statt 64 kByte **DM 40,-**  
 Speichererweiterung 1 MByte **DM 160,-**  
 Versand (Vorkasse): DM 12,- oder NN DM 16,-

# DX-QTC

Bearbeiter: Dipl.-Ing. Rolf Thieme  
DL7VEE @ DB0GR  
Landsberger Allee 489, 12679 Berlin

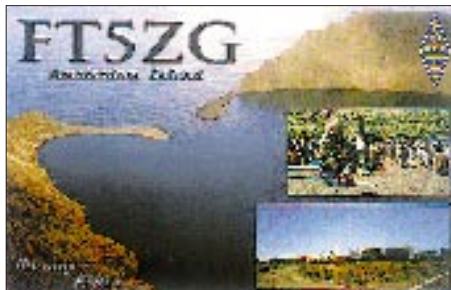
Alle Frequenzen in kHz, alle Zeiten in UTC  
Berichtszeitraum 6.11. bis 8.12.1997

## ■ Conds

Der Berichtszeitraum war von typischen Winterbedingungen mit erheblichen Schwankungen geprägt. Tagsüber ging es auf den hohen Frequenzen (21 bis 28 MHz) gut, aber leider nur bis kurz nach der Dämmerung. Die Conds auf den unteren Bändern zeigten sich meist normal bis gut, lediglich 160 m bot oft nur schwache DX-Signale aus größeren Entfernungen. Lohnenswert waren auch die Long-Path-Linien.

## ■ DXpeditionen

Wieder ein sehr gutes Angebot. Die Zweimann-DXpedition **VK9LX** von Lord Howe absolvierte einen exzellenten Betrieb bei mehr als 13000 QSOs auf den Hauptbändern (kein



WARC) und konnte von deutschen Stationen sogar auf 160 und 10 m erreicht werden! – Theo, DJ1RL, und Klaus, DJ9DX, erzeugten von **5R8** und **FH** gute Signale. Einige Europäer konnten sie auch auf 160 m erreichen. Dort hatte Theo oft ein gutes Signal, aber wohl empfangsseitig QRN-Probleme. – **OZ8AE** aktivierte den gesamten November hindurch die Station von **OX3FV** in CW. Leider blieb 160-m-Betrieb selten, auch die angesagte Teilnahme im **WVWX** fiel aus.

**5T5U** war das Rufzeichen einer japanischen Gruppe, die anlässlich der Auto-Ralley in Mauritien weilt und nur stundenweise Betrieb machte. – Ron, ZL1AMO, funkte von Rotuma als **3D2RW/R** vorwiegend in CW und RTTY. Allerdings wurde kein WARC-Betrieb beobachtet. Danach erschien er als **3D2RW** von Fidschi, auch auf 17 m. – Mit lautem Signal auf fast leerem Band belebte **KH8/N5OLS** morgens noch bei Dunkelheit einige Tage lang 30 m und arbeitete viele Europäer. Man hörte ihn auch oft auf 40, 20 und 17 m in CW, und am Freitag vor dem **WVWX** arbeitete er vormittags viele DLs auf 12 m. – Unter **XV8FP** aktivierte eine französische Gruppe auf 15, 20 und 40 m in CW und SSB Vietnam.

**5A2A** war das endgültige Rufzeichen der deutschen Crew ab 24.11. in Libyen. Durch **DL2EBX** verstärkt, kamen besonders in CW rund um die Uhr zwei Stationen zum Einsatz. In fast 10 Tagen wurden mehr als 25000 QSOs geloggt. – Das kubanisch-schwedische Team **T48RCT** (im **WVWX**-Contest als **T49C**) war oft zu hören. – **8Q7DV** und Co., die OPs

kamen aus **UA9**, produzierte laute Signale und ließ sich auf 80 und 40 m in CW gut arbeiten. – **JL1KFR/JD1** von Minami Torishima war auf 20 m zwar laut, aber stark verklungelt und schwer zu lesen. Sogar auf 10 m konnte er in Berlin gearbeitet werden. – Von den guten Afrika- und Nahostbedingungen profitierten **5X1M**, **A61AJ**, **9X0A** u.a. auf 80 bis 10 m.

## ■ CQ WVWX CW

Wie im letzten Jahr war der Contest von einer Superbeteiligung und ordentlichen Bedingungen (Flux 112) geprägt. 10 m zeigte sich besser, erlaubte aber noch keine Serien; 160 m bot weniger DX und dünnere DX-Signale. Highlights waren u.a. **KH8/N5OLS** auf 10 m, **AH2R** auf 80 m und **HS0AC** auf 160 m. Auf den niederfrequenten Bändern muß man DX-Stationen im Verkehr mit Europa ohne Splitbetrieb mangelnde Betriebstechnik vorwerfen. Das betraf besonders **3E1DX** und **V47KP** auf 160 m, die durch viele transeive anrufende Europäer minutenlang blockiert wurden. Eine rühmliche Ausnahme bildete **A61AJ**, der fast immer 1 kHz oberhalb seiner Sendefrequenz hörte.



## ■ Kurz-Informationen

**EP2FM** ist das erste, legal (an den Präsidenten der Iran Amateur Radio Society) ausgegebene neue Rufzeichen. **EP2FM** war bis zu seiner Stationsschließung 1983 schon einmal QRV. Es ist zu hoffen, daß bald weitere Rufzeichen folgen. – **TJ1HP** ist neu auf den Bändern. QSL via **F6FNU**. – Neben **JG8NQJ** funkt auch **JL1KFR** als Betreuer der dortigen Wetterstation gelegentlich von **Minami Torishima**, hauptsächlich in CW. – **J28DB** ist in den kommenden drei Jahre aus Djibouti aktiv. QSL an **F4AAQ**. – **3DA0CA** will in Kürze seine 160-m-Antenne fertigstellen und auf dem Topband arbeiten. – Günter, **DF4DI**, ist wieder bis März 1998 als **ZK1DI** in der Luft. Seine QSLs vermittelt, wie gehabt, **DK1RV**. – Unter der ISBN-Nummer 0-87259-635-4 kann jetzt das empfehlenswerte Buch für 160-m-DXer „DXing on the Edge – the thrill of 160 m“ einschließlich einer Audio-CD (erwähnt im **DX-QTC** 7/97), bezogen werden. – Larry, lange Zeit unter **KS6DV** von American Samoa QRV, hat nun das Rufzeichen **AH8LG**. Man trifft ihn oft auf 20 m in SSB oder RTTY. – Ralf, **HS0/DL2FDK**, trifft man noch bis zum 19.1. in SSB und RTTY an.

## ■ Vorschau

**DF2SS** kündigt eine Urlaubs-DXpedition vom 20.12. bis 20.1. nach **J8** an. Er versucht, auch auf 160 m und in RTTY zu funkeln. – Norbert, **DF6FK**, ist vom 25.12. bis 10.1. von **T31** in SSB QRV. – Finnische OMs um **OH2NSM** planen vom 18.1. bis 5.2. eine große DXpediti-

on nach Guatemala, **TG**. Besonderer Wert wird auf die niederfrequenten Bänder gelegt. In den Vorjahren hatten die OMs ähnliche Aktivitäten in Mexiko durchgeführt. – **G0TQJ** geht vom 12.12. bis 12.4. nach **VP8** (genaues QTH unbekannt) und will auf allen Bändern QRV sein. – **DL7IQ** und **DL7IO** befinden sich ab 8.12. für vier Wochen auf Pazifikurlaub. Sie nehmen eine Station mit und wollen von **H44** und **YJ** funkeln. – Von Mitte Dezember bis Juni versucht **F6IHY**, als **FT5XN** aktiv zu sein. Er verspricht SSB-Betrieb auf 20, 17, 15, 12 und 10 m mit 100 W an GP bzw. Dipol. – Über den Jahreswechsel hinweg werden **DL2NWK**, **DL7UFR** und **DL7VEE** von Gibraltar, **ZB2**, in CW, SSB und RTTY funkeln. – **F5BU** könnte (nach einer PR-Meldung) von Dezember bis Februar als **FT5WG** QRV werden. – Eine Mammutexpedition plant die Central Arizona DX Association. Unter **8Q7AA** wird vom 19. bis 28.1. mit bis zu vier Stationen rund um die Uhr auf allen Bändern in CW, SSB und RTTY gefunkt. – **3D2AG/P** wollte noch bis Anfang Januar von Rotuma in CW aktiv sein. – Für den 12. bis 24.2. plant ein multinationales Team,

## ■ Bandmeldungen im Berichtszeitraum

<b>160 m</b>									
7Q7LA	1832	2345	5R8FX	14120	1600				
FG/JA2EZD	1827	0350	FH/DJ9DX	14195	1500				
FH/DJ1RL	1830	2200	FT5ZG	14278	1625				
T48RCT	1822	0535	JL1KFR	14088	1100				
VP8CTR	1828	0500	/JD1	14011	0725				
ZL2SQ	1831	0700	KH0I	14195	0620				
			TL8PL	14031	0700				
			V44KCB	14198	1940				
<b>80 m</b>									
5T5U	3510	2320							
8Q7DV	3502	1700	<b>17 m</b>						
9V1ZB	3501	2130	3E1DX	18072	1600				
9X0A	3799	1950	9U5CW	18085	0810				
C6AHN	3791	0100	CO2DC	18084	1635				
HL5CL	3501	2220	FR/						
KH7/K9AA	3505	0555	DF6PW	18077	0745				
VK9LX	3502	1800	K9AW						
VP2EST	3504	0630	/KH2	18071	0645				
XT2DP	3800	0540	V63AO	18134	0705				
YS1RRD	3800	0630	ZF2RA	18070	1620				
<b>40 m</b>			<b>15 m</b>						
3D2RW/R	7007	0600	3E1DX	21013	1600				
5R8EY	7005	1925	5T5U	21280	1645				
5R8FX	7054	2115	5X1SQ	21011	1125				
5X1M	7045	1930	9N1HA	21025	0730				
9U5CW	7003	1950	FR5ZQ/T	21215	1040				
DJ4GX/HI3	7005	0200	JY9QJ	21088	1100				
FR/DJ4VW	7045	1900	V5/						
PZ1EL	7058	2000	DL7UFS	21016	1420				
SU3AM	7045	1745	XV8FP	21263	1030				
TR8XX	7045	1845							
TT8JWM	7062	1900	<b>12 m</b>						
TT8ZB	7058	1935	9G1YR	24945	0815				
TZ6JA	7064	2110	A61AS	24940	1045				
YN4/TI4SU	7015	0000	BV7FC	24900	1205				
			D44BS	24960	0950				
			K9AW						
<b>30 m</b>			/KH2	24896	0840				
3DA0CA	10102	1835	KG4QD	24971	1315				
5X1M	10108	2045	KH8/						
CN/DJ8DL	10103	0810	N5OLS	24893	0950				
DL2GGA			PJ7SA	24965	1545				
/HI3	10101	0010	TI4CF	24945	1240				
KH8/			WH0AAV	24935	0845				
N5OLS	10104	0500	OX/	24945	1355				
OZ8AE	10102	1900							
VP2EST	10105	2100	<b>10m</b>						
ZD7BG	10102	1920	5V7FA	28011	1020				
			8P9DX	28485	1245				
			9U5CW	28010	0950				
<b>20 m</b>			VR2KF	28478	1050				
3D2RW/R	14088	0800							



u.a. mit K5VT, G3XTT, 9M2OM und VK2BEX, eine große Aktivität von Spratly (Layang Layang) unter **9M0C**. Es sollen mehrere Stationen gleichzeitig zum Einsatz kommen. Auch Betrieb auf den unteren Bändern mit guten Antennen sowie in RTTY ist vorgesehen. – Die bekannte Gruppe mit YB1AQS, DL3DXX, DL7UFN und DK7YY, nimmt sich für das kommende Frühjahr wieder eine große DXpedition vor. Durch DK1BT und DL2OAP verstärkt, wird vom 24.2. bis 9.3. Chatham, **ZL7**, aktiviert. Es kommen zwei komplette Stationen mit Endstufen, u.a. eine LP5 sowie die Titanex-Vertikallantenne von einem guten QTH zum Einsatz. Schwerpunkte der Aktivität sind CW auf den niederfrequenten Bändern und RTTY. Bei guten Bedingungen sollten Verbindungen von 160 bis 10 m mit Europa möglich sein!

### ■ Nützliche Software für aktive DXer

#### QSL-Label-Programm „BV“

Besonders für DXpeditionäre und Contester ist das BV-Programm von Ben, DF3CB, gedacht. Es erlaubt das schnelle und komfortable Sortieren von Logs (z.B. K1EA-Dateien) nach



Rufzeichen und den Ausdruck von QSL-Labels mit allen gängigen Druckertypen. Die Version 4 läßt kaum noch Wünsche offen: Texte, Labelgrößen, QSO-Datensätze können nahezu beliebig konfiguriert werden. Zu beziehen ist „BV“ auf Diskette mit Handbuch bei DF3CB oder DL1MFL für 30 DM. Für 1998 bereitet Ben eine Version unter Windows vor. **Ausbreitungsvorhersageprogramm „PP“** Diese Software (Version 1.5 unter DOS) von Ben, DL6RAI, erfreut sich großer Beliebtheit. Mit ihr können Ausbreitungsvorhersagen auf den neun Kurzwellenbändern in Abhängigkeit der Sonnenfleckenzahlen, der Jahreszeit und der Stationsausrüstung (Antennen und Leistung) getroffen, farbig auf dem Bildschirm dargestellt und bei Bedarf auch ausgedruckt werden. Zu beziehen über DL6RAI bzw. den BCC auf Diskette zum Preis von 20 DM.

#### RTTY-Software „Hamcomm“

Von Django, DL5YEC gibt es ein Programm, das in Verbindung mit einem PC und einem kleinen Modem zwischen PC und Transceiver (über Mikrofonbuchse und Stellung SSB) bei brauchbaren Feldstärken RTTY-Betrieb erlaubt (Preis 40 DM). Zusätzlich ist ein steckbares 500-Hz-RC-Filter für 35 DM erhältlich, empfehlenswert bei Transceivern ohne Passband-Tuning. Alles zu beziehen über DF4RD.

### ■ Schöne Feiertage

Allen DXern und ihren Angehörigen einen schönen Jahresausklang und die besten Wünsche für 1998!

## IOTA-QTC

Bearbeiter: Thomas M. Rösner, DL8AAM  
PR: DL8AAM@DB0EAM.#HES.DEU.EU  
e-Mail: troesne@gwdg.de  
Wörthstraße 17, 37085 Göttingen

### ■ Berichte

**Europa:** Tom, DL8AAM, ist in der Woche über Silvester von der Insel Als, **EU-029**, auf allen Bändern in SSB und CW aktiv. – F5RMY und einige andere OMs besuchen vom 14. bis 20.1. die Insel Porquerolles, **EU-070** (ME-010). Als Rufzeichen benutzen sie TM5CRO, die QSL geht via F5RMY. – Ulli, DL2HEB, funkt noch bis zum 2.1. als OZ/DL2HEB/p von Rømø in CW und anderen digitalen Betriebsarten. Er benutzt eine QRP-Station.

**Asien:** Yuki, JI6KVR/6, hält sich noch bis Jahresende auf den Amakusa-Inseln, **AS-012**, auf. QSLs für alle seine Aktivitäten beantwortet EA5KB, auch über das Büro. – OPs der Klubstation HL0Z sind zu Silvester von Ullung, **AS-045**, als HL0Z/5 und am 5.1. mit dem



Rufzeichen HL0Z/4 von der Insel Bokil aktiv. **Nordamerika:** Joe, VE3BW, wird vom 1. bis 22.2. von der zu Honduras gehörenden Isla Roatan (Bahia), **NA-057**, unter VE3BW/HR6 aktiv sein. Er plant außerhalb des ARRL DX CW Contestes besonders die WARC-Bänder zu frequentieren. QSL an Joe Adams, 5 Romko Court, St. Catharines, Ontario L2N 7A1, Kanada. – Vom 1. bis 15.2. macht Alain, F2HE, wieder einen Abstecher zu den Les Saintes Inseln, **NA-114**. Dort funkt er als FG/F2HE.

### IOTA-Vorzugsfrequenzen

SSB: 28560, 28460, 24950, 21260,  
18128, 14260, 7055, 3765 kHz  
CW: 28040, 24920, 21040, 18098,  
14040, 10114, 7030, 3530 kHz

### IOTA-Net

Jeden Samstag um 1300 UTC auf 14260 kHz sowie sonntags ab 1300 UTC auf 21260 kHz

### ■ Neue IOTA-Referenz-Nummern

**AS-131 (BY7) Guangdong Province West Group**, durch BD7JA/7, BD7YA/7 und BG7NQ/7 von Gui-Shan Dao im November 1997. QSL via POB 1713, Guangzhou, PRC.  
**AS-132 (3W8) Fai Tsi Long Archipelago**, durch F6BFH et al. unter XV8FP von der Insel Cac Ba Mitte November 1997.  
**SA-057 Isla Timoteo Dominguez**, durch CX/LU7DW im Juli 1997 (wurde nachträglich in die für diese Gruppe zählbaren Inseln aufgenommen).

## CW-QTC

### ■ Morseprüfung

Aus der Stellungnahme der AGCW-DL e.V. zum Entwurf der neuen Amateurfunkverordnung (AFuV):

Als kompetenter Ansprechpartner in Sachen Telegrafie erlauben wir uns, auf die Abnahme der Prüfung hinsichtlich „Hören und Geben von Morsezeichen“ wie folgt zu äußern:

1. Für Klasse 1 sollte das Tempo 60 BpM (15 WpM) weiter gelten. Damit ist den internationalen Vorgaben (CEPT, VOFunk) entsprochen.
2. Der Inhalt bei dem Teil „Hören“ sollte die bisherigen Zeichen enthalten.
3. Eine Niederschrift sollte angefertigt werden.
4. Ob die Niederschrift direkt oder durch Abfragen geprüft wird, ist der Regulierungsbehörde überlassen. Wir halten die simple Abgabe der Niederschrift für die bessere Lösung, ggf. ist eine gewisse Zeit zur Korrektur von schlechter Handschrift einzuräumen.
5. Das Geben ist zu prüfen (wie angedacht).

Falls die Prüfung ohne Abnahme des Gebens erfolgt, wäre die Bereitschaft zur Aneignung dieser Fähigkeit gering. Da bisher kaum Telegrafieprüfungen allein aufgrund des Teils „Geben“ nicht bestanden wurden, ist dies keine Erschwernis für die Anwärter auf die Klasse 1, erlaubt allerdings der Regulierungsbehörde, die Einhaltung der z.Z. geltenden Vorschriften und sichert zugleich die notwendige Qualifizierung. 6. Die Verwendung von halbautomatischen oder vollautomatischen Tasten lehnen wir zugunsten der bisherigen Handtaste ab. Unsere Erfahrung zeigt, daß die Beherrschung dieser Art Tastung zusätzliche Fertigkeiten verlangt und die Fehlerwahrscheinlichkeit grundsätzlich erhöht.

### ■ QRP-Winter-Contest der AGCW-DL

Termin: 3. bis 4.1.98. Zeit: 1500 UTC bis 1500 UTC. Innerhalb dieser Zeit sind neun Stunden einzuhalten, davon fünf zusammenhängend. Teilnehmer: nur Einmannstationen, nur CW (AIA). Es dürfen nur ein Sender und ein Empfänger bzw. ein Transceiver gleichzeitig betrieben werden. Kein Gebrauch von Keyboards und automatischen Lesegeräten. Anruf: CQ QRP TEST. Klassen: VLP – weniger als 1 W Out- bzw. weniger als 2 W Input. QRP – weniger als 5 W Out- bzw. weniger als 10 W Input. MP – weniger als 25 W Out- bzw. weniger als 50 W Input. QRO – mehr als 25 W Out- bzw. mehr als 50 W Input. Rapporte: RST, laufende QSO-Nr., Klasse (z.B. 579001/QRP). Bänder: 80, 40, 20, 15 und 10 m. Multiplikator: Jedes gearbeitete DXCC-Land pro Band ergibt einen Multiplikatorpunkt. QSO-Punkte: QRO mit QRO – 0 Punkte, QRP/VLP, QRP/QRP, VLP/QRP, VLP/VLP jeweils 3 Punkte, alle anderen QSOs 2 Punkte. Endpunktzahl: Summe der QSO-Punkte multipliziert mit der Summe der Multiplikatorpunkte aller Bänder. Log-/Spaltenaufteilung: UTC, Rufzeichen, ges./empf. Rapport, Multiplikator- und QSO-Punkte. Je Band ein separates Log. Deckblatt: Rufzeichen, Rig/Angabe der Leistung, Endpunkteabrechnung, ehrenwörtliche Erklärung und Unterschrift. Logs bis 10.2.98 an Lutz Noack, DL4DRA, Hochschulstr. 30/702, D-01069 Dresden.

## Quer durch die Karibik

Ein Bericht über die Karibik-Reise der Crew von DL0XM/OV Schkeuditz, DL3XM, DL4LOM, DL5LYM, DL8WAA, im August 1997

Anfang 1997 wurde die Idee geboren, im WAE CW einmal aus der Ferne mitzumischen. Da kam die Offerte von Carl, AI6V, in der CQ gerade recht. Dort war zu lesen, daß er seine Conteststation in Aruba, bekannt unter P49V, vermietet. Nach der ersten Kontaktaufnahme mit Carl war alles klar – wir konnten vom 6. bis 13.8. dort funken.

Tom, DL8WAA, sondierte die Flugmöglichkeiten. Dabei stellte sich heraus, daß bereits zu einem relativ frühem Zeitpunkt, so glaubten wir jedenfalls, keine termingerechten Direktflüge nach Aruba mehr zu bekommen waren. Es ging nur mit KLM via Curacao und dann auch nicht zum gewünschten Termin, so daß ein Zwischenstop in Curacao unumgänglich wurde. Da wir ohnehin nicht nur P4 aktivieren, sondern vor Ort noch geeignete Ziele ausloten wollten, paßte das in unseren Gesamtplan. Rückflug war dann am 26.8. von Sint Maarten aus gebucht.

Nachteilig ist bei PJ nur, daß Lizenzen drei Monate vorher beantragt werden müssen. Das wurde getan, aber ein Tag vor der Abreise waren sie, trotz mehrfacher Telefonate, noch nicht eingetroffen. Letztlich kam doch noch das Fax mit der vorläufigen Genehmigung für Curacao, aber nicht mit dem beantragtem Rufzeichen PJ2XM, sondern als PJ9/DL5LYM. Das gleiche traf auch für P4 zu, wobei allerdings telefonisch zugesichert wurde, daß P40XM erteilt wird. Dort war ja auch noch Zeit zum Nachstoßen, aber in PJ2 kamen wir Freitagabend an und wollten über das Wochenende QRV sein.

### ■ Wo Funken Laune macht

Es ging dann am 1.8. los, und ohne nennenswerte Probleme nahmen wir in Curacao unser umfangreiches Gepäck in Empfang. Das bestand aus 16 Teilen, fünf davon wurden mit 92 kg aufgegeben, der Rest verteilte sich auf vier OMs als Handgepäck!

Im Hotel in Willemstad konnten wir uns nicht so richtig entfalten – der Antennenaufbau wurde zwar an der Rezeption abgenickt; der Manager änderte aber am Ende doch seine Meinung und fühlte sich übergangen. Das Ergebnis war eine deftige Abrechnung des Energieverbrauchs.

Wir hatten eine Groundplane für 40 m (Glasfiberrute) und einen WARC-Multibanddipol (ähnlich G5RV) aufgebaut. Damit gelangen uns vom 2. bis 6.8. 954 QSOs in CW und eines in RTTY! Vom Bureau Telecommunicatie konnten wir dann noch die Genehmigung für St. Maarten entgegennehmen, allerdings eben auch nur als PJ8/DL5LYM.

Richtig los ging es erst in Aruba. An der Station von P49V macht das Funken tatsächlich Laune! Hier eine kurze Stationsbeschreibung: Auf dem Grundstück, im Südosten der Insel gelegen, befinden sich ein Landhaus sowie drei Stahl-

gittermasten. Rechts und links vom Gebäude mit je 20 m Höhe – TH7DXX sowie 4-Ele.-Monobander für 15 und 10 m. Am Grundstücksrand der 25-m-Mast mit 4-Ele.-Monobander für 20 und 2-Ele.-Beam für 40 m. Dort sind auch Inverted-V für 30, 80 und 160 m befestigt. Im Shack stehen der FT-1000, ein PC sowie die Antennendreheinrichtungen. Im Haus selbst fehlt es an nichts.

Der WAE brachte dann ein den Bedingungen entsprechendes Ergebnis mit ca. 1900 QSOs und knapp 1,5 Mio. Punkten. Unter den derzeitigen Ausbreitungsbedingungen war der WAE von dort aus nicht zu gewinnen – mit nur vier QSOs auf 10 m konnte man gegen die Stationen, die vor der „Haustür“ Europas liegen, nicht ankommen.

### ■ Unliebsame Störungen

Auf 80 m plagte uns ständig ein sehr starkes QRN. Die noch am Tag vorher provisorisch ausgelegte Beverage brachte auch keine entscheidende Verbesserung. 15 m öffnete an beiden Tagen, wobei der Sonntag nur sehr leise Signale brachte. 40 und 20 m waren daher die Bänder mit den höchsten QSO-Zahlen und Multis.

Ein unangenehmes Intermezzo bescherte uns dann noch die Telecommunicatie – kurz vor



Günter, DL3XM, beim RTTY-Betrieb von der zweiten Station unter P40XM

Beim Antennenaufbau im Esmeralda Resort St. Martin: Frank, DL8WAA, kommt bei voller Streckung auf fast 3 m ...



Contestbeginn sollte unsere mitgebrachte Technik inspiziert werden, und überhaupt dürfte mit der Station von Carl eigentlich gar nicht gefunkt werden – und das, obwohl die Genehmigung P40XM vorlag. Nach langem Hin und Her war man dann nach Vorlage der Einzelgenehmigungen zufrieden. Insgesamt stehen 3461 QSO im Log. Der Hauptanteil davon in CW. In RTTY kamen 231 Stationen ins Log.

Von Aruba aus flogen wir via San Juan (KP4) nach Sint Maarten. Zunächst quartierten wir uns im französischen Teil an der Orient Bay im Osten der Insel im Esmeralda Resort ein. Neben dem Bungalow konnten wir R7000, 40-m-GP und den Steckmast mit dem 80-m-Dipol errichten. Vom 15. bis 18.8. wurden 2017 QSO in CW gefahren.

Bemerkenswert war die Öffnung auf 17 m am 17.8. bis nach 2200 UTC! Im SARTG-Contest liefen in RTTY ca. 120 QSO, wobei sich hier das Fehlen eines Beams bemerkbar machte. Aber auch auf 40 m sind eine ganze Reihe DL-Stationen zum Zuge gekommen.

Am 18.8. wechselten wir in den holländischen Teil und waren dort mit gleicher Antennenausstattung, nur daß am Steckmast noch der 160-m-Dipol installiert wurde, bis zum 21.8. unter PJ8/DL5LYM aktiv. Trotz des starken QRN gelangen auf 160 m 16 Verbindungen mit Europa. Insgesamt waren es 1939 QSOs – alle in CW. 17 m ging nur am ersten Tag so leidlich, ansonsten nur Rauschen oberhalb 14 MHz – zumindest aus Richtung Europa.

### ■ Pile-Ups und kein Ende

Während unseres Aufenthaltes in St. Maarten hatten wir uns nach Absprache mit Dorothy, VP2EE, entschieden, die letzten Tage bis zum Rückflug auf Anguilla zu verbringen. Dorothy vermittelte uns eine geeignete Unterkunft und kündigte uns mit unserem Wunschrufzeichen VP2EXM bei der Lizenzbehörde an.

Von Marigot ging es dann per Schiff am 21.8. nach Anguilla. Vom Milly's Inn – an der Nordseite gelegen – konnten 165 Stationen in RTTY geloggt werden. Die unteren Bänder waren wieder QRN-belastet, so daß nur starke europäische Stationen zum Zuge kamen.

Auf 160 m ging es nur am 23. und 24.8., wobei wir 44 Europäer im Log vermerkten. Insgesamt wurden 2575 QSO gefahren.

Zum Schluß noch ein kurzes Resümee unserer Reise. Die war nicht darauf angelegt, nun 24 Stunden täglich an der Station zu sitzen, sondern sie sollte auch der Erholung dienen. Die Länder waren ja auch nicht gerade die seltensten DXCC's und daher auch nicht außergewöhnlich.

Es überraschte aber, daß trotzdem immer dicke Pile-Ups entstanden – auch auf den Bändern, wo man es nicht für möglich gehalten hätte – z.B. auf 20 m von VP2E aus. Das Außergewöhnliche der Reise lag aber dann in der Tatsache, daß immerhin fünf verschiedene DXCC-Länder aktiviert wurden und jedesmal Aufbau, Abbau und Verpacken der gesamten mitgeführten Technik bewältigt werden mußten. Da kam dann doch ganz schön Streß auf.

QSL gehen via DL3XM; diejenigen, die bereits an DL5LYM oder DL8WAA geschickt haben, brauchen aber nicht nervös zu werden – es geht alles seinen Gang!

# QRP-QTC

Bearbeiter: Peter Zenker  
DL2FI @ DB0GR  
e-Mail: ZENKERPN@Perkin-Elmer.com  
Saarstraße 13, 12161 Berlin

## ■ Typen sind das, diese QRPer

Die weltweite QRP-Gemeinschaft definiert sich heutzutage in aller Regel mehrfach.

### Typ 1 – Der ruhelose Bastler

Ein extrem hoher Anteil der QRPer (verglichen mit der übrigen Amateurfunkwelt) findet größte Befriedigung im Selbstbau der benötigten Geräte.

Bei dieser Definition darf man aber die Aussage „benötigte Geräte“ nicht mengenmäßig bewerten. Benötigt wird vom QRPer nicht eine bestimmte Anzahl von Geräten, sondern immer noch ein anderes, besseres, einfacheres, komplizierteres, spezialisierteres Gerät. Der Bau von QRP-Geräten ist meist nicht zweckgerichtet, sondern eher lustbetont – Selbstbau als Selbstzweck.

Viele der Selbstbauer testen ihre Neuschöpfung in zwei, drei QSOs, um dann gleich mit dem nächsten Selbstbauprojekt zu starten. Dem ruhelosen Bastler hilft QRP, den Familienfrieden zu bewahren, sind doch die Kosten für QRP-Geräte vergleichsweise gering, was bei der hohen Anzahl von Bauprojekten dieser Gattung sicher ins Gewicht fällt.

### Typ 2 – Der „Aus-der-Not“-Bastler

Diese ebenfalls sehr große Gruppe von QRPer hält es eigentlich mehr mit dem praktischen Funkbetrieb. Ihre große Liebe gilt dem kommunikativen Teil des Hobbys.

Ob sie nun auf Hochgeschwindigkeitstelegrafie, auf DX oder einfach auf lange Gespräche aus sind, sie betreiben ihr Funkgerät eigentlich meist nur, um sich darüber zu ärgern, daß irgendwelche Funktionen unzulänglich oder für den angestrebten Verwendungszweck nicht optimal sind. Mal sind die Filter zu breit, die Geräte zu schwer, der Stromverbrauch zu hoch, das Rauschen zu laut oder das QSK-Verhalten zu hart.

Da sie schon alle auf dem Markt befindlichen Geräte getestet haben, entschließen sie sich, etwas eigenes zu bauen. Wenn der „Aus-der-Not“-Bastler gleichzeitig Kurzwellenfreund ist, landet er fast automatisch bei den QRPern, denn dort trifft er zumindest schon mal Typ 1, und der kann die nötigen Tips geben.

### Typ 3 – Der „Ich-kanns-auch“-Bastler

Das sind die vielen Bäcker, Autoschlosser, Chemiker, Lehrer und sonstigen Berufe, die ursprünglich mal zum Amateurfunk kamen, weil sie die reine Kommunikationsfunkerei, wie sie im CB-Funk erlaubt ist, nicht mehr befriedigte.

Meist sind diese Leute in einer Stadtbücherei auf eine uralte Ausgabe des Schultheis oder Diefenbach gestoßen und konnten darin lesen, daß diesen Amateurfunkern per Gesetz experimenteller Funk erlaubt sei, daß sogar die Funkgeräte selbst gebaut werden dürften.

Sie haben sich brav während eines Lehrgangs durch den Fragenkatalog für die Amateurfunk-

prüfung gequält und monatelang Telegrafie gepaukt – nur ein Funkgerät durften sie nicht berühren – von Selbstbau schon gar keine Rede. Für die Prüfung lernen wir, nicht für den Amateurfunk.

Die Frage nach einem geeigneten Händler für HF-Bauteile wurde nach der Prüfung nie gestellt, da der eigentliche Wunsch nach Experiment und Selbstbau irgendwo auf dem Weg durch den Multiple-Choice-Katalog verlorengegangen war.

### QRP-Frequenzen (in kHz)

CW: 1843, 3560, 7030, 10 106, 14 060,  
18 096, 21 060, 24 906, 28 060, 144 060

SSB: 3690, 7090, 14 285, 21 285, 144 285

FM: 144 585

Irgendwann nach etlichen Jahren Amateurfunk, meist kurz nach Einbruch der Langeweile, haben diese OMs dann in einem QSO einen QRPer Typ 1, Typ 2 oder sogar vom noch zu besprechenden Typ 4 getroffen.

Da beide Typen sehr gern über ihre Leidenschaft reden, konnte der Virus leicht überspringen und einen armen, unschuldigen Menschen an seine Jugendträume erinnern. Im QRP-Bereich läßt sich so schön preiswert experimen-



tieren – und schon ist wieder ein QRP-Selbstbauer mehr auf der Welt. Interessanterweise hält sich Typ 3 nie sehr lange. In der Regel mutiert er sehr schnell zu Typ 1, Typ 2 oder im besten Falle zu Typ 4.

### Typ 4 – Der missionarische Bastler

Diesen Typ von QRPer kann man auch als eine höhere Stufe der QRP-Evolution betrachten. Sozusagen der fortpflanzungsfähigste QRPer. Meist schon in den Jahren, bekommt er allmählich Angst, daß er womöglich demnächst der letzte Funkamateur auf den Bändern sein könnte, der jemals ein Funkgerät von innen gesehen hat. Voller Angst und Sorge vor der Einsamkeit beginnt er seine Selbstbaugeräte mit zum OV-Abend zu bringen und sich dort dem beißenden Spott der alten Kameraden auszusetzen.

Immer in der stillen Hoffnung, ungestört in dem einen oder anderen die Begeisterung für echten Amateurfunk zu erwecken, verlagert er seine Tätigkeit vom OV-Abend in sein heimisches Shack, wo er unermüdet Jugendlichen zeigt, wie man auch im Taschengeld-Rahmen Amateurfunk betreiben kann.

Typ 4 arbeitet in Deutschland meist noch im Verborgenen, in den USA ist er inzwischen institutionalisiert und wird im allgemeinen „Elmer“ genannt.

Mir sind im Laufe der Jahre zwar noch einige andere QRP-Typen begegnet; aus Platzgründen mache ich aber erst mal Schluß und verträste Euch auf ein anderes Mal. Vielleicht schreibt der ein oder andere, welche QRPer-Typen ihm noch so aufgefallen sind. Übrigens, zu welchem Typ gehöre ich wohl?

## ■ Jahresausklang

Für alle Typen von QRPern finden auch zu diesem Jahreswechsel die anerkannten Höhepunkte des QRP-Jahres statt:

- Viel Spaß den Selbstbauern mit den vielen Bauteilen aus dem Bausatz, der unter dem Weihnachtsbaum lag.
- Viel Spaß beim absoluten Höhepunkt des Jahres: dem 3. Original QRP Contest. Wißt Ihr die Bedingungen noch? 27. bis 28.12. von 1500 bis 1500 UTC, neun Stunden Mindestpause in ein oder zwei Teilen, nur in den CW-Segmenten im 80-, 40- und 20-m-Band. Teilnahmeberechtigt sind alle Original-QRP-Geräte – kommerzielle und Eigenbau (runtergedrehte Bratöfen werden nicht gewertet!). An Klassen gibt es VLP bis 1 W, QRP bis 5 W und MP bis 20 W (jeweils Output). Ausgetauscht werden RST plus laufende QSO-Nummer plus Klasse. Es dürfen mehrere, aber zu jedem Zeitpunkt jeweils nur ein Gerät betrieben werden. Die Punkte berechnet der Auswerter. Log mit QSO-Daten, Name, Rufzeichen, Adresse, Stationsbeschreibung bis spätestens 31.1.98 an Hartmut Weber, DJ7ST, Schlesierweg 13, 38228 Salzgitter.
- Der Superspaß für QRPer wird auch diesmal sicher wieder die lange QRP-Woche werden. *Wintersports* – der QRP-Marathon. Jeden Tag und jede Nacht vom 26.12. bis zum 1.1.98. Man trifft sich rund um die internationalen QRP-Frequenzen. Logs und Reports an Peter Barville, G3XJS, 40 Watchet Lane, Holmer Green, High Wycombe, Bucks, HP15 6UG12.

## ■ Toroidspulen-Berechnung

Auch dafür gibts eine Web-Seite: auf [http://www.chemeng.ed.ac.uk/people/jack/personal/radio/design\\_toroid.html](http://www.chemeng.ed.ac.uk/people/jack/personal/radio/design_toroid.html) findet Ihr ein interaktives Programm, mit dem man Ringkernspulen berechnen kann.

## ■ QRP-Report Winter 1997/98

Nach Auslieferung der Herbstausgabe des QRP-Reports hat die Vorbereitung des nächsten Heftes begonnen. Matthias Rauhut, DF2OF, Kolbergstr. 7, 31275 Lehrte/Arpke, erwartet dafür noch bis Ende Januar interessante Manuskripte.

Anzeige

# Ausbreitung Januar 1998

Bearbeiter: Dipl.-Ing. František Janda, OK1HH  
CZ-251 65 Ondřejov 266, Tschechische Rep.

Bereits in den vergangenen Monaten hatten wir Gelegenheit, uns an die dynamische Entwicklung der aktiven Gebiete auf der Sonne sowie den stetigen Anstieg der Röntgen- und ultravioletten Strahlung zu gewöhnen. Deshalb überrascht uns so manche Bandöffnung nicht allzusehr. Die Dauer der Öffnungen wird allerdings auf den höheren Frequenzen geringer sein, und auf 10 und 6 m wird es interessant, wenn die E<sub>S</sub>-Schicht nachhilft. Das passiert während des kurzen, aber ergiebigen Meteoritenschwarms der Quadrantiden (2.1. bis 4.1.). Die Anzahl der aktiven Zonen auf der Sonne dürfte nicht groß sein, und vorhersehbare längere ruhige Intervalle zwischen den Störungen erleichtern die kurzfristigen Vorhersagen. Besondere Bedeutung erlangen in den langen Winternächten die niederfrequenten Bänder, auch wenn bei längeren ruhigen Intervallen Nächte dabei sind, die zwar nicht die schlechtesten, aber auch nicht von herausragenden Ausbreitungsbedingungen geprägt sind. Die Vorhersagekurven gehen von der Sonnenfleckenrelativzahl R<sub>12</sub> = 35 aus. Sie kann aufgrund der Schwankungen der Sonnenaktivität in Wirklichkeit zeitweise deutlich höher sein. Das Auftreten der sporadischen E-Schicht ver-

schiebt die MUF ausnahmsweise bis in Bereiche sehr kurzer Wellen (6 m, TEP), und das Vorkommen ionosphärischer Wellenleiter bewirkt umgekehrt eine LUF bis zu den Mittelwellen.

\*

Der Oktober begann mit einer intensiven Störung des geomagnetischen Feldes. Ursache war der Ausstoß von Sonnenplasma in den interplanetaren Raum am 27.9., gefolgt von einer vorübergehenden Verschlechterung der Ausbreitungsbedingungen. Schon am Vormittag des 1.10. klangen die Signale der japanischen Stationen auf 18 MHz auroral verzerrt, und auf dem 2-m-Band trat nachmittags Aurora auf. Die Ausbreitungsbedingungen besserten sich aber schon am 2.10. Einer der besten Tage schien der 4.10. zu sein – das 12-m-Band wimmelte von Stationen aus den USA, und der 6.10. produzierte gute morgendliche Öffnungen auf 160 m in Richtung Nordamerika. Ein weiterer Ausstoß von Sonnenplasma erfolgte am 5.10., mit nachfolgenden Störungen des Magnetfeldes vom 8. bis 11.10. In diesem Zeitraum waren die KW-Ausbreitungsbedingungen wirklich miserabel, aber schon am 14.10. erholten sie sich überdurchschnittlich. Das spätherbstliche Auftreten von E<sub>S</sub> war ein interessantes Phänomen. Es gab 2-m-Öffnungen nach Süden und Südwesten am 19.10. und am 23.10. auf 6 m. Am 24.10. trafen Teilchen der Eruption vom 21.10. auf die Erde. Trotz dieser Störung der Ausbreitungsbedingungen begannen sich durch die E<sub>S</sub>-Schicht die oberen Bänder über Europa zu öffnen. Sie verhalf zur

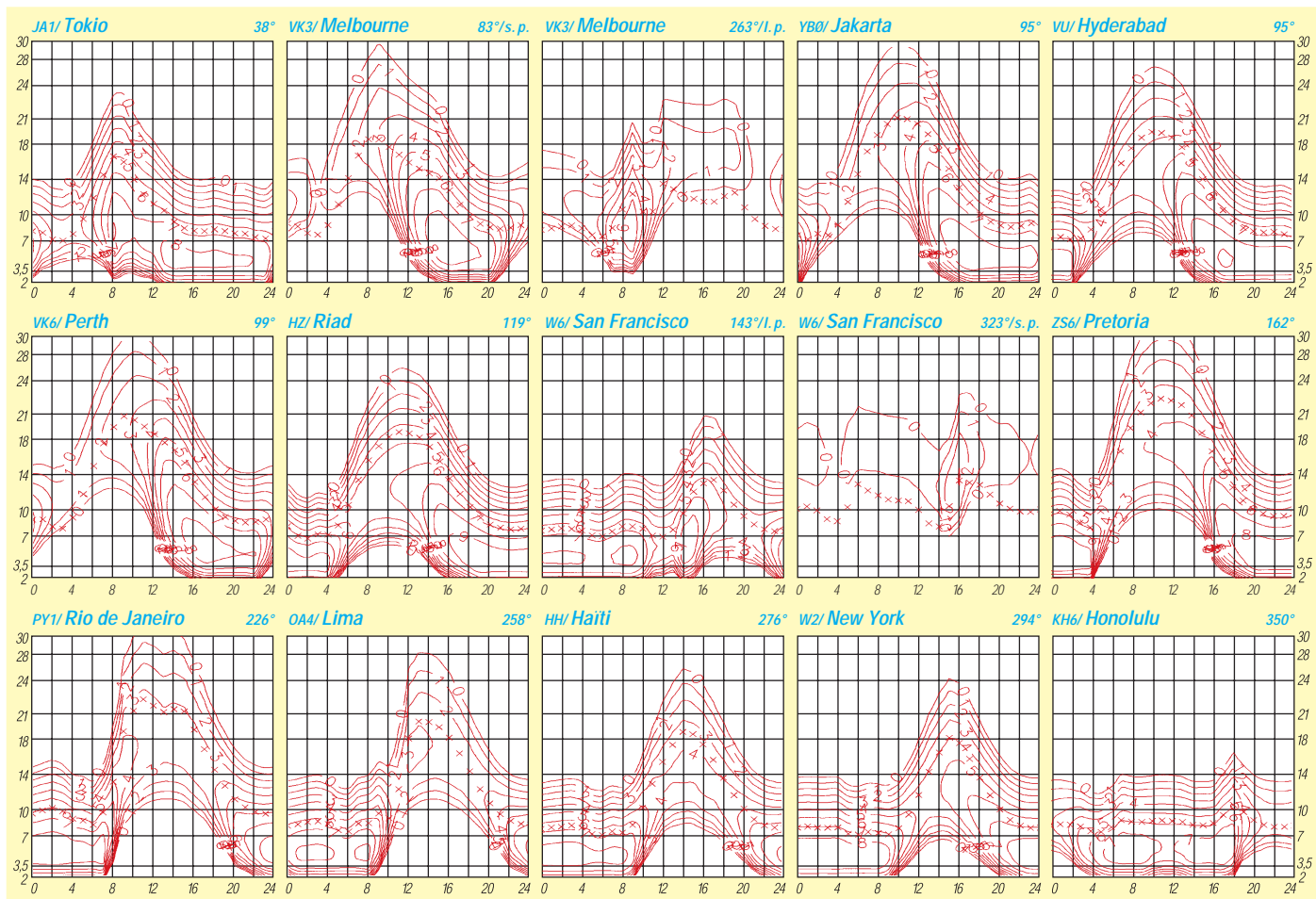
Entstehung ionosphärischer Wellenleiter für DX-Verbindungen. Die verhältnismäßig zeitlich günstige Entwicklung der eigentlichen Störung bewirkte eine geringere Inhomogenität der Ionosphäre. Die Störung setzte sich mit erhöhter Intensität noch bis zum 27.10. fort, und die Ausbreitungsbedingungen verschlechterten sich deshalb noch bis 28.10.; danach folgte eine allmähliche Besserung.

Von den IBP-Baken war 4X6TU anfangs außer Betrieb, aber von den übrigen fünfzehn konnten wir täglich eine große Anzahl hören.

Auf allen fünf Frequenzen betraf das ZS6DN, 5Z4A, OH2B und CS3B (später auch 4X6TU), von den entfernteren war ZL6B am stärksten, und von der transatlantischen Öffnung zeugten W6WX und VE8AT (am 22.10. mit stabilen Signalen noch nach 1930 UTC). Ebenso wie die drei nordamerikanischen Baken belegte die Hörbarkeit von VK6RBP und JA2IGY die zeitweise guten Bedingungen auf 14 und 21 MHz. Der Verlauf des im Oktober in Penticton, B.C., gemessenen Sonnenstroms sieht so aus: 87, 86, 86, 83, 84, 84, 84, 83, 84, 84, 86, 89, 88, 85, 87, 88, 88, 87, 85, 83, 85, 81, 80, 79, 81, 82, 84, 86, 87, 88 und 91 (Durchschnitt 85). Der Index der geomagnetischen Aktivität A<sub>k</sub> in Wingst betrug 40, 6, 9, 4, 3, 4, 15, 19, 20, 28, 16, 6, 6, 3, 3, 4, 9, 5, 3, 8, 3, 6, 10, 16, 21, 22, 25, 22, 8, 8 und 5 (Durchschnitt 11,5).

Die durchschnittliche Fleckenzahl für Oktober war R = 23,3, und für den vergangenen April errechneten wir R<sub>12</sub> = 16,7.

Erklärungen zu den Ausbreitungsdiagrammen finden Sie im FA 6/1997 auf S. 744.



# Diplome

Bearbeiterin: Rosemarie Perner  
DL7ULO  
Franz-Jacob-Straße 12, 10369 Berlin

## ■ 50 Jahre-Distrikt Hessen

Der DARC-Distrikt Hessen gibt dieses Kurzzeit-Diplom (1.1.97 bis 31.12.98) anlässlich seines 50jährigen Bestehens im Jahre 1997 heraus. Es kann von lizenzierten Funkamateuren und zu sinnmäßigen Bedingungen von SWLs beantragt werden kann.

Im angegebenen Zeitraum sind die nachfolgenden Punktzahlen durch Verbindungen mit Stationen des Distriktes Hessen zu erreichen. Hierzu gehören alle Stationen mit den DOKs F01 bis F75 sowie Z05, Z21, Z25, Z33, Z54 und Z62. Für einen Diplomantrag benötigen DL-Stationen 50, europäische Stationen 25 und DX-Stationen 15 Punkte. Die Punkte für die einzelnen Verbindungen ergeben sich aus der Endziffer der Ortsverbands-Kennzahl, z.B. F27 ergibt 7 Punkte, die vollen „Zehner“ F10, F20, F30 bis F70 ergeben 1, 2, 3... 7 Punkte. Die Klubstationen der Ortsverbände zählen doppelt, Klubstationen mit Sonder-DOKs im Distrikt Hessen fünf Punkte.

Im Jubiläumsjahr 1997 hatten folgende Stationen den Sonder-DOK „HES50“: DA0HES, DL0HES, DL0JRH, DF0SW und DL0SWL. Dieser Sonder-DOK gilt einmalig als Joker und kann zum Erreichen der geforderten Punktzahl mit 1 bis 9 Punkten berechnet werden.

Folgende Sonder-DOKs sind 1998 QRV: DL0JRH mit „JR“, DF0SW und DL0SWL mit „SWL“, DL0HES mit „HES“ und DB0DBP mit „VFDB“.

Jede Station darf pro Jahr, Band und Betriebsart nur einmal gewertet werden. Es gibt keine Band- oder Betriebsartenbeschränkung. Das Diplom wird auf Wunsch und entsprechendem Nachweis auch für ein Band oder eine Betriebsart ausgestellt.

Der Diplomantrag erfolgt mit einem Logbuchauszug, der folgende Daten enthalten soll: Rufzeichen, Datum, Betriebsart, Band, DOK und Punkte. Anträge mit der Gebühr von 15 DM oder US-\$ 10 (keine IRCs) bis spätestens 30.6.99 an folgende Anschrift: Konrad Brückmann, DG8FAY (DIG 5155), Hornauer Weg 1, 65843 Sulzbach/Ts.

(tx DG8FAY, Stand Mai 97)

## ■ Ijsselmeer Polders Certificate

Erforderlich sind bestätigte Verbindungen mit den nachfolgend aufgeführten Stationen aus Holland ab 1.1.78 wie folgt:

	Klasse A V/UHF Fone	Klasse B KW Fone	Klasse C KW CW/RTTY
PA	10 FM o. 15 SSB	10	7
Europa	5 FM o. 10 SSB	5	5
übrige	3 FM o. 5 SSB	3	3

Verbindungen über Relaisfunkstellen zählen nicht, es sind maximal drei Mobil-QSOs zulässig. Für SWLs gelten die Bedingungen sinngemäß. Der Antrag (übliche GCR-Liste) sowie die Gebühr von Hfl 7,50, US-\$ 5 oder 10 IRCs gehen an: Y.M.P.C., Postbox 2095, 8203 AB Lelystad, Niederlande.

Es zählen folgende Stationen: **PA0CWS**, LEY, PAN, RHA, RQS; **PA2HBL**; **PA3AED**, AER, AHO, AVM, CER, CJJ, CZH, DMS, DUY, DZI, EAX; **PD0CDD**, CII, EBW, GEX, GMB, HFL, LKO, LSG, LTR, MFW, MIO, NQR, ORE; **PE1CWA**, DOV, EDR, FEI, FEX, FNO, FWN, GEB, GFI, GKE, GKF, HBG, HRR, HTU, HUH, ISK, ISL, IUJ, IYI, KMT, KNA, KYV, LCO; **NL888**, 5649, 6174, 6576, 7233, 7367, 7402, 7578, 7923, 8100, 9141, 9402, 9958; **PA3656**, 8760, 8845, 9100.

(Stand August 97)

## ■ Diplome des Ameriques Francais

Für dieses Diplom sind bestätigte Verbindungen mit je einer Station der frankophonen Länder Amerikas FP, FG, FY sowie FM oder FS nach dem 1.1.60 erforderlich (für SWLs sinngemäß).

Der Antrag (übliche GCR-Liste) sowie eine Gebühr von US-\$ 2 oder 10 IRCs sind an Alex Desmeules, VE2AFC, 41 Ste-Catherine, BP4, Baie St.-Paul, Quebec, Kanada G0A 1B0, zu senden. (via **KE5GC**, Stand August 97)

## ■ Duisburger Hafen-Diplom

Der DARC e.V., OV Duisburg-Huckingen, DOK L16, gibt dieses Diplom heraus, das von lizenzierten Funkamateuren und entsprechend von SWLs für Verbindungen nach dem 1.1.96 beantragt werden kann.

Dazu sind Verbindungen mit Stationen in folgenden Ortsverbänden (DOKs) nachzuweisen: Duisburg (L02), D.-Meiderich (L01), D.-Homburg (L09), D.-Huckingen (L16), D.-Rheinhausen (L20), D.-Walsum (L29) und VFDB-Duisburg (Z40).

Für einen Diplomantrag müssen DL-Stationen 80, europäische Stationen 60 und DX-Stationen 40 Punkte erreichen. Mindestens eine Ver-

bindung mit einer Klubstation des DARC-Ortsverbandes L16 ist erforderlich. Dabei gilt folgende Punktwertung:

- Klubstationen des OV L16 (DL0RD, DB0DH, DL0GDM, DL0FAL) je 10 Punkte,
- Klubstationen der anderen oben genannten Ortsverbände je 5 Punkte,
- Verbindungen mit Mitgliedern des OV L16 je 2 Punkte,
- Verbindungen mit Mitgliedern aller anderen obigen Ortsverbände je 1 Punkt.

Verbindungen auf dem 70-cm-Band und auf höheren Frequenzen zählen doppelt. Es dürfen nur zwei Klubstationen aus dem OV L16 im Diplomantrag enthalten sein. Es gibt keine Band- oder Betriebsartenbeschränkung. Im Diplomantrag darf jedes Rufzeichen nur einmal aufgeführt werden.

Der Diplomantrag wird mit einer bestätigten Aufstellung vorhandener QSL-Karten (GCR-Liste) und einer Gebühr von 12 DM, US-\$ 10 oder 5 IRCs an folgende Anschrift geschickt: Josef Schmitz, DJ6EN, Baakendorferstr. 38, 45478 Mülheim.

(tx DJ6EN, Stand November 97)

## ■ Ergänzung zum „Spree-Neiße-Kreis-Diplom“

Zu obigem Diplom, veröffentlicht im FA 5/1997, S. 621, teilt der Herausgeber mit: Anlässlich des „Bundeslagers der Pfadfinder und Pfadfinderinnen“ in Neuendorf bei Cottbus (JO71ET) in der Zeit vom 26.7. bis 5.8.97 zählen für das Spree-Neiße-Kreis-Diplom folgende Klubstationen mit ihren Sonder-DOKs:

- DK0GUB, DK0NFL, DL0CB, DL0FOR mit Sonder-DOK BRA,
- DL0BRA mit Sonder-DOK BRA,
- DL0BDP mit Sonder-DOK RDP,
- DF0FA mit Sonder-DOK FA.

Diese Punktwertung gilt nur für den angegebenen Zeitraums. Alle anderen Ausschreibungsbedingungen des Diploms bleiben unverändert.

(tx DE2WHG/DG6INK, Stand November 97)

## ■ Spell Yamaguchi Award

Es sind neun Stationen zu arbeiten, aus deren erstem Buchstaben des Rufzeichensuffixes das Wort YAMAGUCHI gebildet werden kann. Das Diplom wird in drei Klassen unterteilt:

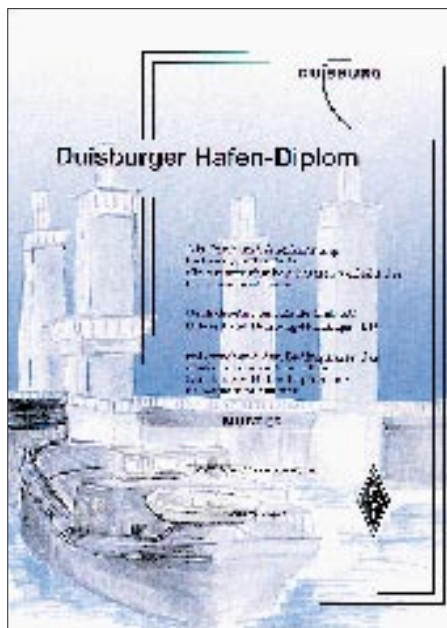
Klasse AA: nur Stationen, die drei gleiche Buchstaben im Suffix haben, z.B. JA4YYY, K1AAA, F9MMM usw.

Klasse A: nur Stationen, die zwei gleiche Buchstaben im Suffix haben, z.B. VK6AA, SV0GG, DL2UU usw.

Klasse B: Stationen, die ein „Sandwich“ im Suffix haben, z.B. W2MSM, EA4CUC, I5HTH usw.

Klasse C: nur YL-Stationen.

Die Station mit dem Buchstaben A kann zweimal gewertet werden. Drei gleiche Buchstaben des Suffixes sind kein „Sandwich“! Für SWLs gelten die Bedingungen sinngemäß. Der Antrag (übliche GCR-Liste) sowie die Gebühr von US-\$ 2 oder dem Äquivalent in IRCs sind zu senden an: Shinji Mitsunaga, JA4ECC, 3472 Mihori Ouchi, Yamaguchi-city, Yamaguchi 753-02, Japan. (Internet 97)



Das Duisburger Hafen-Diplom ist 210 mm x 297 mm groß, es ist vierfarbig auf 200 g/m<sup>2</sup> schweren, matt-weißen Karton gedruckt und zeigt in der Mitte die Einfahrt zum Duisburger Innenhafen mit der Schwanen-tor-Hubbrücke. Das Diplom wurde auf der DARC-Hauptversammlung im Mai 1996 anerkannt.

## QSL-TELEGRAMM

THE QSL ROUTES MONTHLY SHEET 1-98  
DL9WVM-DL5KZA-SM5CAK-SM5DQC © QSL-ROUTESBERLIN

DX-Call	Manager	DX-Call	Manager
1X0DX	UA3ABW	A720	KA5TQF
1X5AA (>1/98)	W3HNK	A92FZ	W3HC
3D2LJ (97)	JM1LJS	AC8W/C6A	AC8W
3D2RW/R	ZL1AMO	AG9A/6Y5	AG9A
3DA5A (WVWDXCW97)	JH7FQK	AHOR/AH6	JH6RTO
3E1DX (11/97)	KU9C	AH2R (WVWDXCW97)	JJ3ERV
3V8BB (12/97)	JF2EZA	AJ2U/VP9	AJ2U
3V8BB (WVWDXCW97)	YTIAD	AM3ANM	EA3ANM
3W5KVR (ONLY JA)	J16KVR	AM3OP	EA3OP
3W5KVR (OTHERS)	EASKB	AO3AAK/H	EC3AAK/H
3Z0AMW	SP2PMW	AP2HA	KA5ZMK
4F3CV	HB9CXZ	AP2KSD	KJ7JTF
4I9RG	DU9RG	AP2WAP	IK4ZGY
4L4CC	RV1CC	BA4TH	9A2AJ
4N0S (4-12/97)	YU7JDE	C6AHL (*NOT*)	N2VW
4Z5JQ	K20VS	C6AHR	N8PR
5A2A	DL3KDV	C6AIE (=NOW=>)	WZ8D
5H3ES	DF9SU	C19HF	VE9HF
5N0T	F2YT	CK2OX	VY2OX
5NOYL	F2YT	CL3FL (10-11/97)	W3HNK
5N2BAV	IK0SHF	CL8VP	C08RCG
5N3CPR	SP5CPR	CN22AMV	CN8GB
5N4ALE (<11/97)	DK1RV	CQ5EWA	CT1EWA
5R8EE	FR5EL	CS1A (97)	CT1DXQ
5R8EY	DJ1RL	CT3BX (WVWDXCW97)	HB9CRV
5R8FX	DJ9DX	CUT7D	CUTAA
5R8FX (*NOT*)	DK8FB	CW5W (WVWDXCW97)	CX7BY
5TSU (11/97)	JA1UT	CW6V (WVWDXSB97)	W3HNK
5V7A (WVWDXCW97)	GM4FDM	CX5X (WVWDXCW97)	W3HNK
5V7BG	N7BG	CY1TX	VO1TX
5V7BV	W6RGG	CZITX	VE1TX
5V7FA	G4EAM	D2AI	CT1EGH
5V7JL	K7GE	D2EB	IB1LH
5V7MB	N7MB	D3SAA	CT1BZJ
5V7MF	KC7V	DF2UU/YU	DF2UU
5V7PN	K7PN	DF6PR/FR	DF6PR
5V7RF	GM3YTS	DF9LJ/TK	DF9LJ
5V7VT	K5VT	DJ1OJ/EA8	DJ1OJ
5V7ZM	G3ZEM	DJ1RL/FH	DJ1RL
5W1KE	VE7HA	DJ3KR/BV3	DJ3KR
5X1M (11-12/97)	ONSNT	DJ4VW/FR	DJ4VW
6D2X (WVWDXCW97)	K5TSQ	DJ5FT/EA8	DJ5FT
6K0IS	HL1IWD	DJ8DL/CN	DJ8DL
6V1C (WVWDXCW97)	6W1QV	DJ8NK/TA2	DJ8NK
6W1QV	F6FNQ	DJ9DX/FH	DJ9DX
6Y4A (WVWDXCW97)	WA4WTG	DL1HCM/H18	DL1HCM
7J5DA	VE4JK	DL2FDK/HS0	DL2FDK
7Y1AQH (=NOW=>)	VE7HA	DL2HYH/HB0	DL2HYH
7J3ABV (=NOW=>)	VE7HA	DL4SDX/LX	DL4SDX
7Q7EH	AA9HD	DL6GR/LX	DL6GR
7Q7RM	G0IAS	DL6MHW/EA8	DL6MHW
7Z1IS	SM00FG	DL60BY/9X	DJ3FW
7Z500 (WVWDXCW97)	N2AU	DL7UFS/V5	DL7UFS
8P6DA	KU9C	DS0CX	HL2WA
8P9DX (=NOW=>)	VA3DX	DX1HB	JA1KJK
8P9HT	K4BAI	E21CJN (WVWDXSB97)	W3PP
8P9Z (WVWDXCW97)	K4BAI	E22AAA (10-11/97)	JE2UFU
8Q7DV (11-12/97)	UA9CI	E22AAA (WVWDXCW97)	HS1CHB
8Q7LB (11-12/97)	UA9CI	EA6IB (WVWDXCW97)	EA3KU
8RIK (WVWDXCW97)	OH0XX	EA8EA (WVWDXCW97)	OH2MM
9A0C (11/97)	9A3TF	ED5CRM	EA5CDE
9A20D	9A1CRD	ED7URF (10/97)	EA7GA
9A640KC	9A3KQ	EL2JR (=NOW=>)	K3KN
9G1BJ	G4XTA	EM1HO	I2PIA
9G1YR	G4XTA	EU1AA/5B4	EU1AA
9G5SW	G3VMW	EU6MM	IK2QPR
9G5VJ	G4ZVJ	EW2AA/5B4	EW2AA
9G5WD	G4RWL	EW6WW	IK2QPR
9H0A (WVWDXCW97)	LA2TO	EXOM	DF8WS
9H1EL	LA2TO	EY8XX	GW3CDP
9J2AA (97)	IK2RZQ	F6BUM/FJ	F6BUM
9J2BO	W6ROD	F6HJM/3B8	F6HJM
9J2FR (97)	IK2RZQ	FG5BG (WVWDXSB97)	JF2DQJ
9K2MU	WA4JTK	FG5EY	F6EYB
9K9K (=NOW=>)	9K2RR	FG5GJ	FSOYM
9M20M	G0CMM	FK8FU	NASU
9M2RY	N4JR	FK8GJ	FC6XJ
9M2TO	JA0DMV	FK8GM	WB2RAJ
9M6BG	VS6BG	FK8GM (*NOT*)	F6AJA
9M6NA	JE1JKL	FK8HC (WVWDXCW97)	VK4FW
9M6RO	JH1ROJ	FMSDN	KU9C
9N1FP	RU6FP	FMSGU	WA4JTK
9Q2T	FO0BRD	F00BRD	N6RT
9Q5TE	SMSBFJ	FO0GUJ	FSUIV
9U5CW	EA1FFC	FO0KEO	KA7CQQ
9U5DX	F2VX	FO0LM	VE7HA
9Y4H (WVWDXCW97)	K6NA	FO0MT	W6RW
A22EW	KB2MS	FO0PLA	W8AEF
A22EW (=NOW=>)	ZS6EW	FO0SPE	KG6AR
A35WZ	K7XC	FO0SO	N6VO
A61AH/P	KA5TQF	FP5ACP (10-11/97)	F5TJP
A61AJ (11-12/97)	W3UR	FP5BU	F5TJP
A61AJ (CLSD)	K3LP	FP5EJ	K2RW
A61AS	YO3RF	FR5VZ	FRVZ
A61AS (CLSD)	KA5TQF	FR5ZQ/T	FR5ZQ
A71CX/P (11/97)	KA5TQF	FS5PL (WVWDXCW97)	N0JT

DX-Call	Manager	DX-Call	Manager
FT5ZG	F5RQQ	K5BDX (=NOW=>)	N5XG
FY5YE	W5SVZ	K5YGV/VP5	K5YGV
G30ZF/9M2	G30ZF	K8DD/C6A	K8DD
G3WVG/CU2	G3WVG	K9AA/KH7	K9AA
G4UBE/W4	G4UBE	K9AW/KH2	WF5T
G4JMB/HS	VR2CT	K9TM/P4	K9TM
GB20WM	GM3IBU	K9ZO/KH7	K9ZO
GB2RN	G0FEK	KC4AAA (97)	NC6J
GB4RN	G3LIK	KE3Q/A43	W3UR
GB50NCA	G0FEK	KE7X/6Y5	KE7X
GB50RN	G0FEK	KF2BQ/KP2	N200
GB5ML	GM3PKX	KG4AN (>97)	W4WX
GB700BSB	GMOKWL	KG4PK	W4WX
GC4STH/P	G4DIY	KG8XV/P8	JH1ROJ
GD4UOL	G4UOL	KH0AC	K7ZA
G17V	GW4VEQ	KH2L	WF5T
GM0OOPS/C6A	GM0OOPS	KH2O	JH1DXU
GM6V	GMOAI	KH6IEB (=NOW=>)	KH7RS
GM6V (*NOT*)	GM4CKM	KH7A (WVWDXSB97)	N2AU
GM7V (WVWDXSB97)	GMOAI	KH7G (=NOW=>)	DL3SJ
GS0AYR/P	N2VW	KI6FE/FG	JF2DQJ
G84BJC/P	G0DBX	KL1SLE	WL7KY
HB9HFN/4X	HB9HFN	KP3Z (WVWDXCW97)	WC4E
HC8N (WVWDXCW97)	AA5BT	KS6DV (=NOW=>)	AH8LG
HF0POL (12/97)	SP3FYM	LF0POL	LU6EF
HF0POL (98)	SP3SUN	L75KT (10/97)	LU4KT
H2PKZ	9A2AJ	LU1ZC (12/97)	LU6EF
HL3CVV	DL2GGA	LU2BRG/ZP5	LU2BRG
H13HN	DH2JD	LX60RL (*NOT*)	LX1TI
H14M	AD4Z	M0AWR (WVWDXCW97)	K2WR
HL0BHQ	HL5AP	MU0BKA (12/97)	K4LZE
HL5KY	W3HNK	MW0BKA (11-12/97)	K4LZE
HP1XBI/2	F6AJA	NOBSH/FS (=NOW=>)	K9NW
HP3XUG	K66UH	NOBSH/KP4 (=NOW=>)	K9NW
HR1LW	JA1LW	NOBSH/NP3 (=NOW=>)	K9NW
HS0AC (WVWDXCW97)	LA7JO	NOBSH/PJ7 (=NOW=>)	K9NW
HS0ZAA	KM1R	N1MFW/CE2	N1MFW
HS0ZAA (=NOW=>)	W2ZWW	N1RL/FP	N1RL
HSOZZ	IK0PHY	NSOZZ/T9	DA2DM
HSAS (WVWDXCW97)	E2IAOY	N2UE (=NOW=>)	W6MD
HZ1CCA (=NOW=>)	HZ1RT	N3BNA/ZP5	N3BNA
HZ1HC	N7RO	N3RD/VP9	N3RD
HZ1RT	IK7JTF	N4RPG/6A (WVWDXCW97)	W3FG
I1YRL/3A	I1YRL	N5OLS/KH8	NSJA
I1OS (WVWDXCW97)	IK0AZG	N5XG/C6A	N5XG
IK7DXP/IL7	IK7DXP	N6BT/6Y5	N6BT
IK7FPX/IL7	IK7FPX	N6HR/TF	N6HR
IK8UHA/IC8 (11/97)	IK8UHA	N6RNU/KH0	ZS6CAX
I10MDMG	I0CDS	NETV/6Y5	NETV
I0QB (WVWDXSB97)	IK0PHW	N8KR/C6A	N8KR
I0QI (WVWDXCW97)	IK2WXQ	N9FD/KP2	KU9C
I0QA	IK7XIV	NH6D/NH2 (11/97)	N6FF
IR0MFP	IK0AZG	NH8K/3A (=NOW=>)	W8V1
IR3MD (11/97)	IB3HR	NH8K/KP2 (=NOW=>)	W8V1
IS0UDF/19	I0JMA	NH8K/KP4 (=NOW=>)	W8V1
IT9GAI/J9	IT9GAI	NH8K/VP2V (=NOW=>)	W8V1
IU2M (97)	IK2SGC	NP3D (WVWDXSB97)	KU9C
IU3V (97)	IK3VIA	NR70/XE2	NR70
IU4F (WVWDXSB97)	IK4ZHH	OD5PI	IK7JTF
J28DB	F4A4Q	OD5PL	HB9CRV
J28FA	F5MXH	OE2S (WVWDXCW97)	OE2GEN
J37LK	K5IPQ	OFA1F (WVWDXCW97)	OH1XT
J41W (WVWDXCW97)	SV1CIB	OF5LF	OH5LF
J45T (WVWDXCW97)	SV5TH	OP9BVM	OH9BVM
J49IL	DJ5IL	OH0JUS (WVWDXCW97)	OH1JUS
J67AN	KC2CS	OH0MAM	OH2MAM
JA0IXW/KH0	JA0IXW	OH2DT/ZB2	OH2DT
JA1HGY/KH0	JA1HGY	OH4GN/TF	N4GN
JA1HYF/KH0	JA1HYF	O1W/97	OH1AF
JA1JQY/KH0	JA1JQY	OK01DTP/4X	OK1DTP
JA1KJW/KH0	JA1KJW	OL5Y/H9	OK1FUA
JA1OEM/C56	JA1OEM	OT7P (WVWDXCW97)	ON6AH
JA3MCA/KH0	JA3MCA	OX3XR	OZ3PZ
JE0WTV/KH0	JE0WTV	OX8ID	KR4MA
JF0WR/KH0	JF0WR	P3A (WVWDXCW97)	W3HNK
JF1UGA/KH0	JF1UGA	P40E (WVWDXCW97)	W3HNK
JG8NQ/JD1	JA8CJY	P40MR	VE3MR
JH0AKT/KH0	JH0AKT	P40R (WVWDXCW97)	NK4U
JH0YKS/KH0	JH0YKS	P43DO	W4WSZ
JH0EYA/KH0	JH0EYA	P43BJ	OH6ZS
JJ3ERV/6Y5	JJ3ERV	PA3DZN/ZS6	PA3DMH
JK1KFR/JD1	JK1KFR	PA3FUE/LX	PA3FUE
JR0BQD/JD1	JR0BQD	PI4LEA (11/97)	PDP0PKY
JR1MLU/KH0	JR1MLU	PJ9B (WVWDXSB97)	K2SB
JR3XMG/HS0	JF3PKJ	PS2A (11/97)	PT2BW
JT1FB	W9JOE	PT5ZIN	JH1ROJ
JW1CCA	LA1CCA	PT4M (WVWDXCW97)	PY4MBJ
JW5NM	LA5NM	PV2P	PT2NP
JW7QIA (97)	LA7QIA	PY0FF (WVWDXSB97)	N6KT
JX3EX	LA3EX	PY2YF	AC7DB
JY5SK	W9XY	R1ANF/VP8	DL5EBE
JY8ZW	K4ZW	R1ASP	RA1AD
JY9QJ	DL5MBY	R3AA/mm	RX3QX
K1K	WU1F	R97V	RU3VN
K200KED	N2VW	RN3QO	N2UCK
K2K6W/6Y5	K2KW	RU3AA/5B4	RU3AA
K3DL/VP9	K3DI	RW6HXS	9K2MR
K3KN/EL	K3BU	RW6PA (=NOW=>)	1X5AA
K3LP/A43	W3UR	RX9FM (=TRY=>)	W3HNK
K4K	KZ4DX	RZ3Q (<11/97)	N2UCK
K4MA/KP2	K4MA	S50C (10/97)	S53C
K4YT/EY8 (11/97)	W2TK	SM0CMH/SV5	SM0CMH

DX-Call	Manager	DX-Call	Manager
K5BDX (=NOW=>)	N5XG	SN0SUL (11/97)	SP5UAF
K5YGV/VP5	K5YGV	SO2DBO	DL5DBO
K8DD/C6A	K8DD	SO5UZI	W2ZI
K9AA/KH7	K9AA	SO5ZI	W2ZI
K9AW/KH2	WF5T	SP5UAM/9K2	SP5PBE
K9TM/P4	K9TM	ST9C (PIRATE)	K8CV
K9ZO/KH7	K9ZO	SUIJR (=NOW=>)	9K2ZM
KC4AAA (97)	NC6J	T00CU	W1CU
KE3Q/A43	W3UR	T32CC (=NOW=>)	KD4YED
KE7X/6Y5	KE7X	T48RCT	SK0UX
KF2BQ/KP2	N200	T49C	SK0UX
KG4AN (>97)	W4WX	T88KH	JM1LJS
KG4PK	W4WX	T93A	9A2AJ
KG8XV/P8	JH1ROJ	T93Y	W6MD
KH0AC	K7ZA	T95A	K2PF
KH2L	WF5T	T97M/5B4	K2PF
KH2O	JH1DXU	T97M/9K2	K2PF
KH6IEB (=NOW=>)	KH7RS	T98P9S (>11/97)	F5WN
KH7A (WVWDXSB97)	N2AU	T99CV	DL3NCI
KH7G (=NOW=>)	DL3SJ	TA2J	DJ9ZB
KI6FE/FG	JF2DQJ	TF1MM/4U	TF1MM
KL1SLE	WL7KY	TI4CF	W3HNK
KP3Z (WVWDXCW97)	WC4E	TI4SU/YN9	TI4SU
KS6DV (=NOW=>)	AH8LG	TI5N (WVWDXCW97)	TI5KD
LF0POL	LU6EF	TJ1HP	F6FNQ
L75KT (10/97)	LU4KT	TL3PL	F5LNA
LU1ZC (12/97)	LU6EF	TM0UN (11-12/97)	F5HNB
LU2BRG/ZP5	LU2BRG	TM1L (10/97)	F6KPW
LX60RL (*NOT*)	LX1TI	TM2TLT	F5LHH
M0AWR (WVWDXCW97)	K2WR	TM5ARV	F5F0G
MU0BKA (12/97)	K4LZE	TM5B (10/97)	F6CQU
MW0BKA (11-12/97)	K4LZE	TM5CM (WVWDXCW97)	F8KRM
NOBSH/FS (=NOW=>)	K9NW	TM5CW (11-12/97)	F55JB
NOBSH/KP4 (=NOW=>)	K9NW	TM5DX (WVWDXCW97)	F5EJC
NOBSH/NP3 (=NOW=>)	K9NW	TM5S (WVWDXSB97)	F5CWU
NOBSH/PJ7 (=NOW=>)	K9NW	TM6A (97)	F5UFX
N1MFW/CE2	N1MFW	TM7BNV	F6K7G
N1RL/FP	N1RL	TM7TLT (WVWDXCW97)	F6K7M
NSOZZ/T9	DA2DM	TM9A (WVWDXSB97)	F5CCO
N2UE (=NOW=>)	W6MD	TT37Y	F6FNU
N3BNA/ZP5	N3BNA	TT8AM	IK7JTF
N3RD/VP9	N3RD	TT8CF	EA4AHK
N4RPG/6A (WVWDXCW97)	W3FG	TR8JWM (>11/97)	N4RXL
N5OLS/KH8	NSJA	TR8Z	IK3ERN
N5XG/C6A	N5XG	TU3F (WVWDXCW97)	F6AXP
N6BT/6Y5	N6BT	TU5CE	IK3HAT
N6HR/TF	N6HR	TX8FU	NASU
N6RNU/KH0	ZS6CAX	TZ6FC	F6K6Q
NETV/6Y5	NETV	TZ6HP	JA1OEM
N8KR/C6A	N8KR	TZ6JA	JA3EMU
N9FD/KP2	KU9C	TZ6JA (=NOW=>)	JA8SLU
NH6D/NH2 (11/97)	N6FF	UA2DK/mm	UA2FO
NH8K/3A (=NOW=>)	W8V1	UA6AF/U0J	UA6AF
NH8K/KP2 (=NOW=>)	W8V1	UA9LAC/5B4	UA9LAC
NH8K/KP4 (=NOW=>)	W8V1	UE6FT	RZ6HWA
NH8K/VP2V (=NOW=>)	W8V1	UK4YT (10-11/97)	W2TK
NP3D (WVWDXSB97)	KU9C	UK4YT (96)	K4YT
NR70/XE2	NR70	UK8JG	RW6HS
OD5PI	IK7JTF	UK8IT	RW6HS
OD5PL	HB9CRV	UK8Z	IK2QPR
OE2S (WVWDXCW97)	OE2GEN	UN7JD	UN9XFY
OFA1F (WVWDXCW97)	OH1XT	UN8LU (IARU97)	UA3DPX
OF5LF	OH5LF	UO3JQ	UO3DQ
OP9BVM	OH9BVM	V26FV	W3FV
OH0JUS (WVWDXCW97)	OH1JUS	V26KW (WVWDXCW97)	K3TEJ
OH0MAM	OH2MAM	V29AK	N2TK
OH2DT/ZB2	OH2DT	V29NR	YU1NR
OH4GN/TF	N4GN	V29TT	N2AU
O1W/97	OH1AF	V29TT (=NOW=>)	4X6TT
OK01DTP/4X	OK1DTP	V31DX (>12/97)	N2AU
OL5Y/H9	OK1FUA	V31KR	K5KR
OT7P (WVWDXCW97)	ON6AH	V31MP	WSZPA
OX3XR	OZ3PZ	V31YK	W5YJK

# QSL-Splitter

Im Berichtszeitraum gab es u.a. folgende direkte QSL-Eingänge: 3D2RW (ZL1AMO), 4F3CV (HB9CXZ), A45XR, BZ4DHI (I1YRL), C56/DL9GFB, CE0ZIS, EM1HO, EP2MKO (UA6HCW), FH/DJ2BW, FT5ZG (F5RQQ), JW8XM, OX3FV, OY3JE, SV2ASP/A, V63DX (JA7HMZ), WH2U und via Büro (meist über Manager): 3V8BB (DF2UU), 4F3CV, 4J0FR, 5N3/SP5XAR, AP2N, DU1SAN, ET3BN, EY8MM, EZ8BO, G3NYY/C6A, HC2/F6BFH, HL3VQ, J52AK, J52DW (via LX2DW), JY8WA, KG4QD, OD5NJ, OJ0/DL1IAN, SU3AM, SV9/IK1GPG, TA3ZI, UN0AA, XV7SW, XT2DM, XZ1N, ZA1E, ZL7ZB, ZY0SK.

4L/TF1MM bittet, die Karten ausschließlich via TF-Büro zu schicken. Seine Adresse im Callbook ist nicht mehr gültig.

Alle Direkt-QSLs für 5H1FS sind von Fabio, I4UFH, bestätigt worden. Weitere eingehende Karten werden nunmehr auf wöchentlicher Basis abgearbeitet.

Die Bestätigungen für alle direkt eingegangenen QSLs für 8Q7XX sollten bei den Empfängern bereits eingetroffen sein, berichtet Roberto, EA4DX. Er beantwortet natürlich auch alle via Büro erhaltenen Karten und nimmt QSL-Wünsche per e-Mail entgegen ([rdiazg@nexo.es](mailto:rdiazg@nexo.es)).

Der neue Manager für 9J2FR ist IK2RZQ.

Jesus, EA1FFC, bittet hinsichtlich seiner Abarbeitungsweise für 9U5CW jeweils eine QSL für ein QSO auszufüllen. Büro-Karten werden 100%ig beantwortet!

A61AJ-QSLs werden jetzt von W3UR (ex WR3E) vermittelt. Dies gilt nicht für Besuchsaktivitäten.

DL8FCU nimmt QSLs für EX8F und EX8W entgegen und leitet sie gesammelt weiter. Die Antwort kommt aus Kirgisien.

DF3UB bekommt QSL-Karten für OY3JE! Er ist und war aber nie dessen Manager!

DL2RON ist QSL-Manager für T9/DL5BUM, der bis April 1998 in Bosnien bei der UNO-Truppe weilte.

Die QSL-Karten für ZL7AA und ZM7A sind aus der Druckerei beim Manager eingegangen, und der erste Stapel von Bestätigungen ist bereits auf dem Postweg.

Bill, VK4FW, muß mit seinem Team die Karten für VK9WM/VK9WY per Hand ausfüllen und bittet um etwas Geduld.

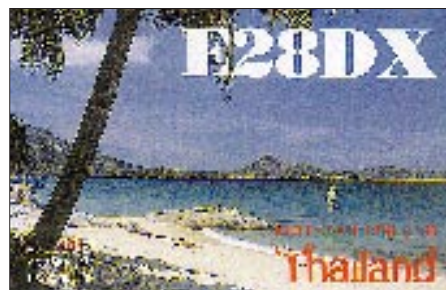
SP5AUC, Tom (ex YI9CW), baut zur Zeit ein Haus und hat keine Zeit zum QSL-Bestätigen. Wer es eilig hat, wende sich an SP5JTF.

Hier eine Anmerkung zum Büro-QSL-Versand in den USA: W3HC, der Manager für etwa 100 DX-Stationen ist, schreibt, daß es ihm zu teuer wird, QSLs via Büro zu bestätigen. Er muß für jeweils 500 g Büro-Karten (ca. 100 Stück) US-\$ 4 für das Zuschickenlassen an die ARRL bezahlen und dasselbe beim Absenden zum QSL-Büro. Er meint, wer eine Karte für ein neues DXCC-Land braucht, wird schon direkt schicken und bittet zu bedenken, daß er ja auch freiwillig eine Menge Zeit in die Manager-tätigkeit steckt. Seine Liste umfaßt folgende Stationen: AA4HU/D2, BV4OQ, BV5DR, C53HG, CE3MC, CO2AL, CO2CL, CO6AP, CO6FA, CO6RQ, EA6ABN, EDOBOD, EP2ASZ, EP2DL, BA1BA, EP2HSA, EP2MA, EP2MRD, EU3FT, EW1DM, EW1MM, EW1SM, HC2FN, HL9AX, HL9OO, HS0AIT, HS0ZCJ, HS1BV, J73JT, KM4P/HS0, PT7WX, R9C, R9WB, RA0AL, RB5JK, RP9XUK, RU0LAK, RU9WB, RV73WE, RV9W, RV9WB, RX9TX, RZ6HAV, T94GB, TA4A, TR8JH, TU2XZ, TU4EI, TU5EV, UA4NC, UA9XAB, UA9XS, UE50XB, UE50XS, UE9WAB, UE9WAC, UT5URW, UU3JO, UU3JQ, UU7JK, UX0BB, V5/WA1JBB, V51GC, VI6VY, VK6AJW, VK6VS, W3HCW/LLB, XQ3MCC, XT/TU4EI, XT2JB, Z31VJ. (TNX an DL3ZA und DL7UX).

Ich weiß zwar nicht, wie hoch die Mitgliedsbeiträge in der ARRL sind, aber da ist der Jahresbeitrag im DARC einschließlich kostenloser Büro-QSL-Vermittlung doch ganz passabel! Ansonsten ist vielleicht der QSL-Service von WF5E eine Alternative (VEE).

TNX für die QSL-Karten via DG0ZB, DL1RWN, DL7VEE und DJ1TO

Call	Adresse
4J8DX	Box 222, 370000 Baku
4K9C	Box 594, 370129 Baku
4S7ZNG	Hubert Lorenz, 570 Nindahena, Gothatuwa
6C500	Box 245, Damascus
7X4AN	Mohamed Boukhiar, 10 rue Louis Lumiere, F-18000 Bouvges
7X4LX	Abdelkader Slatna, Box 11030, Oran
8R1X	Marcellus Fielden Singh, 264 New Garden St., Queenstown, Georgetown
9A2AJ	Tomislav Polak, PP 34551 Lipik, Republic of Croatia
AH8LG	Lawrence A. Gandy, Box 1618, AS-96799 Pago Pago, Amerikan. Samoa
BD4DL	Box 031-103, Shanghai
BD4ED	Box 185299, Shanghai
BT4ENG	Box 085-205, Shanghai 200085
CO2BCC	Box 685, La Habana 11300
CO6XN	Box 1, Venegas 64180
CO8TW	Juan Carlos Veranes, Box 8, Santiago de Cuba 90100
CT3FF	Joe Freitas, Box 1, P-9360 Ponta do Sol
DJ1RL	Theo See, Breulgasse 13, 63477 Maintal
DJ9DX	Klaus Wörner, Marktstr. 148, 60388 Frankfurt
DK8ZD	Jochen Erullat, Berliner Str. 31-35, 65760 Eschborn
DL3KDV	Friedrichsthal 21, 51688 Wipperfurth
DL8FCU	Alex Sudermann, Weidenweg 3, 50389 Wesseling
DU1SAN	Serafin A. Nepomuceno, 186 MacArthur Highway, Potrero, Malabon 1475, MM
DX1S	818 Acacia Ave., Ayala Alabang Village, 1780 Muntinlupa City
EW8AU	Box 68, 246027 Gornal
EY8AM	Serge Box 320, 734025 Dushanbe
F6EEM	Sylvio Faurez, F-35320 Les Melliers
FR5CC	Olivier Dijoux, 40 route Gabriel Marc, F-97490 Sainte Clotilde
G3NOM	Ray Gerrard, c/o 37 Godward Road, New Mills, High Peak, SK12 2BU
G4VUO	Chris Dolman, 42 Meadfields, Bridport, Dorset DT6 5RF
GM4FDM	Thomas G. Wylie, 3 Kings Crescent, Elderslie, Strathclyde PA5 9AD
HB9HFN	Cedric Baechler, Mettetel 26, CH-1763 Granges-Paccot
HH2PK	Box 1095, Port-au-Prince
H13Y	Martin Tavarez, Box 1464, Santiago
IN3VZE	Ely Camin, corso 3 Novembre 136/2, I-38100 Trento
JA1UT	Yoshio Hayashi, 20-2-401 Nishi Gotanda 4-chome, Shinagawa 141, Tokyo
JA8CJY	Susumu Sin Sanada, 5-17, 5-4, Shin-El, Toyohira, Sapporo, 004
JM1LJS	Hide Kai, 915 Takata Cho, Kohokuku, Yokohama City, Kanagawa 223
K6NA	G.R. Rattman, 14250 Calle de Vista, Valley Centre, CA 92082
K8XP	Tom Harrell, 2011 New High Shoals Rd., Watkinsville, GA 30677
KF4OOX	CSR 6310 Ascension, Box 4915, Patrick AFB, FL 32925
KF8TM	David T. Hutchins, 4401 Gibbs Rd., Norwalk, OH 44857
OS4CLM	Box 110, B-8300 Knokke
OX3FV	Kim Andersen, Box 3, DK-3630 Groennedal
RV1CC	Vlad Sidorov, Box 1, 188660 St. Petersburg 188660
RW9FZ	Box 7605, 614007 Perm
SP5JTF	Adam Perz, ul. Sucharskiego 7m20, PL-01-390 Warszawa
SV0LM	Charles L. Lewis, Box 1001 (KAV), GR-67100 Xanthi
SV0LN	L. Lewis, Box 1001 (KAV), GR-67100 Xanthi
TR8GV	Box 589, Port Gentil
TR8JP	Box 177, Libreville
TR8XX	Box 4069, Libreville
UA9CI	Yuri N. Loginov, Box 49, 624051 Zarechny
V7X331	JOCV Marshall Office, P.O.Box F, Majuro, 96960, Marshall Islands
VA3EU	Gyogy Balint, 59 Snowcrest Ave., North York, ON, ON M2K 2K9
VK1AUS	Simon Trotter, GPO Box 600, Canberra, ACT 2601
VK4AAR	A. Roorcroft, Post Office, Dalveen, QLD 4374
W3UR	Anthony B. McClenny jr., 3025 Hobbs Rd., Glenwood, MD 21738
W4WX	William Gallier, 4094 Sandy Run Drive East, Middleburg, FL 32068
W6RW	Michael S. Mitchell, 5271 Turquoise Ave., Alta Loma, CA 91701
W8AEF	Paul Playford, 35639 N 3rd St., Phoenix, AZ 85027-7405
XE3LMV	Manuel Villa Vargas, Av. Aleman 90, Chilpancingo, Guerrero 39000
YC9MKF	Ferdinand Konay, Box 1021, Kupang 85000, Timor Island
YN2LAC	Box LV1, Managua
Z37CEF	Radio Club Stevo Patako, P.O.Box 148, 97000 Bitola 1
ZD7MY	Box 107, St. Helena
ZD8V	Paul L. Hutley, 298 Logan Avenue, Sharon, PA 16146, USA



## Termine – Januar 1998

### 1.1.

0000/2400 UTC ARRL Straight Key Night (CW)  
0800/1100 UTC SARTG New Year Contest (RTTY)  
0900/1200 UTC AGCW DL Happy New Year Contest (CW)

### 3.1. - 4.1.

1500/1500 UTC AGCW DL QRP Winter Contest (CW)  
1800/2400 UTC ARRL RTTY Roundup (RTTY)

### 9.1. - 11.1.

2200/2200 UTC Japan Int. DX Contest 160-40m (CW)

### 10.1.

0700/1900 UTC Midwinter Contest (CW)

Das „Weihnachts-Heilig-Dreikönigs-BCC-Treffen“ findet ab 12 Uhr im Hotel Linden, in Linden bei Landshut, statt. Zimmerreservierung unter Tel. 0 87 04 - 83 56

A30 – OV Kehl: Einladung zum Dreikönigstreffen in der Sportgaststätte im Sportgelände "Rosengarten" in Willstätt ab 20 Uhr. Das Sportgelände liegt an der Kinzigbrücke am südlichen Ortsausgang von Willstätt an der Straße Richtung Willstätt-Eckartsweier. Einweisung auf 145,550 MHz

### 10.1. - 11.1.

0900/2100 UTC Hunting LIONS in the Air (CW/SSB)  
1800/0600 UTC North American QSO Party (CW)

### 11.1.

0700/1900 UTC Midwinter Contest (SSB)

19. Lübeckener Funk-Flohmarkt in 31369 Rahden (B239), Saal Hotel Bohne, ab 9 Uhr (Anbieter ab 8 Uhr), Ausrichter DARC-OV Wiehengebirge, N22, Parken und Eintritt frei, Info: Heinrich Kleine, DL3YAB, Tel. (nach 19 Uhr) (0 57 03) 6 91, Fax (0 57 03) 20 89

CW-Kurs des OV Nieder-Olm (K41) von 20 bis 22 Uhr. Informationen bei Andreas Funk, DL1IAY, Karl-Zörgiebelstr. 54, 55128 Mainz, Tel. 0 61 31 - 33 14 53

### 12.1.

Lizenzlehrgang in Dortmund-Wellinghofen, Amtsstraße 23, Stadtteilbücherei. Der Einführungsabend beginnt um 19 Uhr.

### 15.1.

DARC-Ortsverband O52: Morsekurs auf der Ortsfrequenz 144.725 MHz, ab 19 Uhr

### 17.1.

1200/2000 UTC LZ Open Championship 1998 (CW)  
Sysop-Meeting in Konstanz (siehe PR-QTC)

### 17.1. - 18.1.

0700/2359 UTC MI-QRP Club January CW Contest (CW)  
1800/0600 UTC North American QSO Party (SSB)

### 18.1.

0000/2400 UTC HA DX Contest (CW)  
1400/1500 UTC SSA Månadstest N°1 (CW)  
1515/1615 UTC SSA Månadstest N°1 (SSB)

### 23.1. - 25.1.

2200/1600 UTC CQ 160-Meter Contest (CW)

### 24.1. - 25.1.

0600/1800 UTC REF Contest (CW)  
1300/1300 UTC UBA Contest (SSB)

### 24.1.

UKW-Treffen 1998 Linz im Kremsthaler Hof in Leonding bei Linz. Zimmerreservierung Tel. +43-732-67 12 12, FAX: +43-732-67 12 12 18

### 31.1.

0800/1100 UTC NSA Församlingstest Winter (SSB)

### Sonder-DOKs

ND 50	DAOND	50 Jahre Distrikt Nordsee	1.1. - 31.12.98
ND 50	DLOND	50 Jahre Distrikt Nordsee	1.1. - 31.12.98
ND 50	DLORND	50 Jahre Distrikt Nordsee	1.1. - 31.12.98
ND 50	DBORND	50 Jahre Distrikt Nordsee	1.1. - 31.12.98
ND 50	DLONYL	50 Jahre Distrikt Nordsee	1.1. - 31.12.98
GDM 98	DFOGDH	Aktion „Grenzen los“	1.1. - 31.12.98
GDM 98	DKOZGH	Aktion „Grenzen los“	1.1. - 31.12.98
GDM 98	DLOGDT	Aktion „Grenzen los“	1.1. - 31.12.98



## DL-QTC

### ■ RTA: Neuer Vorstand gewählt

In seiner Sitzung am 16.11. in Bonn wählte der RTA Karl Erhard Vögele, DK9HU, zum Vorsitzenden und Dr. Christof Rohner, DL7TZ, zum stellvertretenden Vorsitzenden des RTA. Umfangreichster Tagesordnungspunkt war die Beratung der eingegangenen Stellungnahmen von Mitgliederverbänden zum Diskussionsentwurf des BMPT über eine Verordnung zum Amateurfunkgesetz.

Nach der redaktionellen Einarbeitung der Änderungsvorschläge wurde die RTA-Stellungnahme rechtzeitig zum Abgabetermin am 20.11. dem BMPT übergeben. Sie ist unter der Rubrik RTA im Packet-Radio eingespielt.

Der DARC-Vorstand informiert seine Mitglieder darüber außerdem im Internet. Interessierte können den Text auch per SASE, DIN C4 mit 3 DM frankiert, von der Geschäftsstelle des DARC e.V. in Baunatal, die die Geschäfte des RTA wahrnimmt, anfordern.

### DL-Rundspruch des DARC 37/97

### ■ AFuV – Wesentliche Anliegen der Funkamateure werden umgesetzt

Auf Grund von Hinweisen aus dem BAPT können die Funkamateure vorbehaltlich der zu erwartenden abschließenden Bestätigung aus dem BMPT davon ausgehen, daß aufgrund der RTA-Stellungnahme zur AFuV (siehe auch S. 56 bis 58 in dieser Ausgabe) ihren wesentlichen Forderungen entsprochen wird.

Der RTA hatte sich in seiner Stellungnahme an das BMPT Wünschen angeschlossen, die bereits der DARC e.V. in seiner Stellungnahme formuliert und dem RTA zur Übernahme empfahl. Diese sollen jetzt offensichtlich Realität werden.

### Neue Zeugnisklasse

Künftig wird es zu den Zeugnisklassen 1 (jetzt B) und 2 (jetzt C) eine weitere Zeugnisklasse 3 geben. Dabei handelt es sich um die mit Nachdruck geforderte „Einsteigerzeugnisklasse“, die auch in einigen anderen europäischen Ländern Amateurfunkneulingen einen erfolgreichen Einstieg in unser Hobby erleichtert.

Welche Frequenzen, Leistungen und Betriebsarten den Einsteigern eröffnet werden, ist noch nicht bekannt. Jedoch soll auch hier auf die Wünsche der Funkamateure eingegangen worden sein.

Weiterhin sollen die Inhaber der derzeitigen Klasse A künftig in die Zeugnisklasse 1 umgeschrieben werden. Welche Rufzeichen dafür vergeben werden, ist noch nicht bekannt.

### Ehrenamtliche Prüfer

Dem künftigen, mit insgesamt zwei Prüfern besetzten Prüfungsausschuß zur Abnahme von Amateurfunkprüfungen, wird ein Funkamateur der Zeugnisklasse 1 als Prüfer angehören.

Damit soll es möglich werden, dem Element des Ehrenamtes mehr Rechnung zu tragen und damit die Voraussetzungen zu schaffen, für die Kosten zur Abnahme einer Prüfung niedrigere Gebühren zu kalkulieren. Der Funkamateur als ehrenamtlicher Prüfer erhält keine ehrenamtliche Prüferentschädigung.

### Frequenzkoordinierung

Laut Auskunft von Vertretern des BAPT erfolgt die Koordinierung von Frequenzen für fernbediente und automatisch arbeitende Stationen wie bisher in Absprache mit den Funkamateuren. In der Hand des BAPT bleibt die förmliche Antragsbearbeitung. Wie die Mitwirkung der Funkamateure konkret ausgestaltet sein wird und ob diese in der AFuV oder einer Verwaltungsanweisung geregelt wird, ist noch ungeklärt.

### Störfallregelung

Über den Knackpunkt „Störfallregelung“ in § 15 Absatz 4 ist bisher noch nichts gesichertes bekannt. Der mit Nachdruck erhobene Forderung des RTA und DARC e.V., eine Störfallregelung zu erhalten, die dem Geiste des EMVG entspricht, soll aber Rechnung getragen werden. Es bleibt zu hoffen, daß BAPT und BMPT erkennen, daß der vorliegende Entwurfstext zum § 15 Absatz 4 nicht mit den Zielsetzungen des EMVG zu vereinbaren ist und daher gestrichen werden muß.

### DL-Rundspruch des DARC 39/97

### ■ Rufzeichenliste

Im Amtsblatt des Bundesministeriums für Post und Telekommunikation (BMPT) vom 3.12.97 wird mit der Verfügung 290/1997 auf die Erstellung und Herausgabe des Verzeichnisses der zugeleiteten deutschen Rufzeichen und ihrer Inhaber hingewiesen. Danach ist vorgesehen, die Rufzeichenliste mit folgenden Daten zu veröffentlichen:

- Rufzeichen,
- Funkzeugnisklasse,
- Familien- und Vorname,
- Straße und Hausnummer,
- Postleitzahl und Ort (der ortsfesten Amateurfunkstelle beziehungsweise der Anschrift des Rufzeicheninhabers).

Aus datenschutzrechtlichen Gründen ist Funkamateuren die Möglichkeit des Widerspruchs gegen die Aufnahme in dieses Verzeichnis gegeben. Der Widerspruch kann sich auch auf teilweise Eintragungen beziehen und ist schriftlich bis zum 31.12.97 beim Bundesamt für Post und Telekommunikation, Referat 123, Canisiusstr. 21, 55122 Mainz, einzureichen.

Nach Informationen des BAPT/BMPT enthält die neue Amateurfunkverordnung (AFuV) in § 18 einen Absatz, wonach unabhängig vom Inhalt des Widerspruchs alle Rufzeichen in das Verzeichnis aufgenommen werden.

Wird Widerspruch gegen die Aufnahme in das Verzeichnis eingelegt, soll nur das Rufzeichen erscheinen, was einem Teileintrag entspräche. Wird kein Widerspruch eingelegt, findet ein Vollenintrag statt, so daß alle Daten, wie oben angegeben, aufgenommen werden. Diese Verfahrensweise soll gewähren, daß zumindest die Rufzeichen in der Liste enthalten sind.

### Vorstandsinformation des DARC v. 6.12.97

### ■ Amateurfunk und Personenschutz in elektromagnetischen Feldern

In Besprechungen über eine von der neuen Regulierungsbehörde geplanten Verfügung haben Vertreter des RTA mit Vertretern des BAPT das Verfahren für Funkamateure zur Einhal-



tung des Schutzes von Personen in elektromagnetischen Feldern erörtert.

Grundsätzlich werden vom Funkamateurler Be rechnungsunterlagen und gegebenenfalls Meßprotokolle einzureichen sein, die dann von der Behörde auf Plausibilität überprüft werden. Für bereits errichtete und betriebene Stationen gilt dies mit einer Übergangsfrist von voraussichtlich drei Jahren.

Die Vertreter des RTA forderten, daß für die Bestimmung der Schutzabstände beim Personenschutz sowohl der intermittierende Betrieb des Funkamateurs als auch die Abstrahlprofile der Antennen sowie weitere betriebliche und technische Parameter des typischen Amateurfunkbetriebes berücksichtigt werden müßten. In einer kontrovers geführten Diskussion über die besonders strengen Herzschrittmacher-Grenzwerte erklärten die RTA-Vertreter unmißverständlich, daß deren Einhaltung, auch in Übereinstimmung mit der Rechtsprechung, nur dann gerechtfertigt sei, wenn sich tatsächlich ein Herzschrittmacherträger – nicht nur gelegentlich – im Umfeld des Funkamateurs aufhalten würde.

Zudem müsse die Anwendung der Herzschrittmachergrenzwerte, im Hinblick auf die in den 80iger Jahren implantierten, heute nicht mehr den Normen entsprechenden Geräte, befristet sein. Unter Hinweis auf die Regelungen im europäischen Ausland und den USA, in denen die Herzschrittmachergrenzwerte nicht vorgeschrieben sind, erklärte der RTA, daß es kaum möglich sei, deren Anwendung in Deutschland nachvollziehbar zu vermitteln.

Die Vertreter des RTA forderten vom BAPT, daß diesen und weiteren Gesichtspunkten, wie etwa die Einschränkung des Geltungsbereiches der Grenzwerte nur bis 3 m über Grund, in der Allgemeinverfügung eingehend Rechnung getragen werden müsse und die Funkamateure weder gegenüber anderen Senderbetreibern benachteiligt, noch in der Ausübung des Amateurfunks gegen jedes einsehbare Maß eingengt werden dürften.

#### DL-Rundspruch des DARC 39/97

#### ■ WRC-97 beendet

Die World Radiocommunication Conference beendete ihre Debatten am frühen Morgen des 21.11. in Genf. Insgesamt nahmen an der Konferenz 1801 Delegierte aus 142 Ländern und weitere 141 Beobachter teil, unter ihnen viele Funkamateure.

Die zunächst für die WRC-99 vorgesehenen Amateurfunkthemen, wie die mögliche Erweiterung des 40-m-Bandes und Artikel S25 der VO-Funk, der CW als Prüfungsvoraussetzung für Kurzwellen beinhaltet, wurden auf die noch offene Tagesordnung der WRC-2001 gesetzt und damit verschoben.

Einige Länder der Region 1 ließen Fußnoten in den Frequenzzuweisungen auf 160 m streichen und schufen damit die Voraussetzung für bessere Arbeitsbedingungen für den Amateurfunk in diesem Frequenzbereich.

Die Frequenzzuweisung für die Erderkundungssatelliten im Bereich 1215 bis 1300 MHz wurde von sekundär auf primär geändert, wobei das dadurch im 23-cm-Band entstehende Störpotential als gering eingeschätzt worden ist. Die Little LEO-Satelliten erhielten keine

weiteren Frequenzzuweisungen, werden aber nach Vorlage entsprechender Studien 1999 wieder auf der Tagesordnung stehen. Weiterhin wird für die Erderkundungssatelliten über eine Zuweisung im Bereich zwischen 420 und 470 MHz diskutiert.

Bei neuen Zuweisungen für Radarsysteme zum Messen des Windprofils wurden die Amateurfunkbänder ausgeklammert; nur in der Region 1, also Europa betreffend, gibt es solche Zuweisungen zwischen 1270 und 1295 MHz auf sekundärer Basis.

#### DL-Rundspruch des DARC 38/97

#### ■ AMTEC '97 – ein Besuchermagnet

Zwanzig Prozent mehr Besucher verzeichnete die diesjährige Informations- und Verkaufsausstellung AMTEC auf dem Messegelände in Saarbrücken.

An zahlreichen Ausstellungsständen wurden die Neuheiten aus den Bereichen Amateurfunkgeräte, Antennen und Stationszubehör gezeigt. Ein ebenso umfangreiches Angebot gab es für Computerfreunde und Bastler.

In vier Messehallen (im Vorjahr waren es noch drei) offerierten mehr als 160 Aussteller aus zehn Ländern ihre Angebote.

Zur Eröffnung waren neben dem Schirmherrn der Messe, Minister a.D. Reinhold Kopp, auch die Herren des Vorstandes des DARC anwesend. Anlässlich ihres obligatorischen Messerundganges konnten auch Mitglieder von Amateurfunkverbänden aus Frankreich und Luxemburg an ihren Ständen begrüßt werden.

Alles in allem waren die Besucher und Aussteller sehr zufrieden. Eine Umfrage des Veranstalters bei den Händlern, die Verkaufsausstellung um einen weiteren Tag zu verlängern, fand nur geringe Zustimmung. Mehr als die Hälfte jedoch haben sich unter Beibehaltung des jetzigen Konzeptes bereits für das nächste Jahr, zur 18. AMTEC am 29. November 1998, als Teilnehmer vormerken lassen.

Eugen Düpre, DK8VR



Im Rahmen der 29. DNAT wurde zum 16. Mal die von der Stadt Bad Bentheim ausgelobte „Goldene Antenne“ vergeben. Nach einer Laudatio überreichte der Bürgermeister der Stadt Bad Bentheim, Günter Alsmeyer, den diesjährigen Preisträgern Ulrich, HB9CUB, und Irene Liggerstorfer aus Uetendorf im Kanton Bern, die „Goldene Antenne“. Damit ging dieser Preis erstmalig in die Schweiz und an ein Ehepaar. Sie erhielten diese hohe Auszeichnung für den selbstlosen Einsatz im Rahmen der Rumänienhilfe. Foto: DF3BN

## Europa-QTC

#### ■ 22. Noordelijk-Amateurfunktreffen

Am Samstag, dem 28.2.98, wird in der Zeit von 0930 bis 1630 Uhr zum 22. Mal das Noordelijk-Amateurfunktreffen veranstaltet.

Wie üblich findet dieses Meeting im Martinihal-Zentrum in Groningen (Borgmanhall) statt. Das Martinihal-Zentrum befindet sich im südlichen Teil Groningens und ist schon ab der Stadteinfahrt gut ausgeschildert.

Neben etlichen kommerziellen Ausstellern (auch aus der BRD) gibt es einen großen Funkflohmarkt sowie amateurfunkspezifische Veranstaltungen.

Nähere Informationen bitte über Postfach 1536, NL 9701 BM in Groningen oder per e-Mail via [jknat@mecom.nl](mailto:jknat@mecom.nl).

Die Organisatoren hoffen, wieder viele Funkamateure aus Deutschland begrüßen zu dürfen.

Stichting Moordelijk Amateurtreffen

#### ■ VERON-Funkflohmarkt

Am 14.3.98 findet der 23. VERON-Funkflohmarkt in den Brabanthallen in 's-Hertogenbosch statt. Anmeldeschluß für Händler ist der 15.1.98 (Kosten pro Stand Hfl 75, pro Anmelde sind drei Stände möglich, pro Stand zwei Teilnehmerbuttons inklusive, weitere zwei Buttons sind gegen Hfl 7,50 pro Stand erhältlich). Auch Teilnehmer aus dem Vorjahr müssen sich neu anmelden.

Tischbestellungen (nur mit holländischem Geld) schriftlich an: Penningmeester Stichting BRAC, M. de Ruyterstraat 76, NL-5684 DM Best, Niederlande.

Mit der Bestätigung erhalten die Besteller Mitte Februar nähere Informationen und die Unterlagen (Bearbeitung in Reihenfolge des Posteingangs). Verkaufsbedingungen: nur gebrauchte Geräte und Zubehör, auch neue Bauteile, Meßgeräte und Antennen (holländische Gesetze beachten).

Weitere Informationen: VERON, Abteilung 's-Hertogenbosch, Sekretär Eric Elstrodt, PA2ELS, Nergena 7, NL-5285 JE Boxtel, Niederlande. Tel. (+73) 7 36 14 81 04 (Anrufbeantworter), e-Mail: [Eric.Elstrodt-net.HCC.nl](mailto:Eric.Elstrodt-net.HCC.nl) (tnx PA2ELS)

#### ■ Neue Genehmigungsklassen in Polen

Die polnische Fernmeldeverwaltung hat zwei neue Genehmigungsklassen für Funkamateure geschaffen.

Die Klasse 3 enthält eine Morseprüfung mit 25 WpM und erlaubt den Funkbetrieb von 3,65 bis 3,75 MHz, 28,05 bis 28,5 MHz sowie auf 144 MHz und 430 MHz.

Die Klasse 4 ist als Einsteigerlizenz aufzufassen (ab 12 Jahre). Mit maximal 15 W Ausgangsleistung darf auf dem 2-m-Band gearbeitet werden.

#### ■ Frequenzerweiterungen in Finnland

Die finnischen Funkamateure erhalten weitere neue Privilegien: Ein breiteres 160-m-Band von 1810 bis 1855 kHz, 1861 bis 1906 kHz sowie 1912 bis 2000 kHz.

Die Bereiche sind für die CEPT-Klassen 1 und 2 mit 100 W Ausgangsleistung freigegeben.

## OE-QTC

Bearbeiter: Ing. Claus Stehlik  
OE6CLD  
Murfeldsiedlung 39, A-8111 Judendorf  
e-Mail: [claus.stehlik@netway.at](mailto:claus.stehlik@netway.at)

### ■ US-Amateurfunkprüfung

Am Samstag, dem 7.2., besteht ab 9 Uhr im Dachverband des ÖVSV in der Theresiengasse 11 in Wien die Möglichkeit, die amerikanische Lizenzprüfung abzulegen. Veranstalter ist der Vienna International Amateur Radio Club (VIARC, 4U1VIC).

Notwendige Voraussetzung ist eine aktive Postadresse (keine Postbox) in den Vereinigten Staaten oder ihren Besitzungen.

Mitzubringen sind ein Identitätsnachweis (Reisepaß, Führerschein etc.), zwei weiche Bleistifte sowie ein Kugelschreiber, ein nicht-programmierbarer Taschenrechner (falls benötigt).



Diejenigen, die bereits Inhaber einer US-Lizenz sind, dürfen die Originallizenz und eine Kopie nicht vergessen.

Die Kosten belaufen sich auf US \$ 6,25 bzw. öS 82. Die Prüfungssitzungen beginnen mit den CW-Prüfungen. Im Anschluß daran folgt der schriftliche Teil.

Nähere Informationen sind beim VE (Volunteer Examiner) erhältlich: Werner R. Weilguny, N2BRE, Karl Schwedgasse 49/9, A-1230 Wien, Österreich, Tel.: +1-8 89-89 48.

### ■ Probetrieb am Gaisbergumsetzer

Da es beim Gaisbergrelais (145,6625) zu Doppelöffnungen mit anderen Relaisstationen kommen kann, wird daher in Absprache mit dem Relaisbetreuer Ing. Manfred Preininger, OE2PML, im Monat Januar ein Probetrieb durchgeführt.

Während dieser Zeit wird sich der Umsetzer nur mittels Tonruf von 1750 Hz öffnen lassen. Sollte der Probetrieb reibungslos verlaufen, wird daraus sicherlich eine Dauerlösung.

### ■ Digipeater OE2XKR

Dieser neue Digipeater hat seinen Standort in Asitz bei Leogang im Pinzgau (JN67IK) in einer Höhe von 1875 m ü. NN.

Der verantwortliche Sysop ist OE2MWN. Die Ausgabefrequenz beträgt 438,450 MHz (duplex, Ablage 7,6 MHz).

Der Digipeater arbeitet mit 3 W Ausgangsleistung an einem Vertikal-Rundstrahler. Momentan besteht ein provisorischer 23-cm-Link zu DB0PV in der Nähe von München. Eine geplante Linkstrecke nach Kärnten (OE8) scheidet zur Zeit an den fehlenden Finanzen.

### ■ OE-CW-G

Die OE-CW-G ist eine Interessengemeinschaft österreichischer Telegrafisten, die sich die Pflege, Vervollkommnung und Verbreitung des Tastfunks zum Ziel gesetzt hat.

Die Mitgliedschaft ist an keine bestimmte Geb- oder Empfangsgeschwindigkeit gebunden, man versucht, sich bei den allmonatlichen Treffen dem Tempo der anrufenden Station so weit wie möglich anzupassen.

Unser aller Wunsch ist es, möglichst vielen aktiven Telegrafisten eine Heimstatt zu bieten – ein Anliegen, das durch die Gründung zahlreicher Telegrafiekubs in den Nachbarländern (ARI, OH-Telegraphy Club, 3A-CW-G, AGCW, Marconi Club, Fists, FOC, U-CW-C und viele andere) bereits verwirklicht wurde. Die Aufnahmeformalitäten sind bewußt einfach gehalten:

- Informelles Ansuchen um Aufnahme in die OE-CW-G,
- nur für österreichische Funkamateure; eine Bestätigung der ordentlichen Mitgliedschaft im ÖVSV (Kopie des aktuellen Einzahlungsscheines),
- Einsendung von 20 QSL-Karten (Kopien), die gültige Verbindungen in CW mit in- oder ausländischen OMs oder YLs belegen,
- eine gültige Verbindung in CW an einem der Sked-Abende,
- 8 IRCs zur Abdeckung der Porto- und Druckkosten (die Mitgliedschaft im OE-CW-G währt lebenslang).

Jedes Mitglied erhält eine mehrfarbige Urkunde im DIN A4-Format und eine Mitgliedsnummer.

Die OE-CW-G trifft sich jeden ersten Freitag im Monat auf 3,575 MHz um 19 Uhr Lokalzeit. Die nächsten Sked-Termine sind also der 2.1. und der 6.2.98.

### ■ Salzburg-Diplom

Um es auswärtigen Stationen leichter zu machen, die Bedingungen des Salzburg-Diploms zu erfüllen, sind jeden Donnerstag ab 18 Uhr vermehrt Stationen aus OE2 auf den Frequenzen 3,650 MHz in SSB und auf 3,550 MHz in CW anzutreffen.

Für durchreisende Amateurfunker bietet sich neben den Relaisfrequenzen eine Direktfrequenz auf 2 m (145,550 MHz) an.

### ■ 2-m-Aktivitäten

An jedem Dienstag findet zwischen 1700 und 2000 UTC im Großraum Wien auf 144 MHz ein Aktivitätsabend in CW und SSB statt.

Es wäre begrüßenswert, wenn der eine oder andere OM einmal die Zeit erübrigt, hier mitzumachen.

### ■ Terminvorkündigung 1998

Die 11. Ostarrichi-Amateurfunktage 1998 finden am Freitag, dem 18.9. und am Samstag, dem 19.9. in Neuhofen/Ybbs, im Seminarhotel Kothmühle, statt. Das genaue Programm und der Zeitablauf folgen demnächst.

Wer jetzt schon nähere Informationen wünscht, wende sich bitte an Josef Waser, OE3JWC, A-3364 Neuhofen/Ybbs 96, Österreich. Tel./Fax: ++43 - 0 74 75 - 67 82 (5 67 82), e-Mail: [elte@winternet.co.at](mailto:elte@winternet.co.at).

## Inserentenverzeichnis



